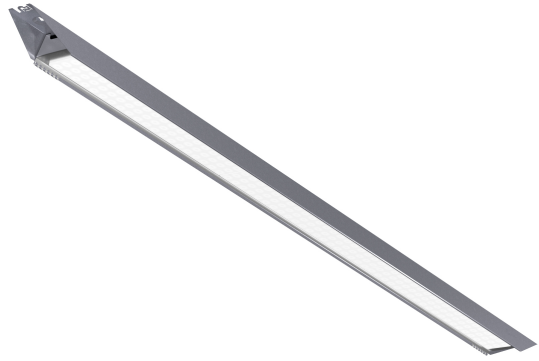


TRYGGVE XHO BRED ÖK

E7218629

Tryggve är en IP23 industriarmatur med slimmad design och bra energieffektivitet. Utvecklad för en enkel installation och montering. Armaturen är försedd med integrerade linfästen som viks upp och kläms fast på linan, kan även monteras dikt tak via nyckelhål. Stomme av varmförzinkad stålplåt. LED-plattan är monterad på en aluminiumplåt för optimal ljusstyrka och livslängd på LED. Godkänd för omgivningstemperatur -25°C till +50°C. Insticksplint i vardera gavel 5x2x2,5 mm². Överkopplad. Tryggve kan på begäran levereras med snabbkoppling.



Ljustekniska data

Armaturljusflöde	17800 lm
Flimmervärde Pst LM	0.01
Färgbeständighet (McAdam ellipse)	SDCM3
Färgtemperatur	4000 K
Färgåtergivningsindex (CRI)	80-89
Ljuskälla	LED utbytbar
Ljusfärg	Vit
Ljusfördelning	Symmetrisk
Ljusuttag	Direkt
Nominell livstid L80/B50 vid 25 °C	100000 h
Spridningsvinkel	Extremt bredstrålande >80°
Stroboskopeffektvärde SVM	0.1

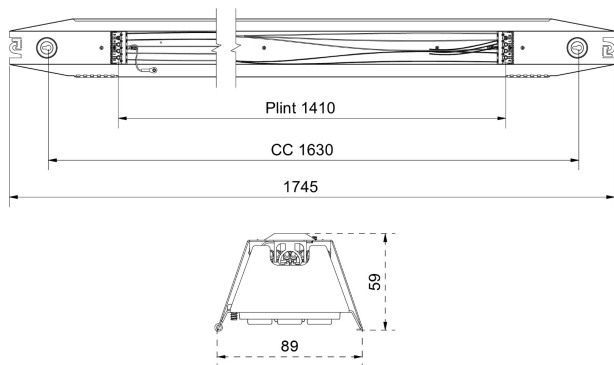
Elektriska data

Antal don MCB B10A	13
Antal don MCB B16A	21
Antal don MCB C10A	22
Antal don MCB C16A	36
Distortion (THD)	10
Driftdon	LED-drivdon konstantström
Drivdon ingår	Ja
Effektfaktor	0.98
Ljusutbyte	155 lm/W
Max. systemeffekt	115 W
Märkspänning från/till	220...240 V

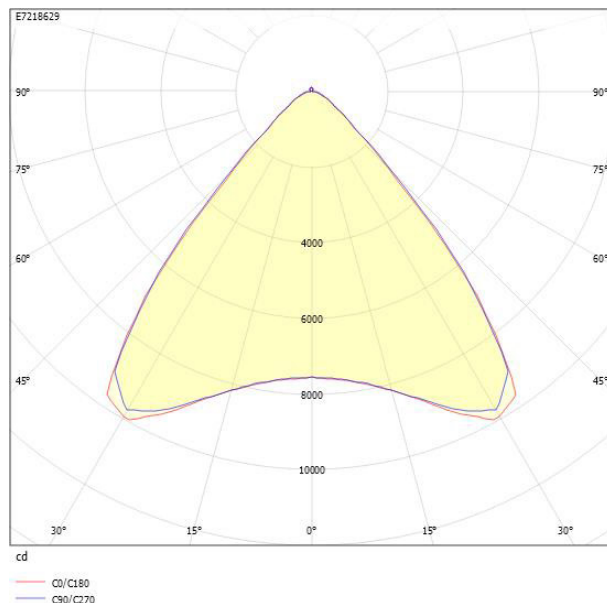
Elektriska data (forts)

Nominell ström	650 mA
Spänningstyp	AC
Bredd	89 mm
Höjd/djup	59 mm
Längd	1745 mm
Brandskydd "D"	Nej
Kapslingsklass (IP)	IP23
Skyddsklass	I
Styrning	Ej dimbar
Utbytbar drivdon	Ja
Anslutningstyp	Stickklämma
Antal poler	5
Hus ytskydd	Förzinkad
Ledararea.	2.5 mm ²
Lämplig för pendelupphängning	Ja
Lämplig för takmontage	Ja
Lämplig för ytmontage	Ja
Material kapsling	Stål
Med ljuskälla	Ja
Typ av kabeldragning	Genomgående ledning inkluderad
Vikt	2.9 kg

Måttritning



Ljusfördelningskurva



UGR-tabell

Beräkning av bländning enligt UGR												
ρ Tak	80	70	70	50	50	80	70	70	50	50		
ρ Vägg	60	50	30	50	30	60	50	30	50	30		
ρ Golv	30	20	20	20	20	30	20	20	20	20		
Rumstorlek	X	Y	Blickriktning tvärs till tvärsaxel				Blickriktning längs till tvärsaxel					
2H	2H	2H	21.8	23.6	24.4	23.8	24.7	21.9	23.7	24.6	24.0	24.8
2H	3H	2H	21.8	23.6	24.4	23.9	24.6	22.0	23.8	24.6	24.1	24.8
2H	4H	2H	21.8	23.6	24.3	23.9	24.6	22.0	23.9	24.6	24.2	24.9
2H	6H	2H	21.7	23.6	24.2	23.9	24.5	22.1	23.9	24.6	24.3	24.9
2H	8H	2H	21.7	23.5	24.2	23.9	24.5	22.1	23.9	24.6	24.3	24.9
2H	12H	2H	21.7	23.5	24.1	23.9	24.5	22.1	23.9	24.5	24.3	24.9
4H	2H	4H	21.7	23.5	24.2	23.8	24.5	21.8	23.6	24.3	23.9	24.6
4H	3H	4H	21.7	23.6	24.2	24.0	24.5	22.0	23.8	24.4	24.2	24.8
4H	4H	4H	21.8	23.6	24.2	24.0	24.5	22.1	23.9	24.5	24.3	24.8
4H	6H	4H	21.7	23.6	24.1	24.1	24.5	22.2	24.1	24.5	24.5	24.9
4H	8H	4H	21.7	23.6	24.0	24.1	24.4	22.2	24.1	24.5	24.6	25.0
4H	12H	4H	21.7	23.6	24.0	24.1	24.4	22.3	24.2	24.5	24.6	25.0
8H	4H	8H	21.7	23.6	24.0	24.1	24.4	22.0	23.9	24.3	24.4	24.7
8H	6H	8H	21.7	23.6	24.0	24.1	24.4	22.2	24.1	24.4	24.6	24.9
8H	8H	8H	21.7	23.6	23.9	24.1	24.4	22.3	24.2	24.5	24.7	25.0
8H	12H	8H	21.7	23.6	23.9	24.1	24.4	22.3	24.3	24.5	24.8	25.0
12H	4H	12H	21.7	23.6	24.0	24.0	24.4	22.0	23.9	24.3	24.4	24.7
12H	6H	12H	21.7	23.6	23.9	24.1	24.4	22.2	24.1	24.4	24.6	24.8
12H	8H	12H	21.7	23.6	23.9	24.1	24.4	22.2	24.2	24.4	24.7	24.9
Variation av fäktarposition för tvärsaxel S												
S = 1,0H			+2,4 / -3,5					+2,1 / -2,7				
S = 1,5H			+4,5 / -4,5					+3,9 / -3,4				
S = 2,0H			+6,3 / -5,4					+5,7 / -3,9				
Standardtabell			BK01					BK01				
Korrektionsfaktor			5,7					6,1				
Korrigerade bländningsvärden relaterade till totalt ljusflöde												

Tillbehör/reservdelar

Artnr	Benämning	Färg	Material	Längd	Bredd	Höjd
E7213969	KOPPLINGSBAND ROT LINMONTAGE	Vit	Plast	150 mm	75 mm	37 mm