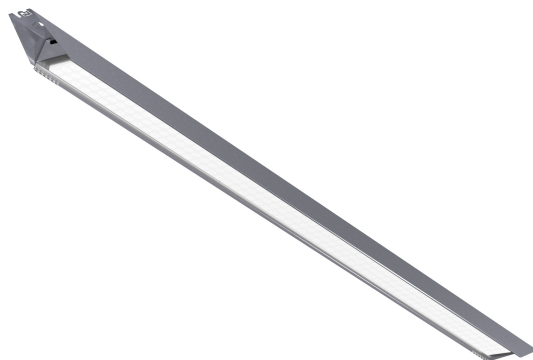


# TRYGGVE HO MEDIUM DALI CLO ÖK

E7218490



Tryggve är en IP23 industriarmatur med slimmad design och bra energieffektivitet. Utvecklad för en enkel installation och montering. Armaturen är försedd med integrerade linfästen som viks upp och kläms fast på linan, kan även monteras dikt tak via nyckelhål. Stomme av varmförzinkad stålplåt. LED-plattan är monterad på en aluminiumplåt för optimal ljusstyrka och livslängd på LED. Godkänd för omgivningstemperatur  $-40^{\circ}\text{C}$  till  $+50^{\circ}\text{C}$ . Insticksplint i vardera gavel  $3+2\times 2\times 2,5\text{ mm}^2$ , överkopplad 1-fas + DALI. Armaturen är försedd med CLO-drivdon typ DALI/Switch&Dim för extern styrning. CLO-drivdonen kompenserar för LED-ljuskällans ljusnedgång över tiden genom att öka strömmen. Det innebär att ljusflödet ur armaturen kommer vara konstant under hela livslängden. Lm/W som anges är beräknat på start/min effekten.



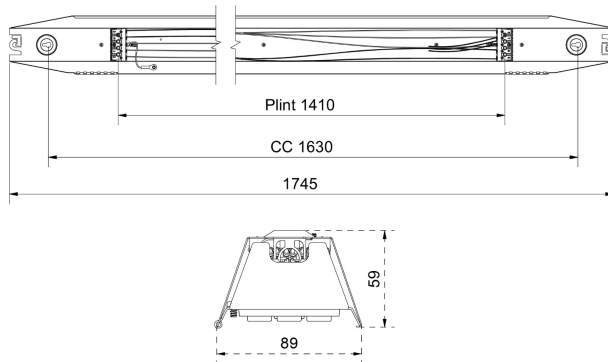
**Ljustekniska data**

Armaturljusflöde	13300 lm
Bibehållet ljusflöde vid genomsnittlig livslängd 100 000 tim (25 °C omgivning)	100 %
Flimmervärde Pst LM	0.01
Färgbeständighet (McAdam ellipse)	SDCM3
Färgtemperatur	4000 K
Färgåtergivningningsindex (CRI)	80-89
Justering av ljusflöde	Steglöst reglerbar
Ljusfördelning	Symmetrisk
Ljuskälla	LED utbytbar
Ljustuttag	Direkt
Nominell omgivande temperatur enligt IEC62722-2-1	-40...50 °C
Spridningsvinkel	Bredstrålande 40-80°
Stroboskopeffektvärde SVM	0.1
<b>Elektriska data</b>	
Antal don MCB B10A	8
Antal don MCB B16A	13
Antal don MCB C10A	13
Antal don MCB C16A	21
Distortion (THD)	10
Driftdon	LED-drivdon konstantström
Drivdon ingår	Ja
Effekt medel	87 W
Effekt slut	91 W
Effekt start	83 W
Effektfaktor	0.98
Konstant ljusflöde (CLO)	Ja
Ljusutbyte	160 lm/W
Max. systemeffekt	91 W
Märkspänning från/till	220...240 V
Nominell ström	350 mA

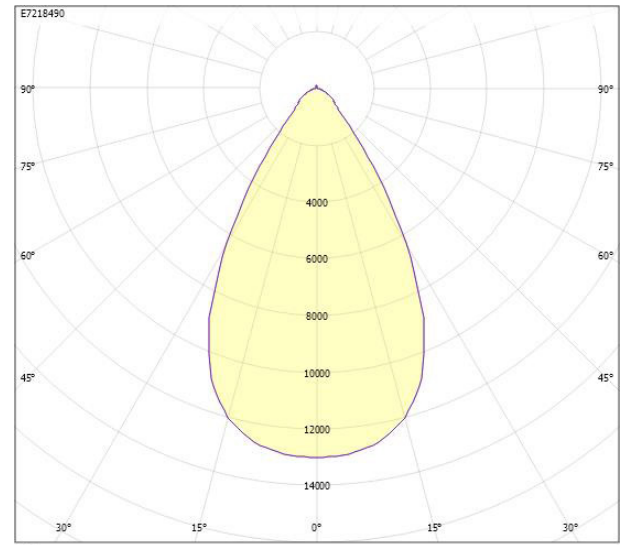
**Elektriska data (forts)**

Spänningstyp	AC
Utbytbar drivdon	Ja
Bredd	89 mm
Höjd/djup	59 mm
Längd	1745 mm
Bakkantsdimring	Nej
Bluetoothstyrd	Nej
Brandskydd "D"	Nej
Dimmer med tryckknapp	Ja
Dimmerfunktion saknas	Nej
Dimning DALI-2	Ja
Integrerad dimning	Nej
Kapslingsklass (IP)	IP23
Skyddsklass	I
Anslutningstyp	Stickklämma
Antal poler	5
Ledararea.	2.5 mm <sup>2</sup>
Lämplig för pendelupphängning	Ja
Lämplig för takmontering	Ja
Lämplig för ytmontage	Ja
Material kapsling	Stål
Med ljuskälla	Ja
Med ljussensor	Nej
Med rörelsesensor	Nej
Typ av kabeldragning	Genomgående ledning inkluderad
Vikt	2.9 kg
Ytskydd hus/kapsling/stomme	Förzinkad

## Mått ritning



## Ljusfördelningskurva



— C0/C180  
— C90/C270

## UGR-tabell

Beräkning av bländning enligt UGR											
p Tak	80	70	70	50	50	80	70	70	50	50	
p Vägg	60	50	30	50	30	60	50	30	50	30	
p Golv	30	20	20	20	20	30	20	20	20	20	
Rumsstorlek X	Y	Blickriktning tvärs till tvärsaxel					Blickriktning längs till tvärsaxel				
2H	2H	18.1	19.9	20.7	20.2	20.9	18.1	19.9	20.7	20.2	20.9
2H	3H	18.5	20.3	21.0	20.6	21.3	18.5	20.3	21.0	20.6	21.3
2H	4H	18.6	20.4	21.1	20.7	21.4	18.6	20.4	21.1	20.7	21.4
2H	6H	18.6	20.4	21.1	20.8	21.4	18.6	20.4	21.1	20.8	21.4
2H	8H	18.6	20.4	21.0	20.8	21.3	18.6	20.4	21.0	20.8	21.3
2H	12H	18.6	20.4	21.0	20.8	21.3	18.6	20.4	21.0	20.8	21.3
4H	2H	18.3	20.1	20.8	20.4	21.0	18.3	20.1	20.8	20.4	21.0
4H	3H	18.7	20.6	21.2	21.0	21.5	18.7	20.6	21.2	21.0	21.5
4H	4H	18.9	20.8	21.3	21.2	21.6	18.9	20.8	21.3	21.2	21.6
4H	6H	18.9	20.8	21.3	21.3	21.7	18.9	20.8	21.3	21.3	21.7
4H	8H	18.9	20.9	21.2	21.3	21.6	18.9	20.9	21.2	21.3	21.6
4H	12H	18.9	20.9	21.2	21.3	21.6	18.9	20.9	21.2	21.3	21.6
8H	4H	18.9	20.8	21.2	21.2	21.6	18.9	20.8	21.2	21.2	21.6
8H	6H	19.0	20.9	21.2	21.4	21.6	19.0	20.9	21.2	21.4	21.6
8H	8H	19.0	20.9	21.2	21.4	21.6	19.0	20.9	21.2	21.4	21.6
8H	12H	19.0	21.0	21.2	21.5	21.7	19.0	21.0	21.2	21.5	21.7
12H	4H	18.8	20.8	21.1	21.2	21.5	18.8	20.8	21.1	21.2	21.5
12H	6H	18.9	20.9	21.1	21.4	21.6	18.9	20.9	21.1	21.4	21.6
12H	8H	19.0	20.9	21.1	21.4	21.6	19.0	20.9	21.1	21.4	21.6
Variation av äsddärposition för tvärsaxel S											
S = 1.0H		+2.0 / -1.2					+2.0 / -1.2				
S = 1.5H		+3.8 / -1.8					+3.8 / -1.8				
S = 2.0H		+5.5 / -2.8					+5.5 / -2.8				
Standardtabell		BK02					BK02				
Korrektionsfaktor		3.0					3.0				
Korrigerade bländningskenngr retiserade till total ljusflöde											

## Tillbehör/reservdelar

Artnr	Benämning	Färg	Material	Längd	Bredd	Höjd
E7213969	KOPPLINGSDOSA ROT LINMONTAGE	Vit	Plast	150 mm	75 mm	37 mm