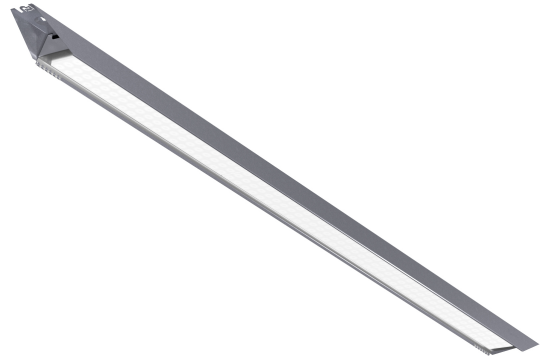


# TRYGGVE MO BRED ÖK

E7218483

Tryggve är en IP23 industriarmatur med slimmad design och bra energieffektivitet. Utvecklad för en enkel installation och montering. Armaturen är försedd med integrerade linfästen som viks upp och kläms fast på linan, kan även monteras dikt tak via nyckelhål. Stomme av varmförzinkad stålplåt. LED-plattan är monterad på en aluminiumplåt för optimal ljusstyrka och livslängd på LED. Godkänd för omgivningstemperatur -25°C till +50°C. Insticksplint i vardera gavel 5x2x2,5 mm<sup>2</sup>. Överkopplad. Tryggve kan på begäran levereras med snabbkoppling.



## Ljustekniska data

Armaturljusflöde	10500 lm
Flimmervärde Pst LM	0.01
Färgbeständighet (McAdam ellipse)	SDCM3
Färgtemperatur	4000 K
Färgåtergivningsindex (CRI)	80-89
Ljuskälla	LED utbytbart
Ljusfärg	Vit
Ljusfördelning	Symmetrisk
Ljusuttag	Direkt
Nominell livstid L80/B50 vid 25 °C	100000 h
Spridningsvinkel	Extremt bredstrålande >80°
Stroboskopeffektvärde SVM	0.1

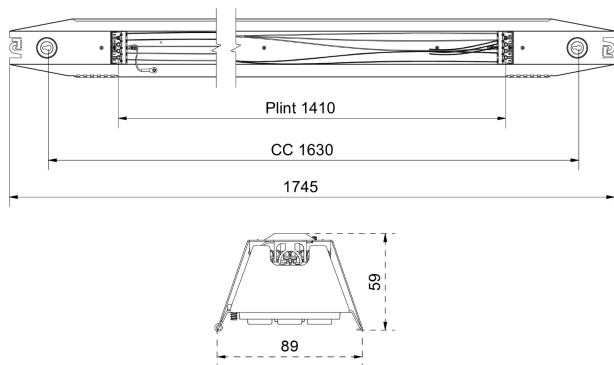
## Elektriska data

Antal don MCB B10A	8
Antal don MCB B16A	13
Antal don MCB C10A	14
Antal don MCB C16A	22
Distortion (THD)	10
Driftdon	LED-drivdon konstantström
Drivdon ingår	Ja
Effektfaktor	0.96
Ljusutbyte	167 lm/W
Max. systemeffekt	63 W
Märkspänning från/till	220...240 V

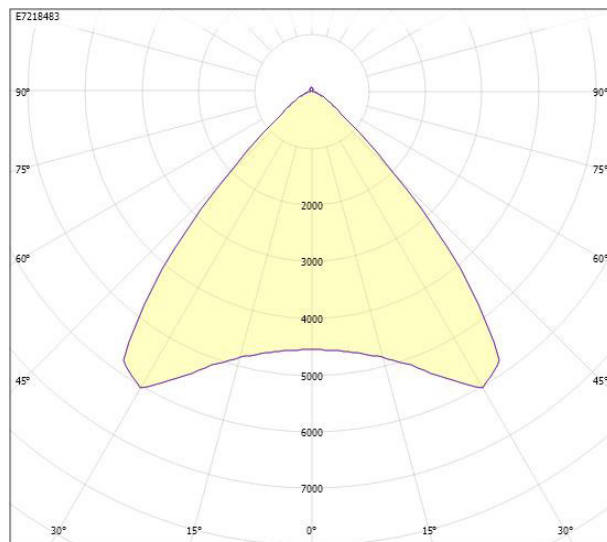
## Elektriska data (forts)

Nominell ström	350 mA
Spänningstyp	AC
Bredd	89 mm
Höjd/djup	59 mm
Längd	1745 mm
Brandskydd "D"	Nej
Kapslingsklass (IP)	IP23
Skyddsklass	I
Styrning	Ej dimbar
Utbytbart drivdon	Ja
Anslutningstyp	Stickklämma
Antal poler	5
Hus ytskydd	Förzinkad
Ledararea.	2.5 mm <sup>2</sup>
Lämplig för pendelupphängning	Ja
Lämplig för takmontage	Ja
Lämplig för ytmontage	Ja
Material kapsling	Stål
Med ljuskälla	Ja
Typ av kabeldragning	Genomgående ledning inkluderad
Vikt	2.9 kg

# Måttritning



# Ljusfördelningskurva



cd  
 — C0/C180  
 — C90/C270

# UGR-tabell

Beräkning av bländning enligt UGR										
ρ Tak	80	70	70	50	50	80	70	70	50	50
ρ Vägg		60	50	30	50	30	60	50	30	50
ρ Golv		30	20	20	20	20	30	20	20	20
Rumsstorlek	X	Y	Blickriktning tvärs till tvärsaxel				Blickriktning längs till tvärsaxel			
2H	2H	20.5	22.3	23.1	22.6	23.4	20.5	22.3	23.1	22.6
2H	3H	20.4	22.2	23.0	22.5	23.3	20.4	22.2	23.0	22.5
2H	4H	20.4	22.2	22.9	22.5	23.2	20.4	22.2	22.9	22.5
2H	6H	20.3	22.1	22.8	22.5	23.1	20.3	22.1	22.8	22.5
2H	8H	20.3	22.1	22.8	22.5	23.1	20.3	22.1	22.8	22.5
2H	12H	20.2	22.1	22.7	22.5	23.0	20.2	22.1	22.7	22.5
4H	2H	20.3	22.1	22.9	22.5	23.2	20.3	22.1	22.9	22.5
4H	3H	20.3	22.1	22.7	22.5	23.1	20.3	22.1	22.7	22.5
4H	4H	20.3	22.1	22.6	22.5	23.0	20.3	22.1	22.6	22.5
4H	6H	20.2	22.1	22.5	22.5	22.9	20.2	22.1	22.5	22.5
4H	8H	20.2	22.1	22.5	22.5	22.9	20.2	22.1	22.5	22.5
4H	12H	20.1	22.0	22.4	22.5	22.8	20.1	22.0	22.4	22.5
8H	4H	20.1	22.0	22.4	22.5	22.9	20.1	22.0	22.4	22.5
8H	6H	20.1	22.0	22.3	22.5	22.8	20.1	22.0	22.3	22.5
8H	8H	20.1	22.0	22.3	22.5	22.7	20.1	22.0	22.3	22.5
8H	12H	20.0	22.0	22.2	22.5	22.7	20.0	22.0	22.2	22.5
12H	4H	20.1	22.0	22.4	22.5	22.8	20.1	22.0	22.4	22.5
12H	6H	20.0	22.0	22.2	22.5	22.7	20.0	22.0	22.2	22.5
12H	8H	20.0	22.0	22.2	22.5	22.7	20.0	22.0	22.2	22.5
Variation av fäktarposition för tvärsaxel S										
S = 1,0H			+2.5 / -4.6				+2.5 / -4.6			
S = 1.5H			+4.3 / -6.0				+4.3 / -6.0			
S = 2.0H			+6.2 / -7.1				+6.2 / -7.1			
Standardtabell			BK00				BK00			
Korrektionsfaktor			3.9				3.9			
Korrigerade bländningsvärden relaterade till totalt ljusflöde										

# Tillbehör/reservdelar

Artnr	Benämning	Färg	Material	Längd	Bredd	Höjd
E7213969	KOPPLINGSBAND ROT LINMONTAGE	Vit	Plast	150 mm	75 mm	37 mm