

# ALTUM BAS MO 60-90- 105GR

E7215786



Altum Bas är en robust och kompakt industriarmatur för t ex lager och industrier. Spridningsvinkeln är vertygslöst justerbar i tre steg 60-90-105°, 21200/22600/23000lm. Stomme av aluminium. Avskärmning av polykarbonat. Godkänd omgivningstemperatur -25°C till +40°C. För aktuell livslängd LED-modul (L80) vid olika temperaturer, se diagram. Levereras med 2m anslutningsledning 3x1,5 mm<sup>2</sup>, 1,5 m kedja och ögla. Armaturljusflöde som visas i produktdata är för 90°.



**Ljustekniska data**

Armaturljusflöde	22600 lm
Bibehållet ljusflöde vid genomsnittlig livslängd 100 000 tim (25 °C omgivning)	60 %
Bibehållet ljusflöde vid genomsnittlig livslängd 50 000 tim (25 °C omgivning)	90 %
Färgbeständighet (McAdam ellipse)	SDCM3
Färgtemperatur	4000 K
Färgåtergivningningsindex (CRI)	80-89
Justerbar ljusfördelning	Lägen
Justering av ljusflöde	Nej
Ljusfördelning	Symmetrisk
Ljuskälla	LED ej utbytbar
Spredningsvinkel	Extremt bredstrålande >80°

**Elektriska data**

Antal don MCB B10A	4
Antal don MCB B16A	6
Antal don MCB C10A	6
Antal don MCB C16A	11
Distortion (THD)	5
Driftdon	LED-drivdon konstantström
Drivdon ingår	Ja
Effektfaktor	0.94
Ljusutbyte	151 lm/W
Max. systemeffekt	150 W
Märkspänning från/till	220...240 V
Spänningstyp	AC
Utbytbar drivdon	Ja

**Dimensioner (forts)**

Höjd/djup	190 mm
Ytterdiameter	260 mm

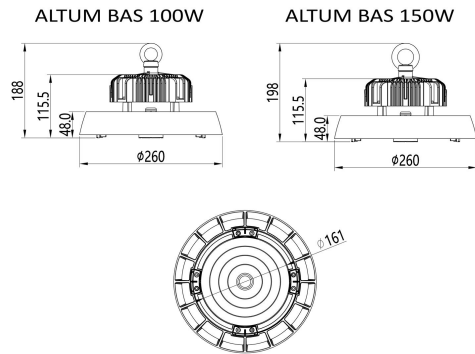
**Tekniska data**

Bakkantsdimring	Nej
Brandskydd "D"	Ja
Dimmer med tryckknapp	Nej
Dimmerfunktion saknas	Ja
Dimning DALI-2	Nej
Framkantsdimring	Nej
Integrerad dimning	Nej
Kapslingsklass (IP)	IP65
Skyddsklass	I
Slagtålighet (IK)	IK08

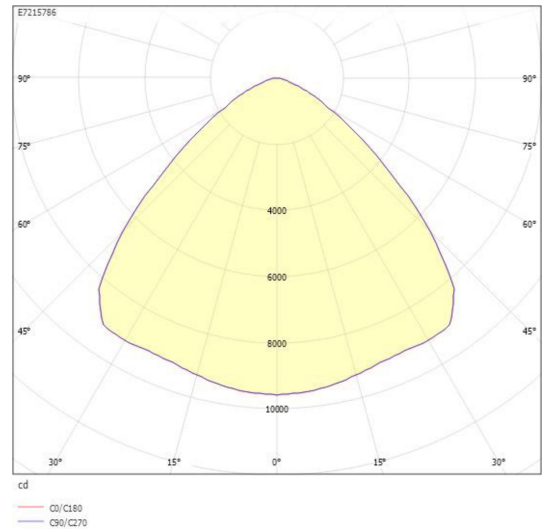
**Utförande**

Antal poler	3
Bollsäker	Nej
Kapslingsfärg	Aluminium
Ledararea.	1.5 mm <sup>2</sup>
Material kapsling	Aluminium
Med ljuskälla	Ja
Monteringsmetod	Pendel
RAL-nummer	9006
Typ av kabeldragning	Avslutning
Vikt	3.8 kg

# Måttritning



# Ljusfördelningskurva



# UGR-tabell

Beräkning av bländning enligt UGR												
		80	70	70	50	50	80	70	70	50	50	
Tak		50	50	30	50	30	60	50	30	50	30	
Vägg		30	20	20	20	20	30	20	20	20	20	
Golv		30	20	20	20	20	30	20	20	20	20	
Rumstorlek		Blickriktning tvärs till tvärsavel					Blickriktning längs till tvärsavel					
X	Y											
2H	2H	28,3	30,0	31,1	30,3	31,3	28,3	30,0	31,1	30,3	31,3	
	3H	28,5	30,2	31,2	30,5	31,5	28,5	30,2	31,2	30,5	31,5	
	4H	28,4	30,2	31,1	30,6	31,4	28,4	30,2	31,1	30,6	31,4	
	6H	28,4	30,2	31,0	30,6	31,3	28,4	30,2	31,0	30,6	31,3	
	8H	28,4	30,2	31,0	30,5	31,3	28,4	30,2	31,0	30,5	31,3	
4H	12H	28,3	30,1	30,9	30,5	31,2	28,3	30,1	30,9	30,5	31,2	
	2H	28,4	30,1	31,0	30,5	31,3	28,4	30,1	31,0	30,5	31,3	
	3H	28,6	30,4	31,2	30,8	31,5	28,6	30,4	31,2	30,8	31,5	
	4H	28,6	30,5	31,1	30,9	31,5	28,6	30,5	31,1	30,9	31,5	
	6H	28,6	30,4	31,0	30,9	31,4	28,6	30,4	31,0	30,9	31,4	
8H	8H	28,5	30,4	31,0	30,9	31,3	28,5	30,4	31,0	30,9	31,3	
	12H	28,5	30,4	30,9	30,9	31,3	28,5	30,4	30,9	30,9	31,3	
	4H	28,5	30,4	30,9	30,8	31,3	28,5	30,4	30,9	30,8	31,3	
	6H	28,5	30,4	30,8	30,9	31,3	28,5	30,4	30,8	30,9	31,3	
	8H	28,5	30,4	30,8	30,9	31,2	28,5	30,4	30,8	30,9	31,2	
12H	12H	28,4	30,4	30,7	30,9	31,2	28,4	30,4	30,7	30,9	31,2	
	4H	28,5	30,4	30,9	30,8	31,3	28,5	30,4	30,9	30,8	31,3	
	6H	28,5	30,4	30,8	30,9	31,2	28,5	30,4	30,8	30,9	31,2	
	8H	28,4	30,4	30,7	30,9	31,2	28,4	30,4	30,7	30,9	31,2	
	12H	28,4	30,4	30,7	30,9	31,2	28,4	30,4	30,7	30,9	31,2	
Variation av såddposition för tvärsavel S		S = 1,0H					+0,9 / -1,3					
		S = 1,5H					+1,8 / -2,9					
		S = 2,0H					+3,4 / -4,3					
Standardtabell		B01					B01					
Korrektionsfaktor		12,4					12,4					
Korrigerade bländningsvärden relaterade till totalt ljusflöde												

## Tillbehör/reservdelar

Artnr	Benämning
E7216469	ALTUM BAS BYGEL 0-90GR