

ALTUM TEKNIK TEMP MO MED DALI

E7215764



Altum Temp är konstruerad för att kunna monteras i utrymmen där det under vissa perioder kan bli väldigt varmt. Armaturen levereras med 25 m kopplingsledning, 3x1,5 mm² H07RN-F mellan drivdon och armatur. Det mer värmekänsliga drivdonet monteras på en så sval plats som möjligt. Armaturhuset med LED har med sin konstruktion möjlighet att behålla en bra temperatur på LED med omgivningstemperatur upp till 50°C utan att livslängden påverkas. Den kan även klara perioder av temperaturer upp till 80°C men beroende på hur långa perioderna är påverkas livslängden i förhållande tid och temperatur. Armaturen klarar kallare och varmare temperaturer och kan användas vid omgivningstemperaturer från -40°C till +80°C. Omgivningstemperaturen påverkar livslängd beroende på hur lång tid det är maxtemperatur. För aktuell livslängd LED-modul (L80) vid olika temperaturer, se diagram. Stomme av aluminium. Avskärmning av härdat glas, levereras med 1,5 m kedja och ögla. För montering i tak eller på vägg används en justerbar bygel E72 157 91 som beställs separat. För linmontage används linfäste E79 041 58, beställs separat. Armaturen är försedd med drivdon typ DALI för extern styrning.



Ljustekniska data

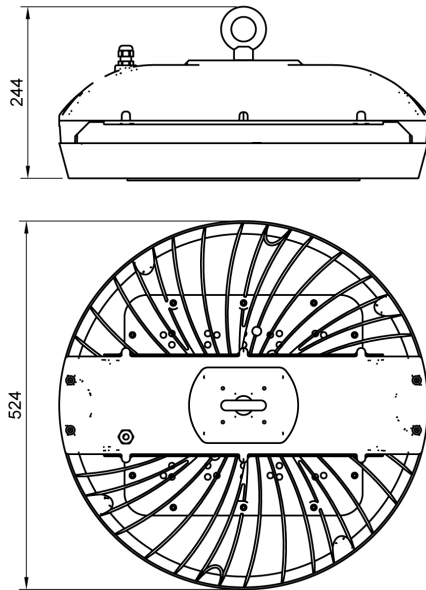
Armaturljusflöde	20000 lm
Bibehållet ljusflöde vid genomsnittlig livslängd 100 000 tim (25 °C omgivning)	70 %
Bibehållet ljusflöde vid genomsnittlig livslängd 50 000 tim (25 °C omgivning)	100 %
Färgbeständighet (McAdam ellipse)	SDCM3
Färgtemperatur	4000 K
Färgåtergivningningsindex (CRI)	80-89
Justerbar ljusfördelning	Nej
Justerbar ljusflöde	Steglöst reglerbar
Ljusfördelning	Symmetrisk
Ljuskälla	LED ej utbytbar
Spridningsvinkel	Extremt bredstrålande >80°

Elektriska data

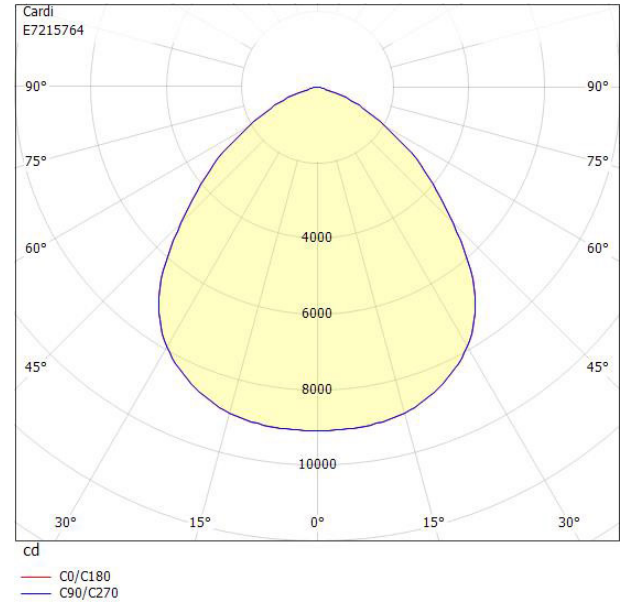
Antal don MCB B10A	3
Antal don MCB B16A	5
Antal don MCB C10A	5
Antal don MCB C16A	8
Distortion (THD)	5
Driftdon	LED-drivdon konstantström
Drivdon ingår	Ja
Effektfaktor	0.94
Ljusutbyte	133 lm/W
Max. systemeffekt	150 W
Märkspänning från/till	220...240 V
Spänningstyp	AC
Utbytbar drivdon	Ja

Höjd/djup	163 mm
Ytterdiameter	524 mm
Bakkantsdimring	Nej
Brandskydd "D"	Ja
Dimmer med tryckknapp	Nej
Dimmerfunktion saknas	Nej
Dimning DALI-2	Ja
Framkantsdimring	Nej
Integrerad dimning	Nej
Kapslingsklass (IP)	IP66
Skyddsklass	I
Slagtålighet (IK)	IK08
Antal poler	5
Bollsäker	Ja
Kapslingsfärg	Aluminium
Ledararea.	1.5 mm ²
Material kapsling	Aluminium
Med ljuskälla	Ja
Monteringsmetod	Pendel
RAL-nummer	9006
Typ av kabeldragning	Avslutning
Vikt	9.8 kg

Måttritning



Ljusfördelningskurva



UGR-tabell

Beräkning av bländning enligt UGR										
p Tak	70	70	50	50	30	70	70	50	50	30
p Vägg	50	30	50	30	30	50	30	50	30	30
p Golv	20	20	20	20	20	20	20	20	20	20
Rumsstorlek X Y	Blickriktning tvärs till tvärsaxel					Blickriktning längs till tvärsaxel				
2H 2H	26.1	27.2	26.4	27.5	27.7	26.1	27.2	26.4	27.5	27.7
2H 3H	26.5	27.5	26.8	27.8	28.0	26.5	27.5	26.8	27.8	28.0
2H 4H	26.5	27.4	26.8	27.7	27.9	26.5	27.4	26.8	27.7	27.9
2H 6H	26.4	27.3	26.8	27.6	27.9	26.4	27.3	26.8	27.6	27.9
2H 8H	26.4	27.2	26.7	27.5	27.8	26.4	27.2	26.7	27.5	27.8
2H 12H	26.4	27.1	26.7	27.4	27.8	26.4	27.1	26.7	27.4	27.8
4H 2H	26.4	27.3	26.7	27.6	27.9	26.4	27.3	26.7	27.6	27.9
4H 3H	26.8	27.6	27.2	27.9	28.3	26.8	27.6	27.2	27.9	28.3
4H 4H	26.8	27.5	27.2	27.8	28.2	26.8	27.5	27.2	27.8	28.2
4H 6H	26.8	27.4	27.2	27.7	28.1	26.8	27.4	27.2	27.7	28.1
4H 8H	26.7	27.3	27.2	27.7	28.1	26.7	27.3	27.2	27.7	28.1
4H 12H	26.7	27.2	27.2	27.6	28.0	26.7	27.2	27.2	27.6	28.0
8H 4H	26.7	27.3	27.2	27.7	28.1	26.7	27.3	27.2	27.7	28.1
8H 6H	26.7	27.1	27.2	27.6	28.0	26.7	27.1	27.2	27.6	28.0
8H 8H	26.7	27.1	27.2	27.5	28.0	26.7	27.1	27.2	27.5	28.0
8H 12H	26.6	27.0	27.1	27.4	27.9	26.6	27.0	27.1	27.4	27.9
12H 4H	26.7	27.2	27.2	27.6	28.0	26.7	27.2	27.2	27.6	28.0
12H 6H	26.7	27.0	27.1	27.5	28.0	26.7	27.0	27.1	27.5	28.0
12H 8H	26.6	27.0	27.1	27.4	27.9	26.6	27.0	27.1	27.4	27.9
Variation av åskådarposition för tvärsstånd S										
S = 1.0H	+0.4 / -0.7					+0.4 / -0.7				
S = 1.5H	+1.0 / -1.9					+1.0 / -1.9				
S = 2.0H	+2.0 / -3.5					+2.0 / -3.5				
Standardtabell Korrektionsfaktor	BK01 8.7					BK01 8.7				

Korrigerade bländindikeringar relaterade till totalt ljusflöde

Tillbehör/reservdelar

Artnr	Benämning	Material
E7215792	ALTUM BYGEL 0-90GR STOR	Stål
E7904158	LINFÄSTE SYRAFAST 2ST	Stål