

ALTUM TEKNIK TEMP MO MEDIUM

E7215763



Altum Teknik Temp är konstruerad för att kunna monteras i utrymmen där det under vissa perioder kan bli väldigt varmt. Armaturen levereras med 25 m kopplingsledning, 3x1,5 mm² H07RN-F mellan drivdon och armatur. Det mer värmekänsliga drivdo net monteras på en så sval plats som möjligt. Armaturhuset med LED har med sin konstruktion möjlighet att behålla en bra temperatur på LED med omgivningstemperatur upp till 50°C utan att livslängden påverkas. Den kan även klara perioder av temperaturer upp till 80°C men beroende på hur långa perioderna är påverkas livslängden i förhållande tid och temperatur. Armaturen klarar kallare och varmare temperaturer och kan användas vid omgivningstemperaturer från -40°C till +80°C. Omgivningstemperaturen påverkar livslängd beroende på hur lång tid det är maxtemperatur. För aktuell livslängd LED-modul (L80) vid olika temperaturer, se diagram. Stomme av aluminium. Avskärmning av härdat glas, levereras med 1,5 m kedja och ögla. För montering i tak eller på vägg används en justerbar bygel E72 157 91 som beställs separat. För linmontage används linfäste E79 041 58, beställs separat.



Ljustekniska data

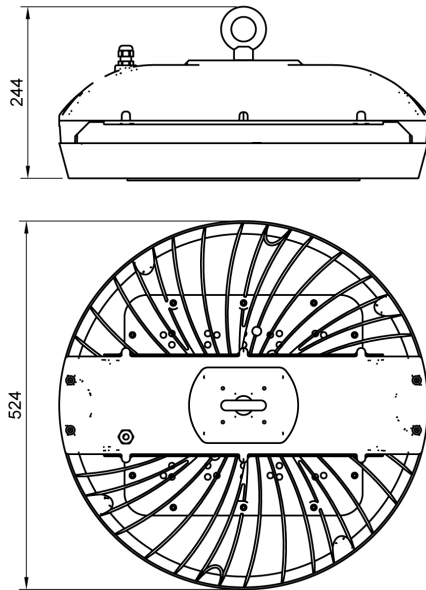
| | |
|--|-------------------------------|
| Armaturljusflöde | 20000 lm |
| Bibehållet ljusflöde vid genomsnittlig livslängd 100 000 tim (25 °C omgivning) | 70 % |
| Bibehållet ljusflöde vid genomsnittlig livslängd 50 000 tim (25 °C omgivning) | 100 % |
| Färgbeständighet (McAdam ellipse) | SDCM3 |
| Färgtemperatur | 4000 K |
| Färgåtergivningningsindex (CRI) | 80-89 |
| Justering av ljusflöde | Nej |
| Ljusfördelning | Symmetrisk |
| Ljuskälla | LED ej utbytbar |
| Spridningsvinkel | Extremt bredstrålande >80° |

Elektriska data

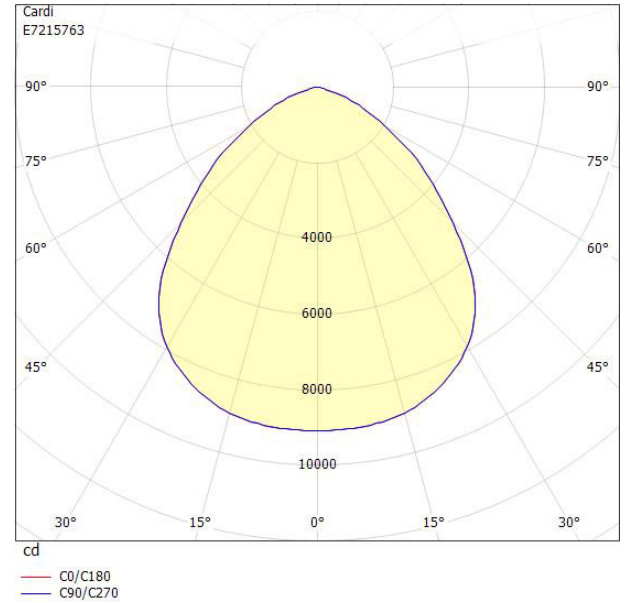
| | |
|------------------------|------------------------------|
| Antal don MCB B10A | 2 |
| Antal don MCB B16A | 3 |
| Antal don MCB C10A | 4 |
| Antal don MCB C16A | 6 |
| Distortion (THD) | 5 |
| Driftdon | LED-drivdon konstantström |
| Drivdon ingår | Ja |
| Effektfaktor | 0.94 |
| Ljusutbyte | 133 lm/W |
| Max. systemeffekt | 150 W |
| Märkspänning från/till | 220...240 V |
| Spänningstyp | AC |
| Utbytbar drivdon | Ja |

| | |
|-----------------------|---------------------|
| Höjd/djup | 163 mm |
| Ytterdiameter | 524 mm |
| Bakkantsdimring | Nej |
| Brandskydd "D" | Ja |
| Dimmer med tryckknapp | Nej |
| Dimmerfunktion saknas | Ja |
| Dimning DALI-2 | Nej |
| Framkantsdimring | Nej |
| Integrerad dimning | Nej |
| Kapslingsklass (IP) | IP66 |
| Skyddsklass | I |
| Slagtålighet (IK) | IK08 |
| Antal poler | 3 |
| Bollsäker | Ja |
| Kapslingsfärg | Grå |
| Ledararea. | 1.5 mm ² |
| Material kapsling | Aluminium |
| Med ljuskälla | Ja |
| Monteringsmetod | Pendel |
| RAL-nummer | 9006 |
| Typ av kabeldragning | Avslutning |
| Vikt | 9.8 kg |

Måttritning



Ljusfördelningskurva



UGR-tabell

| Beräkning av bländning enligt UGR | | | | | | | | | | | | |
|---|-----|----|------------------------------------|------|------|------|------------------------------------|------|------|------|------|------|
| p Tak | 70 | 70 | 50 | 50 | 30 | 70 | 70 | 50 | 50 | 30 | | |
| p Vägg | 50 | 30 | 50 | 30 | 30 | 50 | 30 | 50 | 30 | 30 | | |
| p Golv | 20 | 20 | 20 | 20 | 20 | 20 | 20 | 20 | 20 | 20 | | |
| Rumsstorlek | X | Y | Blickriktning tvärs till tvärsaxel | | | | Blickriktning längs till tvärsaxel | | | | | |
| 2H | 2H | | 26.1 | 27.2 | 26.4 | 27.5 | 27.7 | 26.1 | 27.2 | 26.4 | 27.5 | 27.7 |
| 2H | 3H | | 26.5 | 27.5 | 26.8 | 27.8 | 28.0 | 26.5 | 27.5 | 26.8 | 27.8 | 28.0 |
| 2H | 4H | | 26.5 | 27.4 | 26.8 | 27.7 | 27.9 | 26.5 | 27.4 | 26.8 | 27.7 | 27.9 |
| 2H | 6H | | 26.4 | 27.3 | 26.8 | 27.6 | 27.9 | 26.4 | 27.3 | 26.8 | 27.6 | 27.9 |
| 2H | 8H | | 26.4 | 27.2 | 26.7 | 27.5 | 27.8 | 26.4 | 27.2 | 26.7 | 27.5 | 27.8 |
| 2H | 12H | | 26.4 | 27.1 | 26.7 | 27.4 | 27.8 | 26.4 | 27.1 | 26.7 | 27.4 | 27.8 |
| 4H | 2H | | 26.4 | 27.3 | 26.7 | 27.6 | 27.9 | 26.4 | 27.3 | 26.7 | 27.6 | 27.9 |
| 4H | 3H | | 26.8 | 27.6 | 27.2 | 27.9 | 28.3 | 26.8 | 27.6 | 27.2 | 27.9 | 28.3 |
| 4H | 4H | | 26.8 | 27.5 | 27.2 | 27.8 | 28.2 | 26.8 | 27.5 | 27.2 | 27.8 | 28.2 |
| 4H | 6H | | 26.8 | 27.4 | 27.2 | 27.7 | 28.1 | 26.8 | 27.4 | 27.2 | 27.7 | 28.1 |
| 4H | 8H | | 26.7 | 27.3 | 27.2 | 27.7 | 28.1 | 26.7 | 27.3 | 27.2 | 27.7 | 28.1 |
| 4H | 12H | | 26.7 | 27.2 | 27.2 | 27.6 | 28.0 | 26.7 | 27.2 | 27.2 | 27.6 | 28.0 |
| 8H | 4H | | 26.7 | 27.3 | 27.2 | 27.7 | 28.1 | 26.7 | 27.3 | 27.2 | 27.7 | 28.1 |
| 8H | 6H | | 26.7 | 27.1 | 27.2 | 27.6 | 28.0 | 26.7 | 27.1 | 27.2 | 27.6 | 28.0 |
| 8H | 8H | | 26.7 | 27.1 | 27.2 | 27.5 | 28.0 | 26.7 | 27.1 | 27.2 | 27.5 | 28.0 |
| 8H | 12H | | 26.6 | 27.0 | 27.1 | 27.4 | 27.9 | 26.6 | 27.0 | 27.1 | 27.4 | 27.9 |
| 12H | 4H | | 26.7 | 27.2 | 27.2 | 27.6 | 28.0 | 26.7 | 27.2 | 27.2 | 27.6 | 28.0 |
| 12H | 6H | | 26.7 | 27.0 | 27.1 | 27.5 | 28.0 | 26.7 | 27.0 | 27.1 | 27.5 | 28.0 |
| 12H | 8H | | 26.6 | 27.0 | 27.1 | 27.4 | 27.9 | 26.6 | 27.0 | 27.1 | 27.4 | 27.9 |
| Variation av åskådarposition för tvärsstånd S | | | | | | | | | | | | |
| S = 1.0H | | | +0.4 / -0.7 | | | | +0.4 / -0.7 | | | | | |
| S = 1.5H | | | +1.0 / -1.9 | | | | +1.0 / -1.9 | | | | | |
| S = 2.0H | | | +2.0 / -3.5 | | | | +2.0 / -3.5 | | | | | |
| Standardtabell | | | BK01 | | | | BK01 | | | | | |
| Korrektionsfaktor | | | 8.7 | | | | 8.7 | | | | | |

Korrigerade bländindikeringar relaterade till totalt ljusflöde

Tillbehör/reservdelar

| Artnr | Benämning | Material |
|----------|----------------------------|----------|
| E7215792 | ALTUM BYGEL 0-90GR STOR | Stål |
| E7904158 | LINFÄSTE SYRAFAST 2ST | Stål |