

VEKTOR BAS X 3000K

E7214574

Vektor Bas är en allmänljusarmatur IP44 i slimmad design för trapphus, garage, korridorer och allmänna utrymmen. Armaturen har en diffuserad linjeprismatisk kupa som ger en mjuk ljusfördelning. Monteras dikt tak, lina, på vägg eller konsol. Godkänd för omgivningstemperatur -25°C till +60°C. Stomme av vitlackerad stålplåt, gavlar av vit polykarbonat, kupa av frostad linjeprismatisk akryl. Införingshål, knockout Ø 16 mm i vardera gavel samt 2st Ø 19 mm införingshål på ovansidan. Insticksplint i mitten av armaturen 5x2x2,5mm².



Ljustekniska data

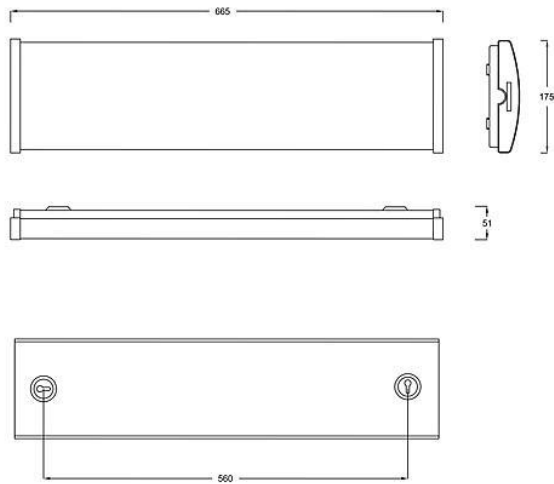
Armaturljusflöde	2700 lm
Färgbeständighet (McAdam ellipse)	SDCM3
Färgtemperatur	3000 K
Färgåtergivningindex (CRI)	80-89
Ljusfärg	Vit
Ljusfördelning	Symmetrisk
Ljuskälla	LED utbytbar
Ljusutbyte	150 lm/W
Ljusuttag	Direkt
Nominell livstid L80/B50 vid 25 °C	60000 h

Elektriska data

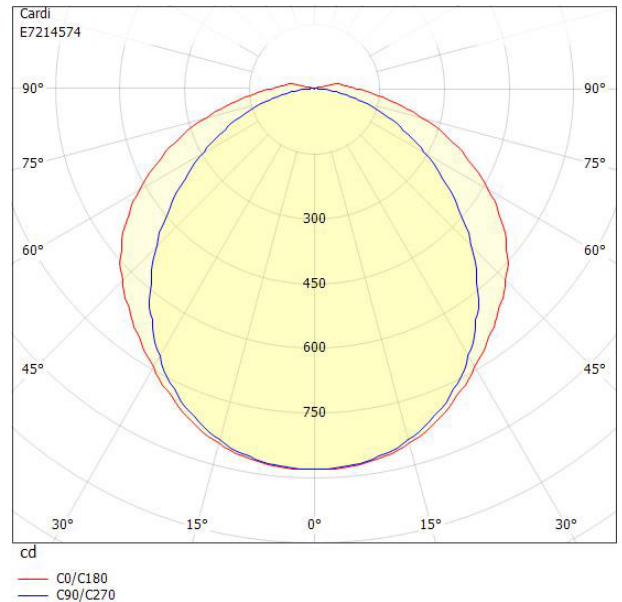
Antal don MCB B10A	10
Antal don MCB B16A	16
Antal don MCB C10A	16
Antal don MCB C16A	26
Driftdon	LED-drivdon konstantström
Drivdon ingår	Ja
Max. systemeffekt	18 W
Märkspänning från/till	220...240 V
Spänningstyp	AC

Bredd	175 mm
Höjd/djup	51 mm
Längd	665 mm
Brandskydd "D"	Ja
Ingen dimmerfunktion	Ja
Kapslingsklass (IP)	IP44
Skyddsklass	I
Slagtålighet (IK)	IK06
Styrning	Ej dimbar
Kapslingsfärg	Vit
Lämplig för takmontage	Ja
Lämplig för väggmontering	Ja
Lämplig för ytmontage	Ja
Material kapsling	Stål
Material kupa	Plast, prismatisk
Med ljuskälla	Ja
RAL-nummer	9016
Vikt	1.8 kg

Måttritning



Ljusfördelningskurva



UGR-tabell

Beräkning av bländning enligt UGR												
p Tak	70	70	50	50	30	70	70	50	50	30		
p Vågg	50	30	50	30	30	50	30	50	30	30		
p Golv	20	20	20	20	20	20	20	20	20	20		
Rumsstorlek	X	Y	Blickriktning tvärs till tvärsaxel					Blickriktning längs till tvärsaxel				
2H	2H	20.2	21.5	20.6	21.8	22.1	18.4	19.7	18.7	20.0	20.3	
2H	3H	22.2	23.4	22.6	23.7	24.1	19.6	20.9	20.0	21.2	21.5	
2H	4H	23.2	24.3	23.5	24.6	25.0	20.1	21.3	20.5	21.6	21.9	
2H	6H	24.0	25.1	24.4	25.5	25.8	20.4	21.5	20.9	21.9	22.2	
2H	8H	24.5	25.5	24.9	25.9	26.2	20.6	21.6	21.0	21.9	22.3	
2H	12H	24.9	25.9	25.3	26.3	26.7	20.6	21.6	21.0	22.0	22.4	
4H	2H	20.8	22.0	21.2	22.3	22.6	19.5	20.6	19.8	20.9	21.3	
4H	3H	23.1	24.0	23.5	24.4	24.8	20.9	21.9	21.3	22.3	22.7	
4H	4H	24.2	25.1	24.6	25.5	25.9	21.5	22.4	22.0	22.8	23.2	
4H	6H	25.3	26.0	25.7	26.5	26.9	22.0	22.7	22.4	23.2	23.6	
4H	8H	25.8	26.5	26.3	27.0	27.5	22.1	22.8	22.6	23.3	23.8	
4H	12H	26.4	27.0	26.9	27.5	28.0	22.2	22.9	22.7	23.3	23.8	
8H	4H	24.5	25.2	25.0	25.6	26.1	22.2	23.0	22.7	23.4	23.9	
8H	6H	25.8	26.4	26.3	26.9	27.4	22.9	23.5	23.4	24.0	24.5	
8H	8H	26.5	27.1	27.1	27.6	28.1	23.2	23.7	23.7	24.2	24.7	
8H	12H	27.3	27.8	27.9	28.3	28.9	23.4	23.8	23.9	24.3	24.9	
12H	4H	24.5	25.1	25.0	25.6	26.1	22.4	23.1	22.9	23.5	24.0	
12H	6H	25.9	26.4	26.4	26.9	27.5	23.2	23.7	23.7	24.2	24.8	
12H	8H	26.7	27.2	27.2	27.7	28.2	23.6	24.1	24.1	24.6	25.1	
Variation av åskådarposition för tvärsavstånd S												
S = 1.0H		+0.1 / -0.1					+0.1 / -0.1					
S = 1.5H		+0.2 / -0.2					+0.3 / -0.4					
S = 2.0H		+0.3 / -0.5					+0.4 / -0.7					
Standardtabell		BK09					BK06					
Korrektionsfaktor		10.2					5.9					
Korrigerade bländindikeringar relaterade till totalt ljusflöde												

Tillbehör/reservdelar

Artnr	Benämning	Typ av tillbehör	Färg	Material	Längd	Bredd
E7213969	KOPPLINGSBOKS ROT LINMONTAGE		Vit	Plast	150 mm	75 mm
E7216110	SKYDDSRUMSBYGEL CARDI			Rostfritt stål		
E7904157	LINFÄSTE DOGAL 2ST					
E7904198	KONSOL 45 GRADER VFZ					
E7904199	KONSOL 90 GRADER VFZ					

Tillbehör/reservdelar

Artnr	Benämning	Typ av tillbehör	Färg	Material	Längd	Bredd
E7904201	KONSOL 0/30/45/60GR VIT					
E7214541	KUPA VEKTOR X BAS/TEKNIK	Kåpa				
E7214544	GAVEL VEKTOR BAS/TEKNIK	Ändstycke	Vit			