

CYLLI 1000 MP D/I SV 3-5K DALI

E7027931



Cylli MP D/I är en armaturserie med ett tidlöst runt formspråk med direkt/indirekt ljusfördelning. Fördelning direkt/indirekt ljus 70%/30%. Det mikroprismatiska bländskyddet och en hög färgåtergivning CRI >90 ger optimal ljuskomfort. Ställbart ljusflöde i fyra lägen på drivdonet och ställbar färgtemperatur 3000K/4000K/5000K via dip-switchar i armaturen, se lumentabell under bilder eller längre ned på produktsidan alt. montageanvisning. Ställbart ljusflöde i fyra lägen på drivdonet och ställbar färgtemperatur 3000K/4000K/5000K via dip-switchar i armaturen, se lumentabell under bilder eller längre ned på produktsidan alt. montageanvisning. Stomme av aluminium och mikroprismatiskt bländskydd av polykarbonat/akryl. Kabelinföring via 2 st Ø 13 mm hål på armaturens baksida till insticksplint 5x2,5 mm². Armaturen är försedd med drivdon typ DALI/Switch&Dim för extern styrning. Monteras i tak eller på vägg. För utanpåliggande kabel används medföljande distanser. Armaturen kan även pendlas, pendelkit beställs separat. Cylli finns även för infällt montage. Max ljusflöde och systemeffekt visas i produktspec. Fabriksinställning är 3000K och 1050 mA, ändras till 1450 mA vid användning av uppljuskit.



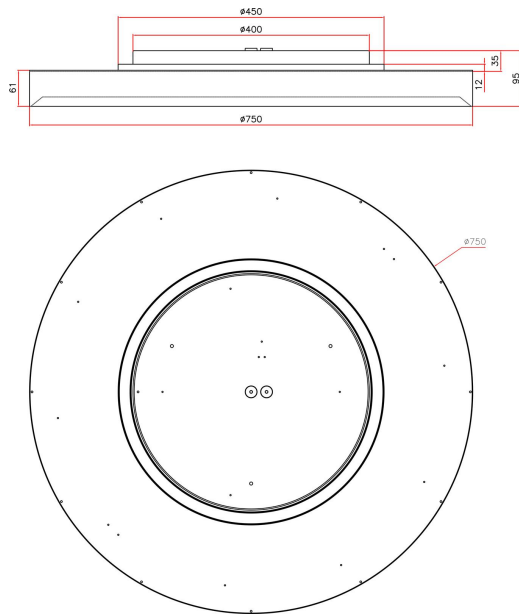
Ljustekniska data

Armaturljusflöde	12700 lm
Bibehållet ljusflöde vid genomsnittlig livslängd 100 000 tim (25 °C omgivning)	90 %
Bibehållet ljusflöde vid genomsnittlig livslängd 50 000 tim (25 °C omgivning)	100 %
Flimmervärde Pst LM	0.013
Färgbeständighet (McAdam ellipse)	SDCM3
Färgtemperatur	3000...5000 K
Färgåtergivningindex (CRI)	90-100
Justering av färgtemperatur	Lägen
Justering av ljusflöde	Steglöst reglerbar
Ljusfördelning	Symmetrisk
Ljuskälla	LED ej utbytbar
Ljusuttag	Direkt/indirekt
Nominell omgivande temperatur enligt IEC62722-2-1	-20...50 °C
Spredningsvinkel	Extremt bredstrålande >80°
Stroboskopeffektvärde SVM	0.003
Elektriska data	
Antal don MCB B10A	10
Antal don MCB B16A	17
Antal don MCB C10A	18
Antal don MCB C16A	28
Distortion (THD)	8
Driftdon	LED-drivdon konstantström
Drivdon ingår	Ja
Effektfaktor	0.95
Ljusutbyte	140 lm/W
Max. systemeffekt	91 W
Märkspänning från/till	220...240 V
Nominell ström	1050...1600 mA
Spänningstyp	AC
Utbytbart drivdon	Ja
Dimensioner	
Höjd/djup	95 mm

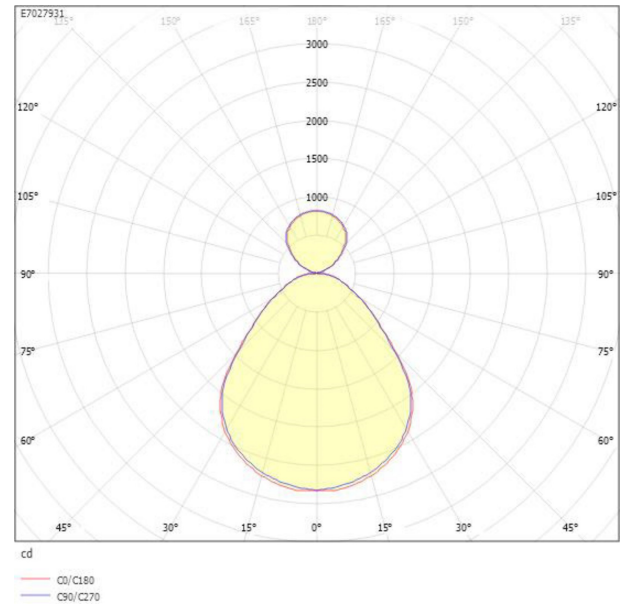
Dimensioner (forts)

Ytterdiameter	1000 mm
Bakkantsdimring	Nej
Bluetoothstyrd	Nej
Brandskydd "D"	Nej
Dimmer med tryckknapp	Ja
Dimmerfunktion saknas	Nej
Dimning DALI-2	Ja
Framkantsdimring	Nej
Integrerad dimning	Nej
Kapslingsklass (IP)	IP20
Skyddsklass	I
Slagtålighet (IK)	IK08
Anslutningstyp	Stickklämma
Antal poler	5
Kapslingsfärg	Svart
Ledararea.	1.5 mm ²
Lämplig för pendelupphängning	Ja
Lämplig för takmontering	Ja
Lämplig för väggmontering	Ja
Lämplig för ytmontage	Ja
Material kapsling	Aluminium
Material kupa	Plast, prismatisk
Med ljuskälla	Ja
Med ljussensor	Nej
Med rörelsesensor	Nej
RAL-nummer	9005
Typ av kabeldragning	Lämplig för genomgående ledning
Vikt	14.2 kg
Ytskydd hus/kapsling/stomme	Med pulverlack

Måttritning



Ljusfördelningskurva



UGR-tabell

Beräkning av bländning enligt UGR													
Tak		80	70	70	50	50	80	70	70	50	50		
Vägg		60	50	30	50	30	60	50	30	50	30		
Golv		30	20	20	20	20	30	20	20	20	20		
Rumstorlek	Bildriktning tvärs till tvärsaxel						Bildriktning längs till tvärsaxel						
	X	Y											
2H	2H	9,7	11,3	12,3	11,9	12,8	9,7	11,3	12,2	11,9	12,8		
	3H	10,7	12,3	13,1	12,9	13,7	10,6	12,2	13,0	12,8	13,6		
	4H	11,0	12,6	13,4	13,3	14,0	10,9	12,5	13,3	13,2	13,9		
	6H	11,3	12,9	13,6	13,6	14,3	11,2	12,8	13,5	13,5	14,2		
	8H	11,4	13,0	13,7	13,7	14,4	11,3	12,9	13,6	13,6	14,2		
	12H	11,5	13,1	13,7	13,8	14,4	11,3	12,9	13,6	13,6	14,2		
4H	2H	10,1	11,6	12,4	12,3	13,1	10,0	11,6	12,4	12,3	13,0		
	3H	11,1	12,7	13,4	13,4	14,1	11,1	12,7	13,3	13,4	14,0		
	4H	11,6	13,2	13,8	13,9	14,5	11,5	13,1	13,7	13,8	14,4		
	6H	11,9	13,6	14,0	14,3	14,8	11,8	13,4	13,9	14,2	14,7		
	8H	12,1	13,7	14,1	14,5	14,9	12,0	13,6	14,0	14,3	14,8		
	12H	12,2	13,8	14,2	14,6	14,9	12,0	13,6	14,0	14,4	14,8		
8H	4H	11,7	13,3	13,7	14,0	14,5	11,6	13,2	13,6	14,0	14,4		
	6H	12,2	13,8	14,2	14,6	14,9	12,1	13,7	14,1	14,5	14,8		
	8H	12,4	14,0	14,3	14,8	15,1	12,3	13,9	14,2	14,7	15,0		
	12H	12,5	14,1	14,4	15,0	15,2	12,4	14,0	14,3	14,8	15,1		
	12H	12,5	14,1	14,4	15,0	15,2	12,4	14,0	14,3	14,8	15,1		
12H	4H	11,6	13,3	13,7	14,0	14,4	11,6	13,2	13,6	14,0	14,3		
	6H	12,2	13,8	14,1	14,6	14,9	12,1	13,7	14,0	14,5	14,8		
	8H	12,4	14,1	14,3	14,9	15,1	12,3	14,0	14,2	14,8	15,0		
	8H	12,4	14,1	14,3	14,9	15,1	12,3	14,0	14,2	14,8	15,0		
Variation av bländarposition för tvärsaxel S													
S = 1,0H		+0,3 / -0,5						+0,3 / -0,5					
S = 1,5H		+0,7 / -0,8						+0,6 / -0,8					
S = 2,0H		+1,4 / -1,2						+1,4 / -1,2					
Standarttabell		BK04						BK04					
Korrektionsfaktor		-2,8						-2,9					
Korrigerade bländindikatorer relaterade till totalt ljusflöde													

Tillbehör/reservdelar

Artnr	Benämning	Tillbehör	Färg	Längd	Modell	Monteringsmetod
E7024688	CYLLI PENDELKIT SV TEXTIL 2M	Ja	Svart	2000 mm		
E7024689	CYLLI PENDELKIT SV TEXTIL 5M	Ja	Svart	5000 mm		
E7985332	SENSORKIT INF. BT DALI EASYAIR		Vit		Rörelsedetektor	Infällt montage
E7985333	SENSORKIT UTV. BT DALI EASYAIR		Vit		Rörelsedetektor	Utanpåliggande