

# CYLLI 1000 MP D SV 3-5K DALI

E7027907



Cylli MP D är en armaturserie med ett tidlöst runt formspråk med nedåtriktat ljus. Det mikroprismatiska bländskyddet och en hög färgåtergivning CRI >90 ger optimal ljuskomfort. Ställbart ljusflöde i fyra lägen på drivdonet och ställbar färgtemperatur 3000K/4000K/5000K via dip-switchar i armaturen, se lumentabell under bilder eller längre ned på produktsidan alt. montageanvisning. Stomme av aluminium och mikroprismatiskt bländskydd av polykarbonat/akryl. Kabelinföring via 2 st Ø 13 mm hål på armaturens baksida till insticksplint 5x2,5 mm<sup>2</sup>. Armaturen är försedd med drivdon typ DALI/Switch&Dim för extern styrning. Monteras i tak eller på vägg. För utanpåliggande kabel används medföljande distanser. Armaturen kan även pendlas, pendelkit beställs separat. Cylli finns även för infällt montage. Max ljusflöde och systemeffekt visas i produktspec. Fabriksinställning är 3000K och 1050 mA.



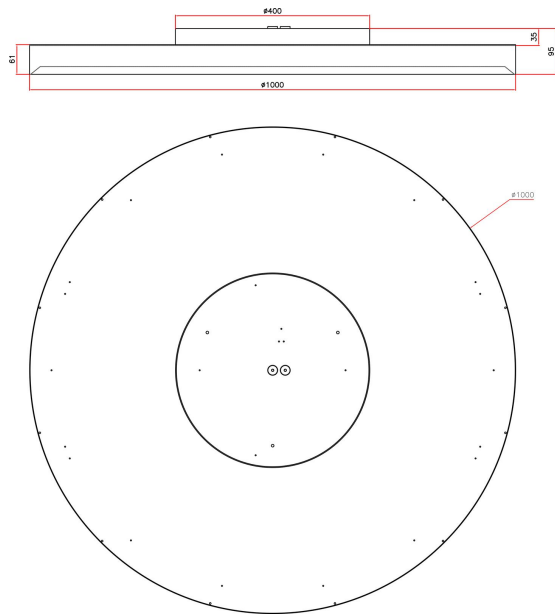
### Ljustekniska data

|  |                            |
|--|----------------------------|
| Armaturljusflöde   | 12700 lm                   |
| Bibehållet ljusflöde vid genomsnittlig livslängd 100 000 tim (25 °C omgivning) | 90 %                       |
| Bibehållet ljusflöde vid genomsnittlig livslängd 50 000 tim (25 °C omgivning)  | 100 %                      |
| Flimmervärde Pst LM  | 0.013                      |
| Färgbeständighet (McAdam ellipse)  | SDCM3                      |
| Färgtemperatur   | 3000...5000 K              |
| Färgåtergivningindex (CRI)   | 90-100                     |
| Justering av färgtemperatur  | Lägen                      |
| Justering av ljusflöde   | Steglöst reglerbar         |
| Ljusfördelning   | Symmetrisk                 |
| Ljuskälla  | LED ej utbytbar            |
| Ljusuttag  | Direkt                     |
| Nominell omgivande temperatur enligt IEC62722-2-1                              | -20...50 °C                |
| Spredningsvinkel   | Extremt bredstrålande >80° |
| Stroboskopeffektvärde SVM  | 0.003                      |
| <b>Elektriska data</b>   |                            |
| Antal don MCB B10A   | 10                         |
| Antal don MCB B16A   | 17                         |
| Antal don MCB C10A   | 18                         |
| Antal don MCB C16A   | 28                         |
| Distortion (THD)   | 8                          |
| Driftdon   | LED-drivdon konstantström  |
| Drivdon ingår  | Ja                         |
| Effektfaktor   | 0.95                       |
| Ljusutbyte   | 140 lm/W                   |
| Max. systemeffekt  | 91 W                       |
| Märkspänning från/till   | 220...240 V                |
| Nominell ström   | 1050...1600 mA             |
| Spänningstyp   | AC                         |
| Utbytbar drivdon   | Ja                         |
| <b>Dimensioner</b>   |                            |
| Höjd/djup  | 95 mm                      |

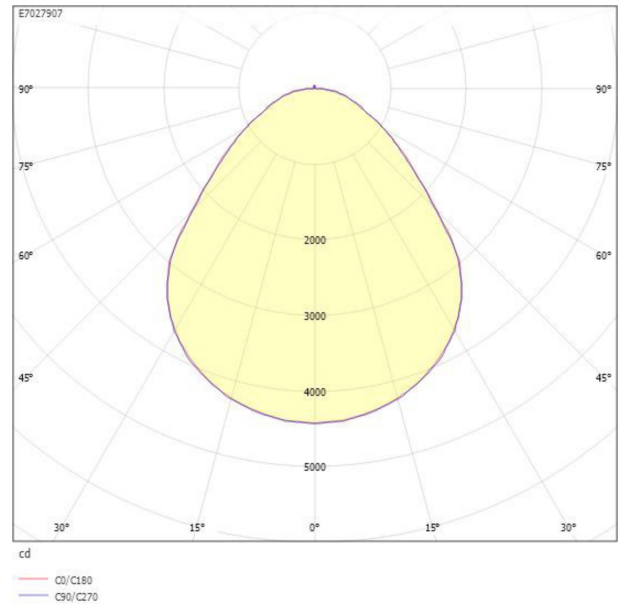
### Dimensioner (forts)

|                               |                                 |
|-------------------------------|---------------------------------|
| Ytterdiameter                 | 1000 mm                         |
| Bakkantsdimring               | Nej                             |
| Bluetoothstyrd                | Nej                             |
| Brandskydd "D"                | Nej                             |
| Dimmer med tryckknapp         | Ja                              |
| Dimmerfunktion saknas         | Nej                             |
| Dimning DALI-2                | Ja                              |
| Framkantsdimring              | Nej                             |
| Integrerad dimning            | Nej                             |
| Kapslingsklass (IP)           | IP20                            |
| Skyddsklass                   | I                               |
| Slagtålighet (IK)             | IK08                            |
| Anslutningstyp                | Stickklämma                     |
| Antal poler                   | 5                               |
| Kapslingsfärg                 | Svart                           |
| Ledararea.                    | 1.5 mm <sup>2</sup>             |
| Lämplig för pendelupphängning | Ja                              |
| Lämplig för takmontering      | Ja                              |
| Lämplig för väggmontering     | Ja                              |
| Lämplig för ytmontage         | Ja                              |
| Material kapsling             | Aluminium                       |
| Material kupa                 | Plast, prismatisk               |
| Med ljuskälla                 | Ja                              |
| Med ljussensor                | Nej                             |
| Med rörelsesensor             | Nej                             |
| RAL-nummer                    | 9005                            |
| Typ av kabeldragning          | Lämplig för genomgående ledning |
| Vikt                          | 13.8 kg                         |
| Ytskydd hus/kapsling/stomme   | Med pulverlack                  |

# Måttritning



# Ljusfördelningskurva



# UGR-tabell

| Beräkning av bländning enligt UGR                             |     |                                   |      |      |      |      |                                   |      |      |      |      |
|---|-----|-----------------------------------|------|------|------|------|-----------------------------------|------|------|------|------|
| Tak   |     | 80                                | 70   | 70   | 50   | 50   | 80                                | 70   | 70   | 50   | 50   |
| Vägg  |     | 60                                | 50   | 30   | 50   | 30   | 60                                | 50   | 30   | 50   | 30   |
| Golv  |     | 30                                | 20   | 20   | 20   | 20   | 30                                | 20   | 20   | 20   | 20   |
| Rumstorlek  |     | Bildriktning tvärs till tvärsaxel |      |      |      |      | Bildriktning längs till tvärsaxel |      |      |      |      |
| X   | Y   |                                   |      |      |      |      |                                   |      |      |      |      |
| 2H  | 2H  | 12,6                              | 14,3 | 15,5 | 14,6 | 15,7 | 12,6                              | 14,3 | 15,5 | 14,6 | 15,7 |
|   | 3H  | 13,6                              | 15,3 | 16,3 | 15,6 | 16,6 | 13,6                              | 15,3 | 16,4 | 15,7 | 16,6 |
|   | 4H  | 13,9                              | 15,7 | 16,7 | 16,0 | 17,0 | 13,9                              | 15,7 | 16,7 | 16,0 | 16,9 |
|   | 6H  | 14,2                              | 16,0 | 16,9 | 16,4 | 17,2 | 14,2                              | 16,0 | 16,9 | 16,4 | 17,2 |
|   | 8H  | 14,4                              | 16,1 | 17,0 | 16,5 | 17,3 | 14,3                              | 16,1 | 17,0 | 16,5 | 17,3 |
|   | 12H | 14,4                              | 16,2 | 17,0 | 16,6 | 17,4 | 14,3                              | 16,1 | 17,0 | 16,5 | 17,3 |
| 4H  | 2H  | 13,0                              | 14,7 | 15,7 | 15,1 | 16,0 | 13,0                              | 14,7 | 15,7 | 15,1 | 16,0 |
|   | 3H  | 14,1                              | 15,9 | 16,7 | 16,3 | 17,1 | 14,1                              | 15,9 | 16,7 | 16,3 | 17,1 |
|   | 4H  | 14,6                              | 16,4 | 17,1 | 16,8 | 17,5 | 14,5                              | 16,4 | 17,1 | 16,8 | 17,5 |
|   | 6H  | 15,0                              | 16,8 | 17,4 | 17,2 | 17,8 | 14,9                              | 16,8 | 17,4 | 17,2 | 17,8 |
|   | 8H  | 15,1                              | 17,0 | 17,6 | 17,4 | 18,0 | 15,1                              | 16,9 | 17,5 | 17,4 | 17,9 |
|   | 12H | 15,2                              | 17,1 | 17,6 | 17,6 | 18,0 | 15,1                              | 17,0 | 17,5 | 17,5 | 18,0 |
| 8H  | 4H  | 14,7                              | 16,6 | 17,1 | 17,0 | 17,5 | 14,7                              | 16,5 | 17,1 | 17,0 | 17,5 |
|   | 6H  | 15,2                              | 17,1 | 17,6 | 17,6 | 18,0 | 15,2                              | 17,1 | 17,6 | 17,6 | 18,0 |
|   | 8H  | 15,4                              | 17,4 | 17,8 | 17,8 | 18,2 | 15,4                              | 17,3 | 17,7 | 17,8 | 18,2 |
|   | 12H | 15,6                              | 17,5 | 17,9 | 18,0 | 18,4 | 15,5                              | 17,5 | 17,8 | 18,0 | 18,3 |
| 12H   | 4H  | 14,7                              | 16,6 | 17,1 | 17,0 | 17,5 | 14,7                              | 16,5 | 17,1 | 17,0 | 17,5 |
|   | 6H  | 15,3                              | 17,2 | 17,6 | 17,7 | 18,1 | 15,2                              | 17,1 | 17,6 | 17,6 | 18,0 |
|   | 8H  | 15,5                              | 17,4 | 17,8 | 17,9 | 18,3 | 15,5                              | 17,4 | 17,7 | 17,9 | 18,2 |
| Variation av bländarposition för tvärsaxel S                  |     |                                   |      |      |      |      |                                   |      |      |      |      |
| S = 1,0H  |     | +0,3 / -0,5                       |      |      |      |      | +0,3 / -0,5                       |      |      |      |      |
| S = 1,5H  |     | +0,6 / -0,8                       |      |      |      |      | +0,6 / -0,8                       |      |      |      |      |
| S = 2,0H  |     | +1,3 / -1,2                       |      |      |      |      | +1,4 / -1,2                       |      |      |      |      |
| Standarttabell  |     | BK04                              |      |      |      |      | BK04                              |      |      |      |      |
| Korrektionsfaktor   |     | -0,3                              |      |      |      |      | -0,4                              |      |      |      |      |
| Korrigerade bländindikatorer relaterade till totalt ljusflöde |     |                                   |      |      |      |      |                                   |      |      |      |      |

## Tillbehör/reservdelar

| Artnr    | Benämning                         | Tillbehör | Färg  | Längd   | Modell          | Monteringsmetod |
|----------|-----------------------------------|-----------|-------|---------|-----------------|-----------------|
| E7024688 | CYLLI PENDELKIT SV<br>TEXTIL 2M   | Ja        | Svart | 2000 mm |                 |                 |
| E7024689 | CYLLI PENDELKIT SV<br>TEXTIL 5M   | Ja        | Svart | 5000 mm |                 |                 |
| E7027937 | CYLLI UPPLJUSKIT<br>1000 SV 3-5K  |           |       |         |                 |                 |
| E7985332 | SENSORKIT INF. BT<br>DALI EASYAIR |           | Vit   |         | Rörelsedetektor | Infällt montage |
| E7985333 | SENSORKIT UTV. BT<br>DALI EASYAIR |           | Vit   |         | Rörelsedetektor | Utanpåliggande  |