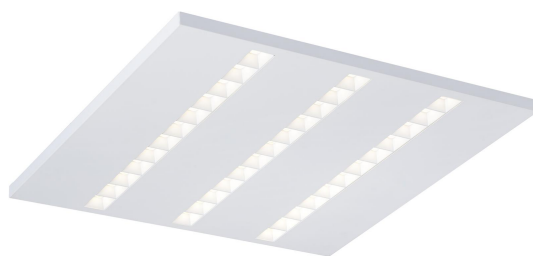


MILLI INF 3 RAD MO VIT 3K DALI

E7026864



Milli infälld är en armatur med en optik för maximal belysningskomfort med avseende på avbländning och ljusfördelning. Milli har en specifik ljusteknik med fokus på komfort och effektivitet. Kvadratiska reflektorer i kombination med högeffektiva linser placerade framför den enskilda lysdioden ger ett riktat direkt ljus med en mycket bra avskärningsvinkel. Optiken har samma färg som själva armaturen, vilket ger Milli ett harmoniskt helhetsintryck. LED-modulen är utbytbar. Monteras i undertak med synlig T-profil 600x600 mm. Levereras med 2,5 m anslutningsledning 5x0,75mm² med fri ände. Armaturen är försedd med CLO-drivdon typ DALI/Switch&Dim för extern styrning. CLO-drivdonen kompenserar för LED-ljuskällans ljusnedgång över tiden genom att öka strömmen. Det innebär att ljusflödet ur armaturen kommer vara konstant under hela livslängden. Lm/W som anges är beräknat på start/min effekten.



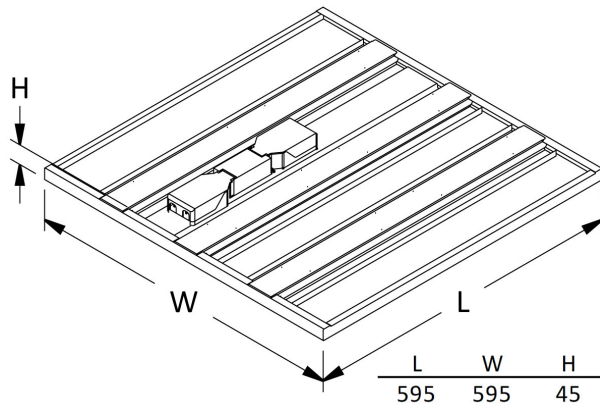
Ljustekniska data

Anpassad för bildskärmsarbete	Ja
Armaturljusflöde	3650 lm
Bibehållet ljusflöde vid genomsnittlig livslängd 50 000 tim (25 °C omgivning)	100 %
Flimmervärde Pst LM	0.5
Färgbeständighet (McAdam ellipse)	SDCM3
Färgtemperatur	3000 K
Färgåtergivningningsindex (CRI)	80-89
Justering av ljusflöde	Steglöst reglerbar
Ljusfördelning	Symmetrisk
Ljuskälla	LED utbytbar
Ljusuttag	Direkt
Nominell omgivande temperatur enligt IEC62722-2-1	-20...35 °C
Stroboskopeffektvärde SVM	0.4
Elektriska data	
Antal don MCB B10A	30
Antal don MCB B16A	48
Antal don MCB C10A	30
Antal don MCB C16A	48
Distortion (THD)	0.1
Driftdon	LED-drivdon konstantström
Drivdon ingår	Ja
Effekt medel	26 W
Effekt slut	27 W
Effekt start	25 W
Effektfaktor	0.9
Konstant ljusflöde (CLO)	Ja
Ljusutbyte	146 lm/W
Max. systemeffekt	27 W
Märkspänning från/till	220...240 V
Nominell ström	700 mA
Spänningstyp	AC

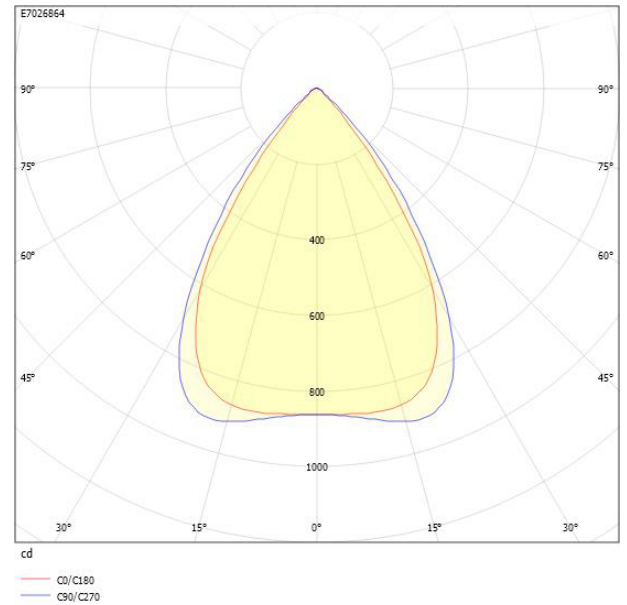
Elektriska data (forts)

Utbytbar drivdon	Ja
Bredd	595 mm
Höjd/djup	45 mm
Längd	595 mm
Bakkantsdimring	Nej
Bluetoothstyrd	Nej
Brandskydd "D"	Nej
Dimmer med tryckknapp	Ja
Dimmerfunktion saknas	Nej
Dimning DALI-2	Ja
Framkantsdimring	Nej
Integrerad dimning	Nej
Kapslingsklass (IP)	IP20
Skyddsklass	II
Anslutningstyp	Fri ände
Antal poler	5
Kapslingsfärg	Vit
Ledararea.	0.75 mm ²
LED-Panel	Ja
Lämplig för infällt montage	Ja
Lämplig för takmontering	Ja
Material kapsling	Stål
Med ljuskälla	Ja
Med rörelsesensor	Nej
RAL-nummer	9016
Rasterutförande	Matt
Typ av kabeldragning	Avslutning
Vikt	4.5 kg
Ytskydd hus/kapsling/stomme	Med pulverlack

Måttritning



Ljusfördelningskurva



UGR-tabell

Beräkning av bländning enligt UGR												
p Tak	80	70	70	50	50	80	70	70	50	50		
p Vägg	60	50	30	50	30	60	50	30	50	30		
p Golv	30	20	20	20	20	30	20	20	20	20		
Rumsstorlek	X	Y	Blickriktning tvärs till tvärsaxel					Blickriktning längs till tvärsaxel				
2H	2H	14.2	16.0	16.8	16.3	17.0	15.6	17.4	18.2	17.7	18.4	
2H	3H	14.2	16.0	16.7	16.3	16.9	15.5	17.4	18.0	17.6	18.3	
2H	4H	14.1	16.0	16.6	16.3	16.9	15.5	17.3	18.0	17.6	18.2	
2H	6H	14.1	16.0	16.6	16.3	16.9	15.4	17.3	17.9	17.6	18.2	
2H	8H	14.1	16.0	16.5	16.3	16.8	15.4	17.2	17.8	17.6	18.1	
2H	12H	14.1	15.9	16.5	16.3	16.8	15.3	17.2	17.8	17.6	18.1	
4H	2H	14.0	15.9	16.5	16.2	16.8	15.4	17.3	17.9	17.6	18.2	
4H	3H	14.0	15.9	16.5	16.3	16.8	15.3	17.2	17.8	17.6	18.1	
4H	4H	14.1	16.0	16.4	16.3	16.8	15.3	17.2	17.7	17.6	18.0	
4H	6H	14.1	16.0	16.4	16.4	16.7	15.3	17.2	17.6	17.6	17.9	
4H	8H	14.0	16.0	16.3	16.4	16.7	15.2	17.2	17.5	17.6	17.9	
4H	12H	14.0	16.0	16.3	16.4	16.7	15.2	17.1	17.5	17.6	17.9	
8H	4H	14.0	15.9	16.3	16.3	16.6	15.2	17.1	17.5	17.6	17.9	
8H	6H	14.0	16.0	16.2	16.4	16.6	15.2	17.1	17.4	17.6	17.8	
8H	8H	14.0	16.0	16.2	16.4	16.6	15.1	17.1	17.3	17.6	17.8	
8H	12H	14.0	16.0	16.2	16.5	16.6	15.1	17.1	17.3	17.6	17.8	
12H	4H	13.9	15.9	16.2	16.3	16.6	15.2	17.1	17.4	17.5	17.8	
12H	6H	13.9	15.9	16.2	16.4	16.6	15.1	17.1	17.3	17.6	17.8	
12H	8H	14.0	15.9	16.1	16.4	16.6	15.1	17.1	17.3	17.6	17.7	
Variation av bakkänslighet för tvärsaxel S												
S = 1.0H				+3.4 / -5.0					+3.0 / -6.0			
S = 1.5H				+5.9 / -5.4					+5.6 / -7.1			
S = 2.0H				+7.8 / -5.9					+7.6 / -7.7			
Standardtabell				BK01					BK00			
Korrektionsfaktor				-2.0					-1.0			
Korrigerade bländindikatorer relaterade till total ljusflöde												

Tillbehör/reservdelar

Artnr	Benämning	Typ av tillbehör	Tillbehör	Färg	Material	Längd
E7940002	PLATO RAM 600X600 UTV MONTAGE	Installationsram	Ja	Vit	Stål	600 mm