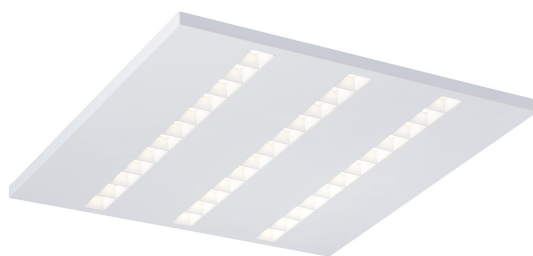


MILLI INF 3 RAD MO VIT 3K

E7026863



Milli infälld är en armatur med en optik för maximal belysningskomfort med avseende på avbländning och ljusfördelning. Milli har en specifik ljus teknik med fokus på komfort och effektivitet. Kvadratiska reflektorer i kombination med högeffektiva linser placerade framför den enskilda lysdioden ger ett riktat direkt ljus med en mycket bra avskärningsvinkel. Optiken har samma färg som själva armaturen, vilket ger Milli ett harmoniskt helhetsintryck. LED-modulen är utbytbar. Monteras i undertak med synlig T-profil 600x600 mm. Levereras med 2,5 m anslutningsledning 3x0,75 mm² och stickpropp.

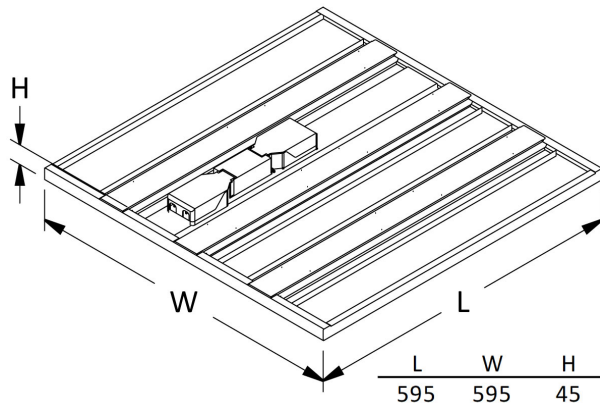


Ljustekniska data

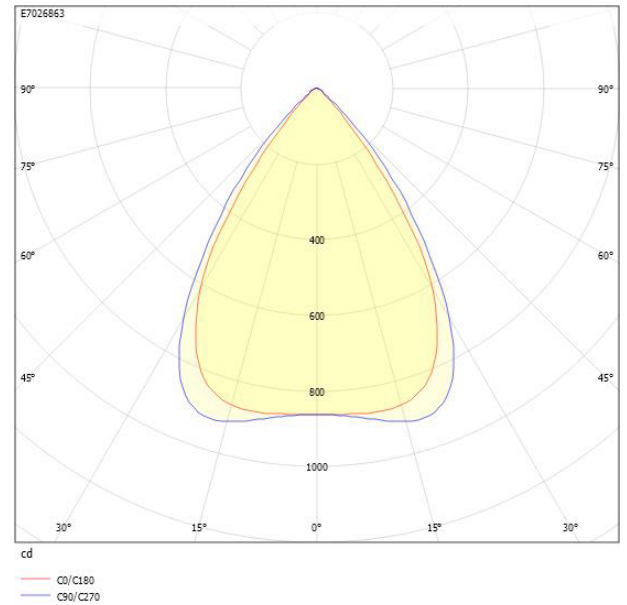
| | |
|--|---------------------------|
| Anpassad för bildskärmsarbete | Ja |
| Armaturljusflöde | 3650 lm |
| Bibehållet ljusflöde vid genomsnittlig livslängd 100 000 tim (25 °C omgivning) | 80 % |
| Bibehållet ljusflöde vid genomsnittlig livslängd 50 000 tim (25 °C omgivning) | 90 % |
| Flimmervärde Pst LM | 0.5 |
| Färgbeständighet (McAdam ellipse) | SDCM3 |
| Färgtemperatur | 3000 K |
| Färgåtergivningningsindex (CRI) | 80-89 |
| Justering av ljusflöde | Nej |
| Ljusfördelning | Symmetrisk |
| Ljuskälla | LED utbytbar |
| Ljusuttag | Direkt |
| Nominell omgivande temperatur enligt IEC62722-2-1 | -20...35 °C |
| Stroboskopeffektvärde SVM | 0.4 |
| Elektriska data | |
| Antal don MCB B10A | 15 |
| Antal don MCB B16A | 25 |
| Antal don MCB C10A | 25 |
| Antal don MCB C16A | 40 |
| Distortion (THD) | 0.1 |
| Driftdon | LED-drivdon konstantström |
| Drivdon ingår | Ja |
| Effektfaktor | 0.95 |
| Konstant ljusflöde (CLO) | Nej |
| Ljusutbyte | 146 lm/W |
| Max. systemeffekt | 25 W |
| Märkspänning från/till | 220...240 V |
| Nominell ström | 650 mA |
| Spänningstyp | AC |
| Utbytbar drivdon | Ja |

| | |
|-----------------------------|----------------------|
| Bredd | 595 mm |
| Höjd/djup | 45 mm |
| Längd | 595 mm |
| Bakkantsdimring | Nej |
| Bluetoothstyrd | Nej |
| Brandskydd "D" | Nej |
| Dimmer med tryckknapp | Nej |
| Dimmerfunktion saknas | Ja |
| Dimning DALI-2 | Nej |
| Framkantsdimring | Nej |
| Integrerad dimning | Nej |
| Kapslingsklass (IP) | IP20 |
| Skyddsklass | II |
| Anslutningstyp | Stickkontakt (Hane) |
| Antal poler | 3 |
| Kapslingsfärg | Vit |
| Ledararea. | 0.75 mm ² |
| LED-Panel | Ja |
| Lämplig för infällt montage | Ja |
| Lämplig för takmontering | Ja |
| Material kapsling | Stål |
| Med ljuskälla | Ja |
| Med rörelsesensor | Nej |
| RAL-nummer | 9016 |
| Rasterutförande | Matt |
| Typ av kabeldragning | Avslutning |
| Vikt | 4.4 kg |
| Ytskydd hus/kapsling/stomme | Med pulverlack |

Mått ritning



Ljusfördelningskurva



UGR-tabell

| Beräkning av bländning enligt UGR | | | | | | | | | | | | |
|--|-----|------|------------------------------------|-------------|------|------|------|------------------------------------|-------------|------|------|--|
| p Tak | 80 | 70 | 70 | 50 | 50 | 80 | 70 | 70 | 50 | 50 | | |
| p Vågg | 60 | 50 | 30 | 50 | 30 | 60 | 50 | 30 | 50 | 30 | | |
| p Golv | 30 | 20 | 20 | 20 | 20 | 30 | 20 | 20 | 20 | 20 | | |
| Rumsstorlek | X | Y | Blickriktning tvärs till tvärsaxel | | | | | Blickriktning längs till tvärsaxel | | | | |
| 2H | 2H | 14.2 | 16.0 | 16.8 | 16.3 | 17.0 | 15.6 | 17.4 | 18.2 | 17.7 | 18.4 | |
| 2H | 3H | 14.2 | 16.0 | 16.7 | 16.3 | 16.9 | 15.5 | 17.4 | 18.0 | 17.6 | 18.3 | |
| 2H | 4H | 14.1 | 16.0 | 16.6 | 16.3 | 16.9 | 15.5 | 17.3 | 18.0 | 17.6 | 18.2 | |
| 2H | 6H | 14.1 | 16.0 | 16.6 | 16.3 | 16.9 | 15.4 | 17.3 | 17.9 | 17.6 | 18.2 | |
| 2H | 8H | 14.1 | 16.0 | 16.5 | 16.3 | 16.8 | 15.4 | 17.2 | 17.8 | 17.6 | 18.1 | |
| 2H | 12H | 14.1 | 15.9 | 16.5 | 16.3 | 16.8 | 15.3 | 17.2 | 17.8 | 17.6 | 18.1 | |
| 4H | 2H | 14.0 | 15.9 | 16.5 | 16.2 | 16.8 | 15.4 | 17.3 | 17.9 | 17.6 | 18.2 | |
| 4H | 3H | 14.0 | 15.9 | 16.5 | 16.3 | 16.8 | 15.3 | 17.2 | 17.8 | 17.6 | 18.1 | |
| 4H | 4H | 14.1 | 16.0 | 16.4 | 16.3 | 16.8 | 15.3 | 17.2 | 17.7 | 17.6 | 18.0 | |
| 4H | 6H | 14.1 | 16.0 | 16.4 | 16.4 | 16.7 | 15.3 | 17.2 | 17.6 | 17.6 | 17.9 | |
| 4H | 8H | 14.0 | 16.0 | 16.3 | 16.4 | 16.7 | 15.2 | 17.2 | 17.5 | 17.6 | 17.9 | |
| 4H | 12H | 14.0 | 16.0 | 16.3 | 16.4 | 16.7 | 15.2 | 17.1 | 17.5 | 17.6 | 17.9 | |
| 8H | 4H | 14.0 | 15.9 | 16.3 | 16.3 | 16.6 | 15.2 | 17.1 | 17.5 | 17.6 | 17.9 | |
| 8H | 6H | 14.0 | 16.0 | 16.2 | 16.4 | 16.6 | 15.2 | 17.1 | 17.4 | 17.6 | 17.8 | |
| 8H | 8H | 14.0 | 16.0 | 16.2 | 16.4 | 16.6 | 15.1 | 17.1 | 17.3 | 17.6 | 17.8 | |
| 8H | 12H | 14.0 | 16.0 | 16.2 | 16.5 | 16.6 | 15.1 | 17.1 | 17.3 | 17.6 | 17.8 | |
| 12H | 4H | 13.9 | 15.9 | 16.2 | 16.3 | 16.6 | 15.2 | 17.1 | 17.4 | 17.5 | 17.8 | |
| 12H | 6H | 13.9 | 15.9 | 16.2 | 16.4 | 16.6 | 15.1 | 17.1 | 17.3 | 17.6 | 17.8 | |
| 12H | 8H | 14.0 | 15.9 | 16.1 | 16.4 | 16.6 | 15.1 | 17.1 | 17.3 | 17.6 | 17.7 | |
| Variation av bakkänslighet för tvärsaxel S | | | | | | | | | | | | |
| S = 1.0H | | | | +3.4 / -5.0 | | | | | +3.0 / -6.0 | | | |
| S = 1.5H | | | | +5.9 / -5.4 | | | | | +5.6 / -7.1 | | | |
| S = 2.0H | | | | +7.8 / -5.9 | | | | | +7.6 / -7.7 | | | |
| Standardtabell | | | | BK01 | | | | | BK00 | | | |
| Korrektionsfaktor | | | | -2.0 | | | | | -1.0 | | | |
| Korrigerade bländindikatorer relaterade till total ljusflöde | | | | | | | | | | | | |

Tillbehör/reservdelar

| Artnr | Benämning | Typ av tillbehör | Tillbehör | Färg | Material | Längd |
|----------|----------------------------------|------------------|-----------|------|----------|--------|
| E7940002 | PLATO RAM 600X600 UTV MONTAGE | Installationsram | Ja | Vit | Stål | 600 mm |