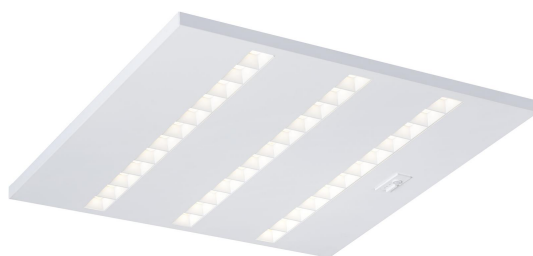


# MILLI INF 3 RAD HO VIT 4K BT

E7026410



Milli infälld är en armatur med en optik för maximal belysningskomfort med avseende på avbländning och ljusfördelning. Milli har en specifik ljus teknik med fokus på komfort och effektivitet. Kvadratiska reflektorer i kombination med högeffektiva linser placerade framför den enskilda lysdioden ger ett riktat direkt ljus med en mycket bra avskärningsvinkel. Optiken har samma färg som själva armaturen, vilket ger Milli ett harmoniskt helhetsintryck. LED-modulen är utbytbar. Monteras i undertak med synlig T-profil 600x600 mm. Levereras med 2,5 m anslutningsledning 3x0,75 mm<sup>2</sup> och stickpropp. Armaturen har en PIR-sensor Bluetooth EasyAir SNS210 MC från Philips med rörelse och dagsljuskontroll som driftsätts via en App MasterConnect. Armaturerna grupperas enkelt efter installation och där efter anpassas ljuset automatiskt för att få en så energieffektiv anläggning som möjligt. För bästa känslighet bör den högsta installationshöjden för sensorn vara max 3 m. Adress till app: <https://apps.apple.com/us/app/philips-field-app-mc/id1484451186> alt. <https://play.google.com/store/apps/details?id=com.signify.masterconnect>. Armatur med mikrovågssensor bör ej placeras vid eller i anslutning till där material är i rörelse, eller där sensorn utsätts för vibrationer, mikrovågssensor detekterar även igenom t.ex väggar och dörrar. Armaturen är försedd med CLO-drivdon. CLO innebär att armaturen ger samma ljusflöde under hela sin livslängd. Lm/W som anges är beräknat på start/min effekten.

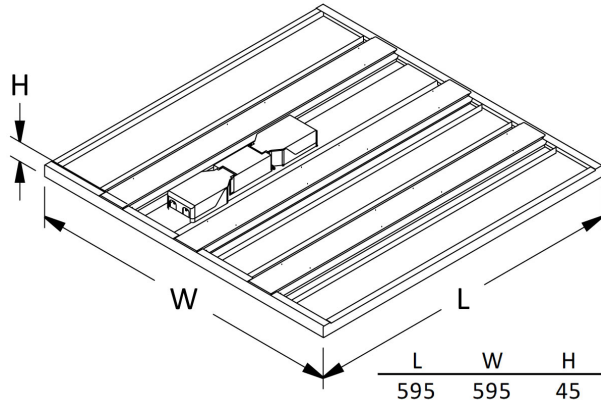


**Ljustekniska data**

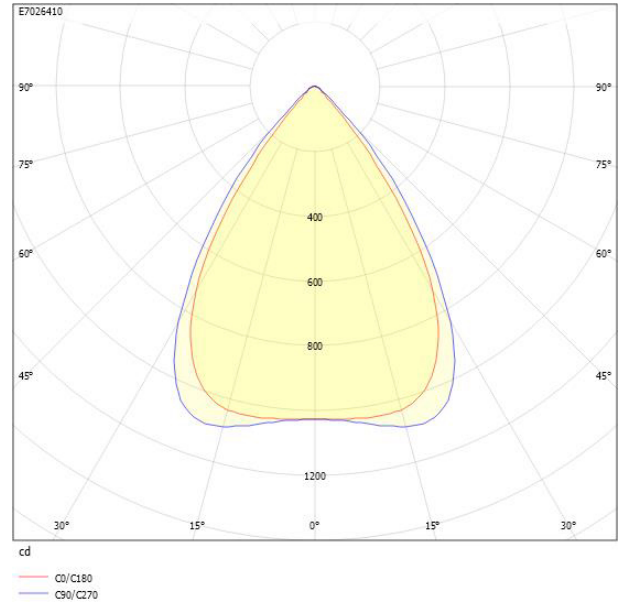
Anpassad för bildskärmsarbete	Ja
Armaturljusflöde	4350 lm
Bibehållet ljusflöde vid genomsnittlig livslängd 50 000 tim (25 °C omgivning)	100 %
Flimmervärde Pst LM	0.5
Färgbeständighet (McAdam ellipse)	SDCM3
Färgtemperatur	4000 K
Färgåtergivningningsindex (CRI)	80-89
Justering av ljusflöde	Steglöst reglerbar
Ljusfördelning	Symmetrisk
Ljuskälla	LED utbytbar
Ljusuttag	Direkt
Nominell omgivande temperatur enligt IEC62722-2-1	0...35 °C
Stroboskopeffektvärde SVM	0.4
<b>Elektriska data</b>	
Antal don MCB B10A	20
Antal don MCB B16A	32
Antal don MCB C10A	32
Antal don MCB C16A	50
Distortion (THD)	0.2
Driftdon	LED-drivdon konstantström
Drivdon ingår	Ja
Effekt medel	30 W
Effekt slut	32 W
Effekt start	28 W
Effektfaktor	0.95
Konstant ljusflöde (CLO)	Ja
Ljusutbyte	155 lm/W
Max. systemeffekt	32 W
Märkspänning från/till	220...240 V
Nominell ström	850 mA
Spänningstyp	AC
Utbytbar drivdon	Ja

Bredd	595 mm
Höjd/djup	45 mm
Längd	595 mm
Bakkantsdimring	Nej
Bluetoothstyrd	Ja
Brandskydd "D"	Nej
Dimmer med tryckknapp	Nej
Dimmerfunktion saknas	Nej
Dimning DALI-2	Nej
Framkantsdimring	Nej
Integrerad dimning	Nej
Kapslingsklass (IP)	IP20
Skyddsklass	II
Anslutningstyp	Stickkontakt (Hane)
Antal poler	3
Kapslingsfärg	Vit
Ledararea.	0.75 mm <sup>2</sup>
LED-Panel	Ja
Lämplig för infällt montage	Ja
Lämplig för takmontering	Ja
Material kapsling	Stål
Med ljuskälla	Ja
Med ljussensor	Ja
Med rörelsesensor	Ja
RAL-nummer	9016
Rasterutförande	Matt
Typ av kabeldragning	Avslutning
Vikt	4.7 kg
Ytskydd hus/kapsling/stomme	Med pulverlack

## Mått ritning



## Ljusfördelningskurva



## UGR-tabell

Beräkning av bländning enligt UGR												
p Tak	80	70	70	50	50	80	70	70	50	50		
p Vågg	60	50	30	50	30	60	50	30	50	30		
p Golv	30	20	20	20	20	30	20	20	20	20		
Rumsstorlek	X	Y	Blickriktning tvärs till tvärsaxel					Blickriktning längs till tvärsaxel				
2H	2H	14.8	16.6	17.4	16.9	17.6	16.2	18.0	18.8	18.3	19.0	
2H	3H	14.8	16.6	17.3	16.9	17.5	16.1	18.0	18.7	18.2	18.9	
2H	4H	14.8	16.6	17.3	16.9	17.5	16.1	17.9	18.6	18.2	18.8	
2H	6H	14.7	16.6	17.2	16.9	17.5	16.0	17.9	18.5	18.2	18.8	
2H	8H	14.7	16.6	17.1	16.9	17.4	16.0	17.9	18.4	18.2	18.7	
2H	12H	14.7	16.6	17.1	16.9	17.4	16.0	17.8	18.4	18.2	18.7	
4H	2H	14.7	16.5	17.1	16.8	17.4	16.0	17.9	18.5	18.2	18.8	
4H	3H	14.7	16.5	17.1	16.9	17.4	16.0	17.8	18.4	18.2	18.7	
4H	4H	14.7	16.6	17.0	16.9	17.4	15.9	17.8	18.3	18.2	18.6	
4H	6H	14.7	16.6	17.0	17.0	17.4	15.9	17.8	18.2	18.2	18.6	
4H	8H	14.7	16.6	16.9	17.0	17.3	15.8	17.8	18.1	18.2	18.5	
4H	12H	14.6	16.6	16.9	17.0	17.3	15.8	17.8	18.1	18.2	18.5	
8H	4H	14.6	16.5	16.9	16.9	17.2	15.8	17.7	18.1	18.2	18.5	
8H	6H	14.6	16.6	16.8	17.0	17.3	15.8	17.7	18.0	18.2	18.4	
8H	8H	14.6	16.6	16.8	17.0	17.3	15.7	17.7	18.0	18.2	18.4	
8H	12H	14.6	16.6	16.8	17.1	17.2	15.7	17.7	17.9	18.2	18.4	
12H	4H	14.5	16.5	16.8	16.9	17.2	15.8	17.7	18.0	18.1	18.4	
12H	6H	14.6	16.5	16.8	17.0	17.2	15.7	17.7	17.9	18.2	18.4	
12H	8H	14.6	16.6	16.7	17.0	17.2	15.7	17.7	17.9	18.2	18.4	
Variation av blickriktning för tvärsaxel S												
S = 1.0H				+3.4 / -5.0					+3.0 / -6.0			
S = 1.5H				+5.9 / -5.4					+5.6 / -7.1			
S = 2.0H				+7.8 / -5.9					+7.6 / -7.7			
Standardtabell				BK01					BK00			
Korrektionsfaktor				-1.4					-0.4			
Korrigerade bländindikatorer relaterade till total ljusflöde												

## Tillbehör/reservdelar

Artnr	Benämning	Typ av tillbehör	Tillbehör	Färg	Material	Längd
E7940001	UPPHÖJNINGSRAM 600X600	Installationsram	Ja	Vit	Stål	595 mm
E7940002	PLATO RAM 600X600 UTV MONTAGE	Installationsram	Ja	Vit	Stål	600 mm
E7940003	PLATO INF.RAM 600X600	Installationsram	Ja	Vit	Stål	660 mm
E7985330	BRYTARE 2-POLIG BT/MC EASYAIR					
E7985331	BRYTARE 4-POLIG BT/MC EASYAIR					
E7985332	SENSORKIT INF. BT DALI EASYAIR			Vit	Plast	
E7985333	SENSORKIT UTV. BT DALI EASYAIR			Vit	Plast	