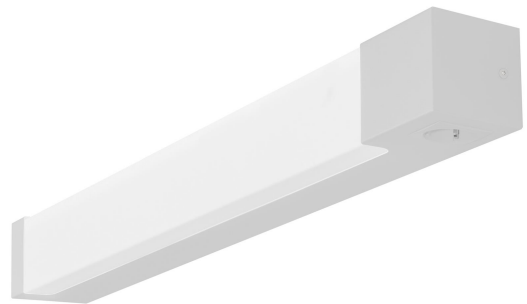


# CUBO DIREKT VIT 3K UTTAG

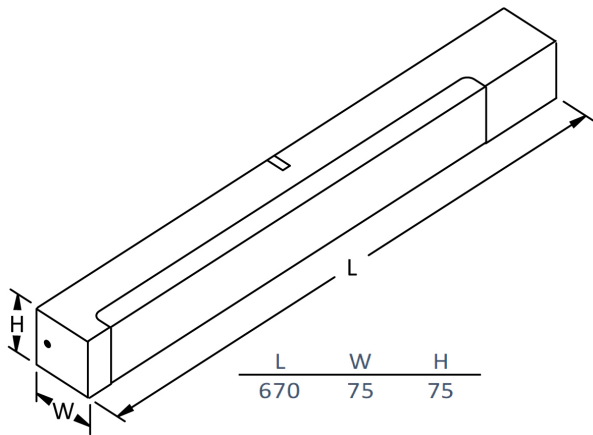
E7024773

Cubo Direkt uttag är försedd med ett 230V (10A) uttag, belysning och uttag kan styras var för sig. Armaturen är mycket prisvärd med fokus på snabb installation och bra kvalitet. Armaturen ger ett direkt/indirekt ljus samt ljus rakt fram. Ställbart ljusflöde via dip-switchar. Stomme och gavlar av vitlackerad stålplåt, bländskydd av opaliserad polykarbonat med diffus yta. Monteras på vägg. 1 st kabelinföringar centrerat på armaturens baksida och 1 st knock-out på ovasidan, kan anslutas med utvändigt kabel. Insticksplint 5x2,5 mm<sup>2</sup>. Cubo Direkt har ställbart ljusflöde 1250lm-2100lm, se lumentabell under bilder eller längre ned på produktsidan. Fabriksinställning 12W, 1250lm.

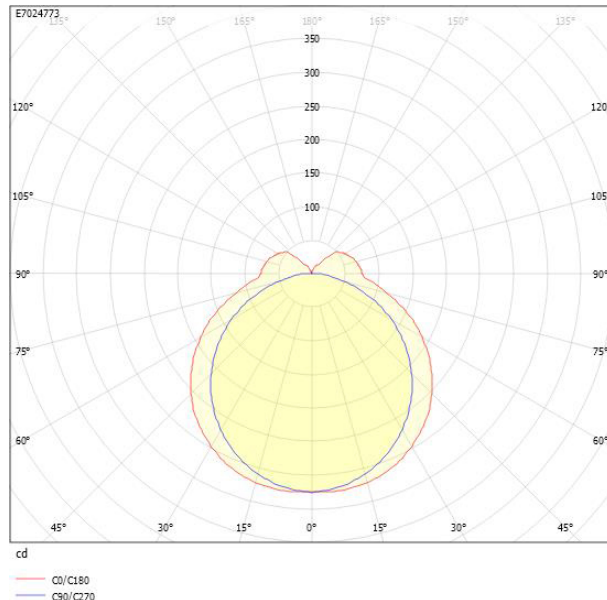


Ljusstekniska data		Elektriska data (forts)	
Armaturljusflöde	2100 lm	Spänningstyp	AC
Flimmervärde Pst LM	1	Bredd	75 mm
Färgbeständighet (McAdam ellipse)	SDCM3	Höjd/djup	75 mm
Färgtemperatur	3000 K	Längd	670 mm
Färgåtergivningsindex (CRI)	80-89	Brandskydd "D"	Nej
Justering av ljusflöde	Lägen	Kapslingsklass (IP)	IP23
Ljusfärg	Vit	Skyddsklass	I
Ljusfördelning	Symmetrisk	Slagtålighet (IK)	IK04
Ljuskälla	LED ej utbytbar	Styrning	Ej dimbar
Ljusuttag	Direkt	Utbytbar drivdon	Ja
Nominell livstid L80/B10 vid 25 °C	100000 h	Anslutningstyp	Stickklämma
Stroboskopeffektvärde SVM	0.4	Antal poler	5
Elektriska data		Kapslingsfärg	Vit
Antal don MCB B10A	26	Ledararea.	2.5 mm <sup>2</sup>
Antal don MCB B16A	40	Lämplig för väggmontering	Ja
Antal don MCB C10A	40	Lämplig för ytmontage	Ja
Antal don MCB C16A	65	Material kapsling	Stål
Distortion (THD)	20	Material kupa	Plast, opal
Driftdon	LED-drivdon konstantström	Med ljuskälla	Ja
Drivdon ingår	Ja	RAL-nummer	9016
Effektfaktor	0.95	Typ av kabeldragning	Lämplig för genomgående ledning
Ljusutbyte	105 lm/W	Vikt	1.6 kg
Max. systemeffekt	20 W		
Märkspänning från/till	220...240 V		

# Måttritning



# Ljusfördelningskurva



# UGR-tabell

Beräkning av bländning enligt UGR											
ρ Tak	80	70	70	50	50	80	70	70	50	50	
ρ Vägg		60	50	30	50	30	60	50	30	50	30
ρ Golv		30	20	20	20	20	30	20	20	20	20
Rumsstorlek		Blickriktning tvärs till tvärsaxel					Blickriktning längs till tvärsaxel				
X	Y										
2H	2H	16,8	18,4	19,6	18,9	20,1	16,2	17,8	19,0	18,3	19,5
2H	3H	18,5	20,2	21,3	20,7	21,8	17,6	19,2	20,3	19,7	20,8
2H	4H	19,3	21,0	22,0	21,5	22,5	18,0	19,7	20,7	20,2	21,2
2H	6H	20,1	21,7	22,7	22,3	23,2	18,3	20,0	20,9	20,5	21,5
2H	8H	20,4	22,1	23,0	22,6	23,5	18,4	20,1	21,0	20,6	21,5
2H	12H	20,7	22,4	23,3	23,0	23,8	18,4	20,1	21,0	20,6	21,5
4H	2H	17,4	19,0	20,0	19,5	20,5	16,9	18,5	19,6	19,1	20,1
4H	3H	19,3	20,9	21,8	21,5	22,4	18,4	20,1	21,0	20,7	21,5
4H	4H	20,2	21,9	22,7	22,5	23,3	19,1	20,7	21,5	21,3	22,1
4H	6H	21,1	22,8	23,5	23,4	24,1	19,5	21,2	21,9	21,8	22,5
4H	8H	21,6	23,2	23,9	23,9	24,5	19,6	21,3	21,9	21,9	22,5
4H	12H	22,0	23,7	24,3	24,3	24,9	19,6	21,3	21,9	22,0	22,6
8H	4H	20,5	22,2	22,8	22,8	23,4	19,5	21,1	21,8	21,8	22,4
8H	6H	21,6	23,3	23,8	23,9	24,5	20,1	21,8	22,3	22,4	22,9
8H	8H	22,1	23,8	24,3	24,5	25,0	20,3	22,0	22,5	22,7	23,1
8H	12H	22,7	24,4	24,8	25,1	25,5	20,4	22,1	22,5	22,8	23,2
12H	4H	20,5	22,2	22,8	22,8	23,4	19,5	21,2	21,8	21,9	22,4
12H	6H	21,6	23,3	23,8	24,0	24,5	20,2	21,9	22,4	22,6	23,1
12H	8H	22,2	24,0	24,4	24,7	25,1	20,5	22,2	22,6	22,9	23,3
Variation av fäskdärposition för tvärsaxel S											
S = 1,0H		+0,1 / -0,1				+0,1 / -0,1					
S = 1,5H		+0,2 / -0,2				+0,2 / -0,2					
S = 2,0H		+0,3 / -0,3				+0,4 / -0,4					
Standardtabell		BK08				BK06					
Korrektionsfaktor		7,7				5,4					
Korrigerade bländvärden: relaterade till totalt ljusflöde											



Armatyr med ställbart ljusflöde 3000K			
12W	14W	17W	20W
1250lm	1425lm	1775lm	2100lm
Förinställt ljusflöde: 12W			