

CYLLI 400 MP D/I VIT 4K SENSOR

E7024703

Cylli MP D/I är en armaturserie med inbyggd närvaro och dagsljusensor med korridorfunktion och ställbart grundljus. Det mikroprismatiska bländskyddet ger optimal ljuskomfort. Stomme av aluminium och mikroprismatiskt bländskydd av akryl. Kabelinföring via 2 st Ø 13 mm hål på armaturens baksida till insticksplint 3x2,5 mm². Armaturen har inbyggd mikrovågssensor med rörelse- och dagsljusavkänning, med korridorfunktion och ställbart grundljus. Går ej att slava. Sensorn klarar att detektera upp till 6 m montagehöjd. Monteras i tak eller på vägg. För utanpåliggande kabel används medföljande distanser. Armaturen kan även pendlas, pendelkit beställs separat. Armatur med mikrovågssensor bör ej placeras vid eller i anslutning till där material är i rörelse, eller där sensorn utsätts för vibrationer, mikrovågssensor detekterar även igenom t.ex väggar och dörrar. Cylli finns även för infällt montage.



Ljustekniska data

Armaturljusflöde	4700 lm
Färgbeständighet (McAdam ellipse)	SDCM3
Färgtemperatur	4000 K
Färgåtergivningsindex (CRI)	80-89
Ljusfärg	Vit
Ljusfördelning	Symmetrisk
Ljuskälla	LED ej utbytbar
Ljusuttag	Direkt/indirekt
Nominell livstid L80/B10 vid 25 °C	100000 h

Elektriska data

Antal don MCB B10A	15
Antal don MCB B16A	26
Antal don MCB C10A	25
Antal don MCB C16A	42
Driftdon	LED-drivdon konstantström
Drivdon ingår	Ja
Ljusutbyte	138 lm/W
Max. systemeffekt	34 W
Märkspänning från/till	220...240 V
Spänningstyp	AC

Dimensioner

Höjd/djup	95 mm
Ytterdiameter	400 mm

www.cardi.se

Tekniska data

Brandskydd "D"	Nej
Kapslingsklass (IP)	IP20

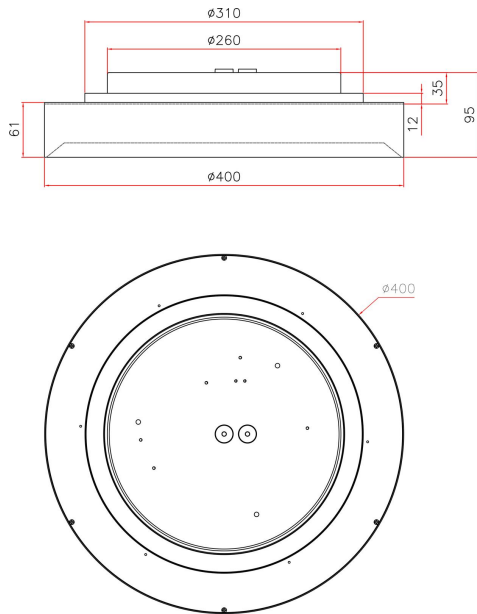
Tekniska data (forts)

Skyddsklass	I
Slagtålighet (IK)	IK08
Styrning	Mikrovågssensor
Utbytbar drivdon	Ja
Anslutningstyp	Stickklämma
Antal poler	3
Hus ytskydd	Med pulverlack
Kapslingsfärg	Vit
Ledararea.	2.5 mm ²
Lämplig för pendelupphängning	Ja
Lämplig för takmontage	Ja
Lämplig för väggmontering	Ja
Lämplig för ytmontage	Ja
Material kapsling	Aluminium
Material kupa	Plast, prismatisk
Med ljuskälla	Ja
Med ljussensor	Ja
Med rörelsesensor	Ja
RAL-nummer	9003
Typ av kabeldragning	Lämplig för genomgående ledning
Vikt	4.2 kg

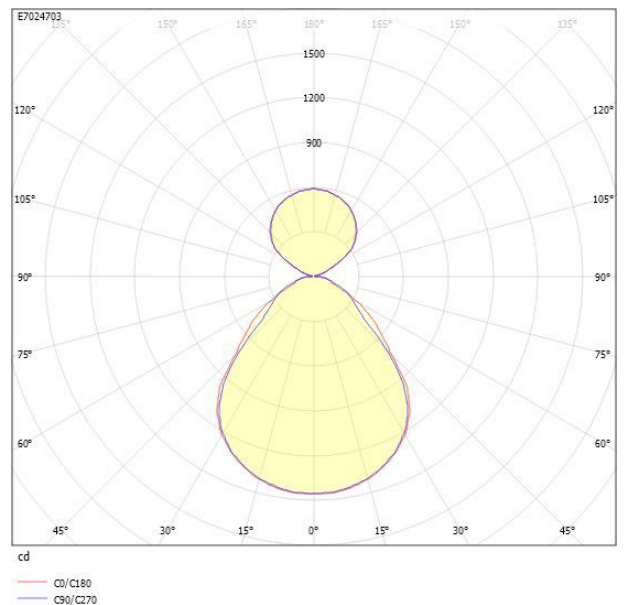


CARDI
Belysning från Elektroskandia

Måttritning



Ljusfördelningskurva



UGR-tabell

Beräkning av bländning enligt UGR											
ρ Tak	80	70	70	50	50	80	70	70	50	50	
ρ Vägg	60	50	30	20	20	60	50	30	50	30	
ρ Golv	30	20	20	20	20	30	20	20	20	20	
Rumsstorlek X	Y	Blickriktning tvärs till tvärsaxel					Blickriktning längs till tvärsaxel				
2H	2H	14.1	15.6	16.5	16.3	17.2	14.0	15.5	16.3	16.2	17.0
2H	3H	14.6	16.1	16.9	16.8	17.6	14.5	16.0	16.8	16.8	17.5
2H	4H	14.8	16.3	17.0	17.0	17.7	14.7	16.2	16.9	17.0	17.7
2H	6H	14.9	16.4	17.1	17.2	17.8	14.9	16.4	17.0	17.2	17.8
2H	8H	14.9	16.5	17.1	17.2	17.9	14.9	16.4	17.0	17.2	17.8
2H	12H	14.9	16.4	17.0	17.2	17.8	14.9	16.4	17.0	17.2	17.8
4H	2H	14.3	15.8	16.5	16.6	17.3	14.1	15.7	16.4	16.4	17.1
4H	3H	14.9	16.5	17.1	17.3	17.8	14.8	16.3	16.9	17.1	17.7
4H	4H	15.2	16.8	17.3	17.6	18.1	15.1	16.7	17.2	17.5	18.0
4H	6H	15.4	17.0	17.4	17.8	18.3	15.4	16.9	17.4	17.8	18.2
4H	8H	15.5	17.1	17.5	17.9	18.3	15.4	17.0	17.4	17.9	18.2
4H	12H	15.5	17.1	17.4	17.9	18.3	15.4	17.0	17.4	17.9	18.2
8H	4H	15.2	16.8	17.2	17.7	18.0	15.2	16.7	17.1	17.6	18.0
8H	6H	15.6	17.1	17.4	18.0	18.3	15.5	17.1	17.4	18.0	18.3
8H	8H	15.7	17.2	17.5	18.1	18.4	15.7	17.2	17.5	18.1	18.4
8H	12H	15.7	17.2	17.5	18.1	18.4	15.7	17.2	17.5	18.1	18.4
12H	4H	15.2	16.8	17.1	17.6	18.0	15.1	16.7	17.1	17.6	17.9
12H	6H	15.5	17.1	17.4	18.0	18.3	15.5	17.1	17.4	18.0	18.2
12H	8H	15.7	17.2	17.5	18.1	18.4	15.7	17.2	17.5	18.1	18.4
Variation av blicksriktning för tvärsaxel S											
S = 1.0H		+0.4 / -0.5					+0.4 / -0.6				
S = 1.5H		+0.9 / -1.1					+0.7 / -1.1				
S = 2.0H		+1.8 / -2.1					+1.7 / -1.8				
Standardtabell		BK03					BK03				
Korrektionsfaktor		0.5					0.4				
Korrigerade bländningsvärden relaterade till total ljusflöde											

Tillbehör/reservdelar

Artnr	Benämning	Tillbehör	Färg	Längd
E7018738	CYLLI PENDELKIT VIT TEXTIL 2M	Ja	Vit	2000 mm
E7018739	CYLLI PENDELKIT VIT TEXTIL 5M	Ja	Vit	5000 mm

