

CYLLI 750 MP D VIT 4K DALI

E7024694



Cylli MP D är en armaturserie med ett tidlöst runt formspråk med nedåtriktat ljus. Det mikroprismatiska bländskyddet ger optimal ljuskomfort. Stomme av aluminium och mikroprismatiskt bländskydd av akryl. Kabelinföring via 2 st Ø 13 mm hål på armaturens baksida till insticksplint 5x2,5 mm². Armaturen är försedd med drivdon typ DALI/Switch&Dim för extern styrning. Monteras i tak eller på vägg. För utanpåliggande kabel används medföljande distanser. Armaturen kan även pendlas, pendelkit beställs separat. Cylli finns även för infällt montage.



Ljustekniska data

| | |
|--|----------------------------|
| Armaturljusflöde | 6760 lm |
| Bibehållet ljusflöde vid genomsnittlig livslängd 100 000 tim (25 °C omgivning) | 90 % |
| Bibehållet ljusflöde vid genomsnittlig livslängd 50 000 tim (25 °C omgivning) | 100 % |
| Färgbeständighet (McAdam ellipse) | SDCM3 |
| Färgtemperatur | 4000 K |
| Färgåtergivningningsindex (CRI) | 80-89 |
| Justering av ljusflöde | Steglöst reglerbar |
| Ljuskälla | LED ej utbytbar |
| Ljusuttag | Direkt |
| Nominell omgivande temperatur enligt IEC62722-2-1 | -20...50 °C |
| Spridningsvinkel | Extremt bredstrålände >80° |

Elektriska data

| | |
|------------------------|---------------------------|
| Antal don MCB B10A | 5 |
| Antal don MCB B16A | 9 |
| Antal don MCB C10A | 9 |
| Antal don MCB C16A | 15 |
| Drifdon | LED-drivdon konstantström |
| Drivdon ingår | Ja |
| Ljusutbyte | 128 lm/W |
| Max. systemeffekt | 53 W |
| Märkspänning från/till | 220...240 V |
| Spänningstyp | AC |
| Utbytbar drivdon | Ja |

Dimensioner

| | |
|---------------|--------|
| Höjd/djup | 95 mm |
| Ytterdiameter | 750 mm |

Tekniska data

| | |
|-----------------|-----|
| Bakkantsdimring | Nej |
| Bluetoothstyrd | Nej |

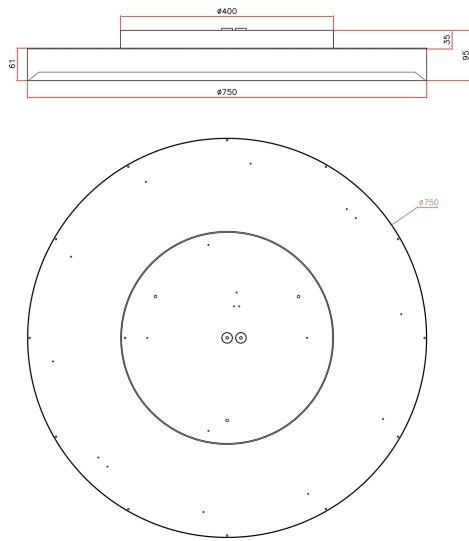
Tekniska data (forts)

| | |
|-----------------------|------|
| Brandskydd "D" | Nej |
| Dimmer med tryckknapp | Ja |
| Dimmerfunktion saknas | Nej |
| Dimning DALI-2 | Ja |
| Framkantsdimring | Nej |
| Integrerad dimning | Nej |
| Kapslingsklass (IP) | IP20 |
| Skyddsklass | I |
| Slagtålighet (IK) | IK08 |

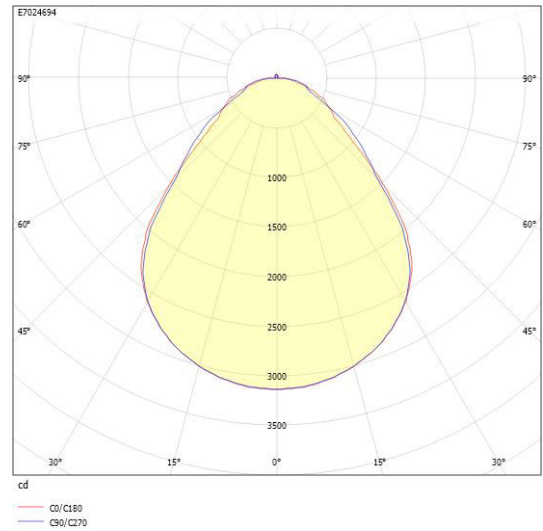
Utförande

| | |
|-------------------------------|---------------------------------|
| Anslutningstyp | Stickklämma |
| Antal poler | 5 |
| Kapslingsfärg | Vit |
| Ledararea. | 2.5 mm ² |
| Lämplig för pendelupphängning | Ja |
| Lämplig för takmontering | Ja |
| Lämplig för väggmontering | Ja |
| Lämplig för ytmontage | Ja |
| Material kapsling | Aluminium |
| Material kupa | Plast, prismatisk |
| Med ljuskälla | Ja |
| Med rörelsesensor | Nej |
| RAL-nummer | 9003 |
| Typ av kabeldragning | Lämplig för genomgående ledning |
| Vikt | 7.4 kg |
| Ytskydd hus/kapsling/stomme | Med pulverlack |

Måttritning



Ljusfördelningskurva



UGR-tabell

| Beräkning av bländning enligt UGR | | | | | | | | | | | |
|--|-----|-----------------------------------|------|------|------|------|-----------------------------------|------|------|------|------|
| ρ Tak | 80 | 70 | 70 | 50 | 50 | 80 | 70 | 70 | 50 | 50 | |
| ρ Vägg | 60 | 50 | 30 | 50 | 30 | 60 | 50 | 30 | 50 | 30 | |
| ρ Golv | 30 | 20 | 20 | 20 | 20 | 30 | 20 | 20 | 20 | 20 | |
| Rumstorlek X | Y | Bländkänning tvärs till tvärsaxel | | | | | Bländkänning längs till tvärsaxel | | | | |
| 2H | 2H | 14.3 | 16.0 | 17.2 | 16.3 | 17.4 | 13.9 | 15.6 | 16.7 | 15.9 | 17.0 |
| 2H | 3H | 15.1 | 16.8 | 17.8 | 17.2 | 18.1 | 14.6 | 16.3 | 17.4 | 16.7 | 17.6 |
| 2H | 4H | 15.4 | 17.1 | 18.1 | 17.5 | 18.4 | 15.0 | 16.8 | 17.7 | 17.1 | 18.0 |
| 2H | 6H | 15.6 | 17.4 | 18.3 | 17.8 | 18.6 | 15.4 | 17.2 | 18.0 | 17.5 | 18.4 |
| 2H | 8H | 15.7 | 17.5 | 18.3 | 17.9 | 18.7 | 15.5 | 17.3 | 18.1 | 17.7 | 18.5 |
| 2H | 12H | 15.7 | 17.5 | 18.3 | 17.9 | 18.7 | 15.5 | 17.3 | 18.1 | 17.7 | 18.5 |
| 4H | 2H | 14.6 | 16.3 | 17.3 | 16.7 | 17.6 | 14.2 | 16.0 | 17.0 | 16.4 | 17.3 |
| 4H | 3H | 15.5 | 17.3 | 18.1 | 17.7 | 18.4 | 15.2 | 16.9 | 17.8 | 17.3 | 18.1 |
| 4H | 4H | 15.9 | 17.7 | 18.4 | 18.2 | 18.8 | 15.6 | 17.5 | 18.2 | 17.9 | 18.6 |
| 4H | 6H | 16.3 | 18.1 | 18.8 | 18.6 | 19.2 | 16.1 | 18.0 | 18.6 | 18.4 | 19.0 |
| 4H | 8H | 16.4 | 18.3 | 18.8 | 18.7 | 19.3 | 16.3 | 18.1 | 18.7 | 18.6 | 19.1 |
| 4H | 12H | 16.5 | 18.4 | 18.9 | 18.8 | 19.3 | 16.4 | 18.2 | 18.8 | 18.7 | 19.2 |
| 8H | 4H | 16.0 | 17.9 | 18.5 | 18.4 | 18.9 | 15.8 | 17.6 | 18.2 | 18.1 | 18.6 |
| 8H | 6H | 16.6 | 18.5 | 18.9 | 18.9 | 19.4 | 16.4 | 18.2 | 18.7 | 18.7 | 19.2 |
| 8H | 8H | 16.8 | 18.7 | 19.1 | 19.2 | 19.6 | 16.6 | 18.5 | 18.9 | 19.0 | 19.4 |
| 8H | 12H | 16.9 | 18.8 | 19.2 | 19.3 | 19.7 | 16.7 | 18.6 | 19.0 | 19.2 | 19.5 |
| 12H | 4H | 16.0 | 17.9 | 18.4 | 18.4 | 18.8 | 15.8 | 17.7 | 18.2 | 18.1 | 18.6 |
| 12H | 6H | 16.6 | 18.5 | 18.9 | 19.0 | 19.4 | 16.4 | 18.3 | 18.7 | 18.8 | 19.2 |
| 12H | 8H | 16.8 | 18.8 | 19.1 | 19.3 | 19.6 | 16.6 | 18.6 | 18.9 | 19.1 | 19.4 |
| Variation av bländarposition för tvärsaxel S | | | | | | | | | | | |
| S = 1.0H | | +0.3 / -0.5 | | | | | +0.3 / -0.4 | | | | |
| S = 1.5H | | +0.6 / -1.0 | | | | | +0.7 / -0.8 | | | | |
| S = 2.0H | | +1.5 / -1.3 | | | | | +1.4 / -1.5 | | | | |
| Standarttabell | | BK04 | | | | | BK04 | | | | |
| Korrektionsfaktor | | 1.1 | | | | | 0.8 | | | | |
| Korrigerade bländvärden relaterade till tabell justerade | | | | | | | | | | | |

Tillbehör/reservdelar

| Artnr | Benämning | Modell | Monteringsmetod | Konstantljusstyrning | HVAC-styrning | Fungerar i nätverk |
|----------|-----------------------------------|-----------------|-----------------|----------------------|---------------|--------------------|
| E7018738 | CYLLI PENDELKIT VIT TEXTIL 2M | | | | | |
| E7018739 | CYLLI PENDELKIT VIT TEXTIL 5M | | | | | |
| E7024706 | CYLLI UPPLJUSKIT 750 VIT 4K | | | | | |
| E7985332 | SENSORKIT INF. BT DALI EASYAIR | Rörelsedetektor | Infällt montage | Ja | Nej | Ja |
| E7985333 | SENSORKIT UTV. BT DALI EASYAIR | Rörelsedetektor | Utanpåliggande | Ja | Nej | Ja |