

CYLLI 400 MP D/I SVART 4K SENS

E7024687



Cylli MP D/I är en armaturserie med inbyggd närvaro och dagsljusensor med korridorfunktion och ställbart grundljus. Det mikroprismatiska bländskyddet ger optimal ljuskomfort. Stomme av aluminium och mikroprismatiskt bländskydd av akryl. Kabelinföring via 2 st Ø 13 mm hål på armaturens baksida till insticksplint 3x2,5 mm². Armaturen har inbyggd mikrovågssensor med rörelse- och dagsljusavkänning, med korridorfunktion och ställbart grundljus. Går ej att följa. Sensorn klarar att detektera upp till 6 m montagehöjd. Monteras i tak eller på vägg. För utanpåliggande kabel används medföljande distanser. Armaturen kan även pendlas, pendelkit beställs separat. Armatur med mikrovågssensor bör ej placeras vid eller i anslutning till där material är i rörelse, eller där sensorn utsätts för vibrationer, mikrovågssensor detekterar även igenom t.ex väggar och dörrar. Cylli finns även för infällt montage.



Ljustekniska data

Armaturljusflöde	4700 lm
Bibehållet ljusflöde vid genomsnittlig livslängd 100 000 tim (25 °C omgivning)	90 %
Bibehållet ljusflöde vid genomsnittlig livslängd 50 000 tim (25 °C omgivning)	100 %
Färgbeständighet (McAdam ellipse)	SDCM3
Färgtemperatur	4000 K
Färgåtergivningningsindex (CRI)	80-89
Justering av ljusflöde	Nej
Ljufördelning	Symmetrisk
Ljuskälla	LED ej utbytbar
Ljusuttag	Direkt/indirekt
Nominell omgivande temperatur enligt IEC62722-2-1	-20...50 °C
Spridningsvinkel	Extremt bredstrålände >80°

Elektriska data

Antal don MCB B10A	15
Antal don MCB B16A	20
Antal don MCB C10A	25
Antal don MCB C16A	34
Driftdon	LED-drivdon konstantström
Drivdon ingår	Ja
Ljusutbyte	138 lm/W
Max. systemeffekt	34 W
Märkspänning från/till	220...240 V
Spänningstyp	AC
Utbytbar drivdon	Ja

Dimensioner

Höjd/djup	95 mm
Ytterdiameter	400 mm

Tekniska data

Bakkantsdimring	Nej
Bluetoothstyrd	Nej

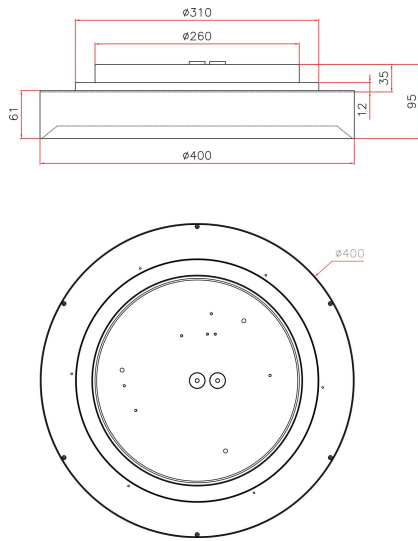
Tekniska data (forts)

Brandskydd "D"	Nej
Dimmer med tryckknapp	Nej
Dimmerfunktion saknas	Ja
Dimning DALI-2	Nej
Framkantsdimring	Nej
Integrerad dimning	Nej
Kapslingsklass (IP)	IP20
Skyddsklass	I
Slagtålighet (IK)	IK08

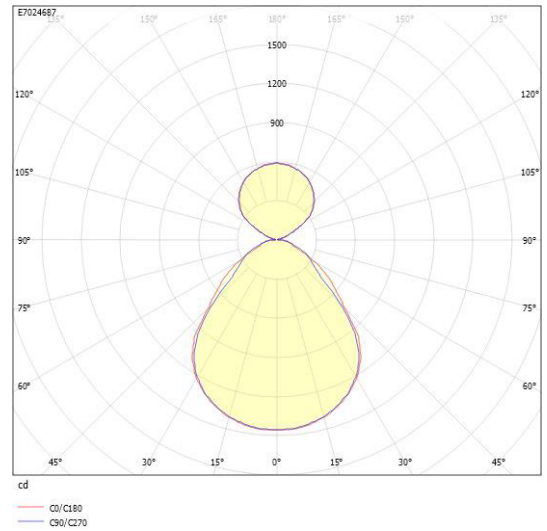
Utförande

Anslutningstyp	Stickklämma
Antal poler	3
Kapslingsfärg	Svart
Ledararea.	2.5 mm ²
Lämplig för pendelupphängning	Ja
Lämplig för takmontering	Ja
Lämplig för väggmontering	Ja
Lämplig för ytmontage	Ja
Material kapsling	Aluminium
Material kupa	Plast, prismatisk
Med ljuskälla	Ja
Med ljussensor	Ja
Med rörelsesensor	Ja
RAL-nummer	9005
Typ av kabeldragning	Lämplig för genomgående ledning
Vikt	4.2 kg
Ytskydd hus/kapsling/stomme	Med pulverlack

Måttritning



Ljusfördelningskurva



UGR-tabell

Beräkning av bländning enligt UGR											
ρ Tak	80	70	70	50	50	80	70	70	50	50	
ρ Vägg	60	50	30	50	30	60	50	30	50	30	
ρ Golv	30	20	20	20	20	30	20	20	20	20	
Rumstorlek X Y	Bländriktning tvärs till tvärsaxel					Bländriktning längs till tvärsaxel					
2H	2H	14.1	15.6	15.4	15.3	17.1	13.9	15.5	16.3	16.2	17.0
2H	3H	14.5	16.1	16.8	16.8	17.5	14.5	16.0	16.8	16.7	17.5
2H	4H	14.7	16.3	17.0	17.0	17.7	14.7	16.2	16.9	17.0	17.7
2H	6H	14.9	16.4	17.1	17.2	17.8	14.8	16.4	17.0	17.1	17.8
2H	8H	14.9	16.4	17.0	17.2	17.8	14.9	16.4	17.0	17.2	17.8
2H	12H	14.9	16.4	17.0	17.2	17.8	14.8	16.4	17.0	17.2	17.7
4H	2H	14.2	15.8	16.5	16.5	17.2	14.1	15.6	16.3	16.4	17.1
4H	3H	14.9	16.5	17.0	17.2	17.8	14.8	16.3	16.9	17.1	17.7
4H	4H	15.2	16.7	17.2	17.5	18.0	15.1	16.6	17.1	17.4	17.9
4H	6H	15.4	17.0	17.4	17.8	18.2	15.4	16.9	17.3	17.7	18.2
4H	8H	15.5	17.0	17.4	17.9	18.3	15.4	17.0	17.4	17.8	18.2
4H	12H	15.5	17.0	17.4	17.9	18.2	15.4	17.0	17.3	17.8	18.2
8H	4H	15.2	16.8	17.2	17.6	18.0	15.1	16.7	17.1	17.5	17.9
8H	6H	15.5	17.1	17.4	18.0	18.2	15.5	17.1	17.4	17.9	18.3
8H	8H	15.6	17.2	17.5	18.1	18.3	15.6	17.2	17.5	18.1	18.3
8H	12H	15.6	17.2	17.5	18.1	18.3	15.6	17.2	17.5	18.1	18.3
12H	4H	15.2	16.7	17.1	17.6	17.9	15.1	16.7	17.0	17.5	17.9
12H	6H	15.5	17.1	17.4	18.0	18.2	15.5	17.1	17.3	17.9	18.2
12H	8H	15.6	17.2	17.4	18.1	18.2	15.6	17.2	17.4	18.1	18.3
Variation av bländarposition för tvärsaxel S											
S = 1.0H		+0.4 / -0.5				+0.4 / -0.6					
S = 1.5H		+0.9 / -1.1				+0.7 / -1.1					
S = 2.0H		+1.8 / -2.1				+1.7 / -1.8					
Standarttabell		BK03				BK03					
Korrektionsfaktor		0.5				0.4					
Korrigerade bländningskurvor relaterade till totalt ljusflöde											

Tillbehör/reservdelar

Artnr	Benämning	Tillbehör	Färg	Längd
E7024688	CYLLI PENDELKIT SV TEXTIL 2M	Ja	Svart	2000 mm
E7024689	CYLLI PENDELKIT SV TEXTIL 5M	Ja	Svart	5000 mm