

CYLLI 1000 MP D SVART 4K DALI

E7024679

Cylli MP D är en armaturserie med ett tidlöst runt formspråk med nedåtriktat ljus. Det mikroprismatiska bländskyddet ger optimal ljuskomfort. Stomme av aluminium och mikroprismatiskt bländskydd av akryl. Kabelinföring via 2 st Ø 13 mm hål på armaturens baksida till insticksplint 5x2,5 mm². Armaturen är försedd med drivdon typ DALI/Switch&Dim för extern styrning. Monteras i tak eller på vägg. För utanpåliggande kabel används medföljande distanser. Armaturen kan även pendlas, pendelkit beställs separat. Cylli finns även för infällt montage.



Ljustekniska data

Armaturljusflöde	8620 lm
Färgbeständighet (McAdam ellipse)	SDCM3
Färgtemperatur	4000 K
Färgåtergivningsindex (CRI)	80-89
Ljusfärg	Vit
Ljusfördelning	Symmetrisk
Ljuskälla	LED ej utbytbar
Ljusuttag	Direkt
Nominell livstid L80/B10 vid 25 °C	100000 h
Spridningsvinkel	Extremt bredstrålande >80°

Elektriska data

Antal don MCB B10A	5
Antal don MCB B16A	9
Antal don MCB C10A	9
Antal don MCB C16A	15
Driftdon	LED-drivdon konstantström
Drivdon ingår	Ja
Ljusutbyte	137 lm/W
Max. systemeffekt	63 W
Märkspänning från/till	220...240 V
Spänningstyp	AC
Dimensioner	
Höjd/djup	95 mm
Ytterdiameter	1000 mm

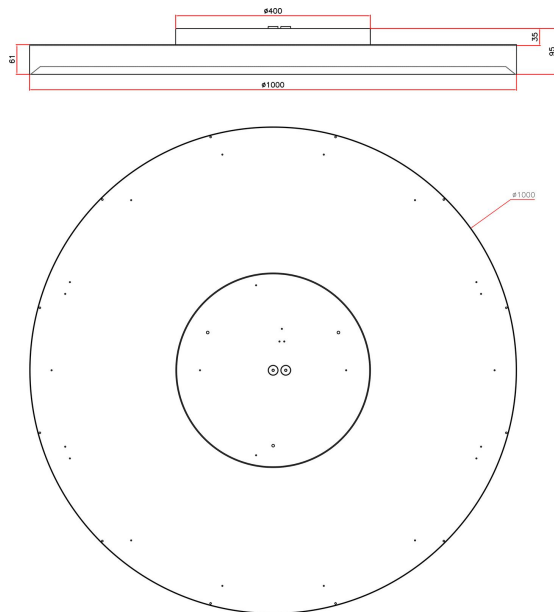
Tekniska data

Brandskydd "D"	Nej
----------------	-----

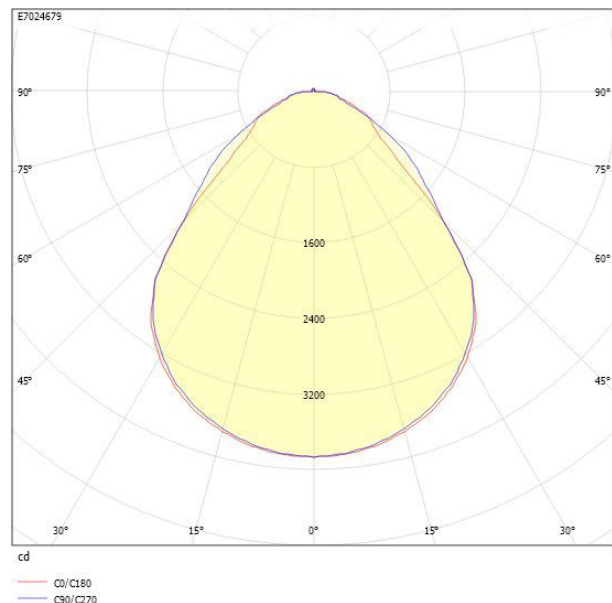
Tekniska data (forts)

Kapslingsklass (IP)	IP20
Skyddsklass	I
Slagtålighet (IK)	IK08
Styrning	DALI/Switch&Dim
Utbytbart drivdon	Ja
Anslutningstyp	Stickklämma
Antal poler	5
Hus ytskydd	Med pulverlack
Kapslingsfärg	Svart
Ledararea.	2.5 mm ²
Lämplig för pendelupphängning	Ja
Lämplig för takmontage	Ja
Lämplig för väggmontering	Ja
Lämplig för ytmontage	Ja
Material kapsling	Aluminium
Material kupa	Plast, prismatisk
Med ljuskälla	Ja
Med ljussensor	Nej
Med rörelsesensor	Nej
RAL-nummer	9005
Typ av kabeldragning	Lämplig för genomgående ledning
Vikt	9.9 kg

Måttritning



Ljusfördelningskurva



UGR-tabell

Beräkning av bländning enligt UGR												
ρ Tak	80	70	70	50	50	80	70	70	50	50		
ρ Vägg	60	50	30	50	30	60	50	30	50	30		
ρ Golv	30	20	20	20	20	30	20	20	20	20		
Rumsstorlek	X	Y	Blickriktning tvärs till tvärsaxel					Blickriktning längs till tvärsaxel				
2H	2H	13.3	15.0	16.1	15.3	16.4	13.1	14.8	16.0	15.1	16.2	
2H	3H	14.0	15.7	16.8	16.1	17.0	13.8	15.5	16.6	15.9	16.8	
2H	4H	14.2	16.0	17.0	16.4	17.3	14.0	15.8	16.8	16.2	17.1	
2H	6H	14.5	16.3	17.2	16.6	17.5	14.3	16.1	17.0	16.5	17.3	
2H	8H	14.6	16.4	17.3	16.8	17.6	14.5	16.2	17.1	16.6	17.4	
2H	12H	14.7	16.5	17.3	16.9	17.7	14.5	16.3	17.1	16.7	17.5	
4H	2H	13.5	15.3	16.3	15.7	16.6	13.4	15.2	16.2	15.6	16.5	
4H	3H	14.4	16.2	17.0	16.6	17.4	14.3	16.1	17.0	16.5	17.3	
4H	4H	14.8	16.6	17.4	17.1	17.7	14.7	16.6	17.3	17.0	17.6	
4H	6H	15.2	17.1	17.7	17.5	18.1	15.1	17.0	17.6	17.4	18.0	
4H	8H	15.4	17.3	17.9	17.7	18.3	15.3	17.2	17.8	17.6	18.2	
4H	12H	15.6	17.5	18.0	17.9	18.4	15.4	17.3	17.8	17.8	18.2	
8H	4H	15.0	16.9	17.4	17.3	17.8	14.9	16.8	17.3	17.2	17.7	
8H	6H	15.6	17.5	18.0	18.0	18.4	15.4	17.3	17.8	17.8	18.2	
8H	8H	15.9	17.8	18.2	18.3	18.7	15.7	17.6	18.0	18.1	18.4	
8H	12H	16.2	18.1	18.4	18.6	18.9	15.8	17.8	18.1	18.3	18.6	
12H	4H	15.0	16.9	17.4	17.3	17.8	14.9	16.8	17.3	17.3	17.7	
12H	6H	15.7	17.6	18.0	18.1	18.5	15.5	17.4	17.8	17.9	18.3	
12H	8H	16.0	17.9	18.3	18.5	18.8	15.8	17.7	18.0	18.2	18.5	
Variation av blickriktning för tvärsaxel S												
S = 1.0H		+0.3 / -0.4					+0.4 / -0.4					
S = 1.5H		+0.5 / -0.9					+0.7 / -0.8					
S = 2.0H		+1.3 / -1.3					+1.4 / -1.5					
Standardtabell		BK04					BK04					
Korrektionsfaktor		0.1					-0.1					
Korrigerade bländningsvärden relaterade till total ljusflöde												

Tillbehör/reservdelar

Artnr	Benämning	Modell	Monteringsmetod	Konstantljusstyrning	HVAC-styrning	Fungerar i nätverk
E7024688	CYLLI PENDELKIT SV TEXTIL 2M					
E7024689	CYLLI PENDELKIT SV TEXTIL 5M					
E7024712	CYLLI UPPLJUSKIT 1000 SV 4K					
E7985332	SENSORKIT INF. BT DALI EASYAIR	Rörelsedetektor	Infällt montage	Ja	Nej	Ja

Tillbehör/reservdelar

Artnr	Benämning	Modell	Monteringsmetod	Konstantljusstyrning	HVAC-styrning	Fungerar i nätverk
E7985333	SENSORKIT UTV. BT DALI EASYAIR	Rörelsedetektor	Utanpåliggande	Ja	Nej	Ja