

CYLLI 550 OPAL D SVART 4K DALI

E7024676



Cylli Opal D är en armaturserie med ett tidlöst runt formspråk med nedåtriktat ljus. Det opala bländskyddet ger ett trivsamt allmänljus. Stomme av aluminium och opalt bländskydd av akryl. Kabelinföring via 2 st Ø 13 mm hål på armaturens baksida till insticksplint 5x2,5 mm². Armaturen är försedd med drivdon typ DALI/Switch&Dim för extern styrning. Monteras i tak eller på vägg. För utanpåliggande kabel används medföljande distanser. Armaturen kan även pendlas, pendelkit beställs separat. Cylli finns även för infällt montage.



Ljustekniska data

Armaturljusflöde	4910 lm
Bibehållet ljusflöde vid genomsnittlig livslängd 100 000 tim (25 °C omgivning)	90 %
Bibehållet ljusflöde vid genomsnittlig livslängd 50 000 tim (25 °C omgivning)	100 %
Färgbeständighet (McAdam ellipse)	SDCM3
Färgtemperatur	4000 K
Färgåtergivningningsindex (CRI)	80-89
Justering av ljusflöde	Steglöst reglerbar
Ljuskälla	LED ej utbytbar
Ljusuttag	Direkt
Nominell omgivande temperatur enligt IEC62722-2-1	-20...50 °C
Spridningsvinkel	Extremt bredstrålände >80°

Elektriska data

Antal don MCB B10A	12
Antal don MCB B16A	20
Antal don MCB C10A	20
Antal don MCB C16A	34
Drifdon	LED-drivdon konstantström
Drivdon ingår	Ja
Ljusutbyte	149 lm/W
Max. systemeffekt	33 W
Märkspänning från/till	220...240 V
Spänningstyp	AC
Utbytbar drivdon	Ja

Dimensioner

Höjd/djup	95 mm
Ytterdiameter	550 mm

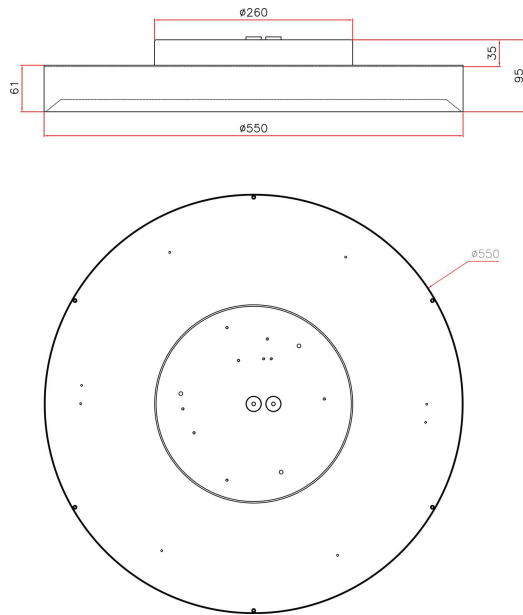
Tekniska data

Bakkantsdimring	Nej
Bluetoothstyrd	Nej

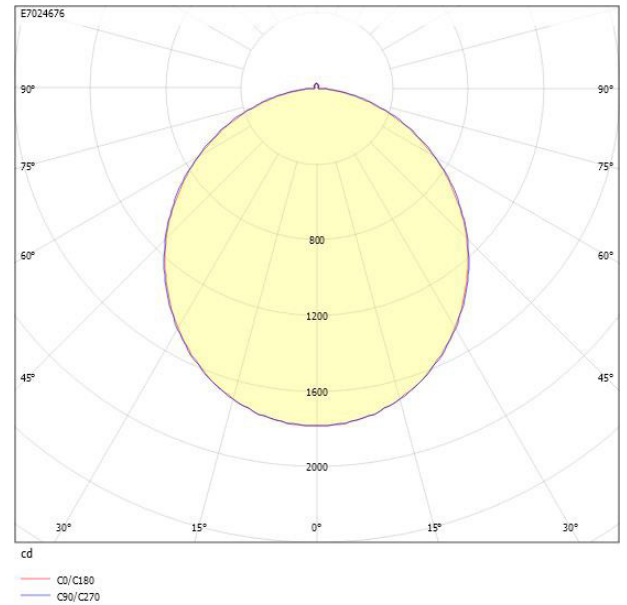
Tekniska data (forts)

Brandskydd "D"	Nej
Dimmer med tryckknapp	Ja
Dimmerfunktion saknas	Nej
Dimning DALI-2	Ja
Framkantsdimring	Nej
Integrerad dimning	Nej
Kapslingsklass (IP)	IP20
Skyddsklass	I
Slagtålighet (IK)	IK08
Anslutningstyp	Stickklämma
Antal poler	5
Kapslingsfärg	Svart
Ledararea.	2.5 mm ²
Lämplig för pendelupphängning	Ja
Lämplig för takmontering	Ja
Lämplig för väggmontering	Ja
Lämplig för ytmontage	Ja
Material kapsling	Aluminium
Material kupa	Plast, opal
Med ljuskälla	Ja
Med rörelsesensor	Nej
RAL-nummer	9005
Typ av kabeldragning	Lämplig för genomgående ledning
Vikt	5 kg
Ytskydd hus/kapsling/stomme	Med pulverlack

Måttritning



Ljusfördelningskurva



UGR-tabell

Beräkning av bländning enligt UGR											
p Tak	80	70	70	50	50	80	70	70	50	50	
p Vågg	60	50	30	50	30	60	50	30	50	30	
p Golv	30	20	20	20	20	30	20	20	20	20	
Rumsstorlek X Y	Bildriktning tvärs till tvärsaxel					Bildriktning längs till tvärsaxel					
2H	2H	16,7	18,4	19,7	18,7	19,9	16,7	18,4	19,7	18,7	19,9
2H	3H	17,9	19,6	20,8	20,0	21,1	17,9	19,7	20,8	20,0	21,1
2H	4H	18,3	20,1	21,1	20,4	21,5	18,4	20,1	21,2	20,5	21,5
2H	6H	18,5	20,3	21,3	20,7	21,6	18,6	20,4	21,4	20,8	21,7
2H	8H	18,6	20,3	21,3	20,7	21,7	18,7	20,4	21,4	20,8	21,7
2H	12H	18,6	20,3	21,3	20,7	21,6	18,7	20,4	21,4	20,8	21,7
4H	2H	17,2	19,0	20,0	19,3	20,4	17,2	19,0	20,1	19,3	20,4
4H	4H	18,6	20,4	21,3	20,8	21,7	18,6	20,4	21,3	20,8	21,7
4H	4H	19,1	20,9	21,7	21,3	22,1	19,2	21,0	21,8	21,4	22,2
4H	6H	19,4	21,3	22,0	21,7	22,4	19,5	21,3	22,0	21,8	22,4
4H	8H	19,5	21,3	22,0	21,8	22,4	19,6	21,4	22,1	21,9	22,5
4H	12H	19,5	21,4	22,0	21,8	22,4	19,6	21,4	22,0	21,9	22,5
8H	4H	19,3	21,1	21,8	21,6	22,2	19,3	21,2	21,8	21,6	22,2
8H	6H	19,7	21,6	22,1	22,0	22,6	19,7	21,6	22,1	22,1	22,6
8H	8H	19,8	21,7	22,1	22,2	22,6	19,9	21,7	22,2	22,2	22,7
8H	12H	19,8	21,7	22,1	22,2	22,6	19,9	21,8	22,2	22,3	22,7
12H	4H	19,3	21,1	21,7	21,6	22,2	19,3	21,2	21,7	21,6	22,2
12H	6H	19,7	21,6	22,0	22,1	22,5	19,7	21,6	22,1	22,1	22,6
12H	8H	19,6	21,7	22,1	22,2	22,6	19,9	21,8	22,2	22,3	22,7
Variation av blickriktning för tvärsaxel S											
S = 1,0H			+0,1 / -0,2						+0,1 / -0,2		
S = 1,5H			+0,3 / -0,5						+0,3 / -0,5		
S = 2,0H			+0,6 / -1,0						+0,6 / -0,9		
Standardtabell			BK04						BK04		
Korrektionsfaktor			4,0						4,1		
Korrigerade bländningsvärden relaterade till total ljusflöde											

Tillbehör/reservdelar

Artnr	Benämning	Modell	Monteringsmetod	Konstantljusstyrning	HVAC-styrning	Fungerar i nätverk
E7024688	CYLLI PENDELKIT SV TEXTIL 2M					
E7024689	CYLLI PENDELKIT SV TEXTIL 5M					
E7024710	CYLLI UPPLJUSKIT 400/550 SV 4K					
E7985332	SENSORKIT INF. BT DALI EASYAIR	Rörelsedetektor	Infällt montage	Ja	Nej	Ja
E7985333	SENSORKIT UTV. BT DALI EASYAIR	Rörelsedetektor	Utanpåliggande	Ja	Nej	Ja