

CYLLI 1000 MP D/I SVAR 3K DALI

E7024672



Cylli MP D/I är en armaturserie med ett tidlöst runt formspråk med direkt/indirekt ljusfördelning. Fördelning direkt/indirekt ljus 70%/30%. Det mikroprismatiska bländskyddet ger optimal ljuskomfort. Stomme av aluminium och mikroprismatiskt bländskydd av akryl. Kabelinföring via 2 st Ø 13 mm hål på armaturens baksida till insticksplint 5x2,5 mm². Armaturen är försedd med drivdon typ DALI/Switch&Dim för extern styrning. Monteras i tak eller på vägg. För utanpåliggande kabel används medföljande distanser. Armaturen kan även pendlas, pendelkit beställs separat. Cylli finns även för infällt montage.



Ljustekniska data

| | |
|--|----------------------------|
| Armaturljusflöde | 11500 lm |
| Bibehållet ljusflöde vid genomsnittlig livslängd 100 000 tim (25 °C omgivning) | 90 % |
| Bibehållet ljusflöde vid genomsnittlig livslängd 50 000 tim (25 °C omgivning) | 100 % |
| Färgbeständighet (McAdam ellipse) | SDCM3 |
| Färgtemperatur | 3000 K |
| Färgåtergivningningsindex (CRI) | 80-89 |
| Justering av ljusflöde | Steglöst reglerbar |
| Ljuskälla | LED ej utbytbar |
| Ljusuttag | Direkt/indirekt |
| Nominell omgivande temperatur enligt IEC62722-2-1 | -20...50 °C |
| Spridningsvinkel | Extremt bredstrålande >80° |

Elektriska data

| | |
|------------------------|---------------------------|
| Antal don MCB B10A | 8 |
| Antal don MCB B16A | 26 |
| Antal don MCB C10A | 13 |
| Antal don MCB C16A | 42 |
| Drifdon | LED-drivdon konstantström |
| Drivdon ingår | Ja |
| Ljusutbyte | 132 lm/W |
| Max. systemeffekt | 87 W |
| Märkspänning från/till | 220...240 V |
| Spänningstyp | AC |
| Utbytbar drivdon | Ja |

Dimensioner

| | |
|---------------|---------|
| Höjd/djup | 95 mm |
| Ytterdiameter | 1000 mm |

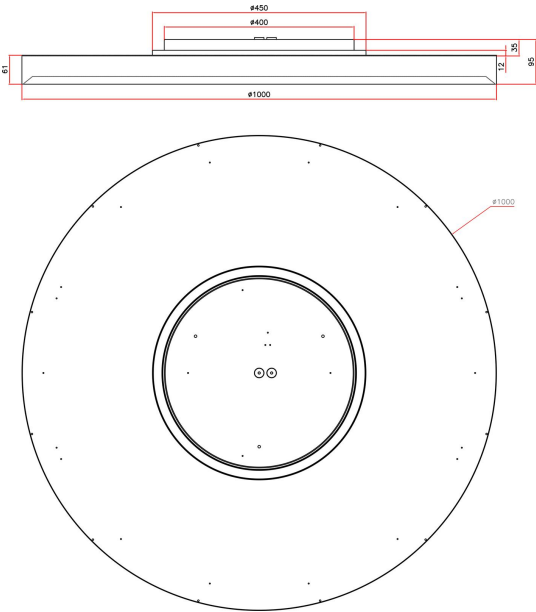
Tekniska data

| | |
|-----------------|-----|
| Bakkantsdimring | Nej |
| Bluetoothstyrd | Nej |

Tekniska data (forts)

| | |
|-------------------------------|---------------------------------|
| Brandskydd "D" | Nej |
| Dimmer med tryckknapp | Ja |
| Dimmerfunktion saknas | Nej |
| Dimning DALI-2 | Ja |
| Framkantsdimring | Nej |
| Integrerad dimning | Nej |
| Kapslingsklass (IP) | IP20 |
| Skyddsklass | I |
| Slagtålighet (IK) | IK08 |
| Anslutningstyp | Stickklämma |
| Antal poler | 5 |
| Kapslingsfärg | Svart |
| Ledararea. | 2.5 mm ² |
| Lämplig för pendelupphängning | Ja |
| Lämplig för takmontering | Ja |
| Lämplig för väggmontering | Ja |
| Lämplig för ytmontage | Ja |
| Material kapsling | Aluminium |
| Material kupa | Plast, prismatisk |
| Med ljuskälla | Ja |
| Med rörelsesensor | Nej |
| RAL-nummer | 9005 |
| Typ av kabeldragning | Lämplig för genomgående ledning |
| Vikt | 10.7 kg |
| Ytskydd hus/kapsling/stomme | Med pulverlack |

Måttitning



Tillbehör/reservdelar

| Artnr | Benämning | Modell | Monteringsmetod | Konstantljusstyrning | HVAC-styrning | Fungerar i nätverk |
|----------|-----------------------------------|-----------------|-----------------|----------------------|---------------|--------------------|
| E7024688 | CYLLI PENDELKIT SV TEXTIL 2M | | | | | |
| E7024689 | CYLLI PENDELKIT SV TEXTIL 5M | | | | | |
| E7985332 | SENSORKIT INF. BT DALI EASYAIR | Rörelsedetektor | Infällt montage | Ja | Nej | Ja |
| E7985333 | SENSORKIT UTV. BT DALI EASYAIR | Rörelsedetektor | Utanpåliggande | Ja | Nej | Ja |