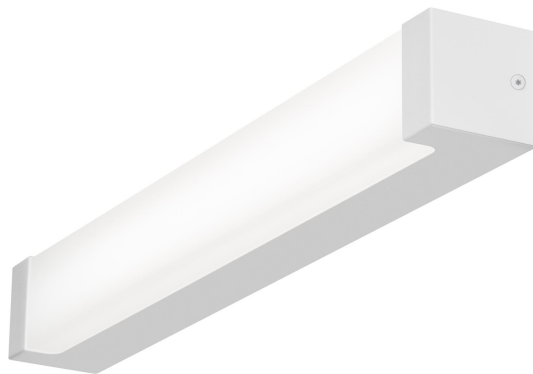


# CUBO DIREKT VIT 3K DALI

E7024499

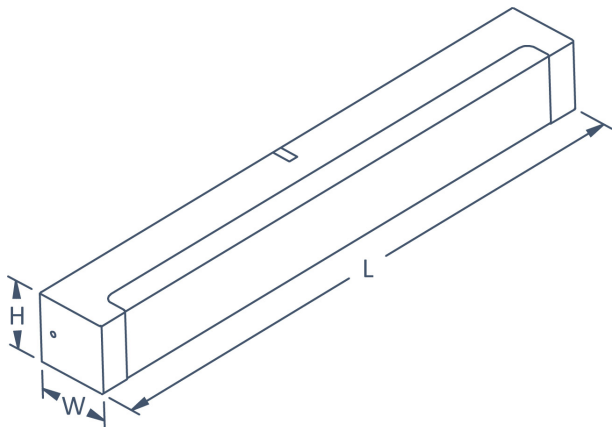
Cubo Direkt är en utmärkt armatur för såväl badrum som allmänna utrymmen. Armaturen är mycket prisvärd med fokus på snabb installation och bra kvalitet. Armaturen ger ett direkt/indirekt ljus samt ljus rakt fram. Ställbart ljusflöde via dip-switchar. Stomme och gavlar av vitlackerad stålplåt, bländskydd av opaliserad polykarbonat med diffus yta. Monteras på vägg. 1 st kabelinföringar centrerat på armaturens baksida och 1 st knock-out på ovansidan, kan anslutas med utvändig kabel. Insticksplint 5x2,5 mm<sup>2</sup>. Armaturen är försedd med drivdon typ DALI/Switch&Dim för extern styrning. Cubo Direkt har ställbart ljusflöde 1250lm-2100lm, se lumentabell under bilder eller längre ned på produktsidan. Fabriksinställning 12W, 1250lm.



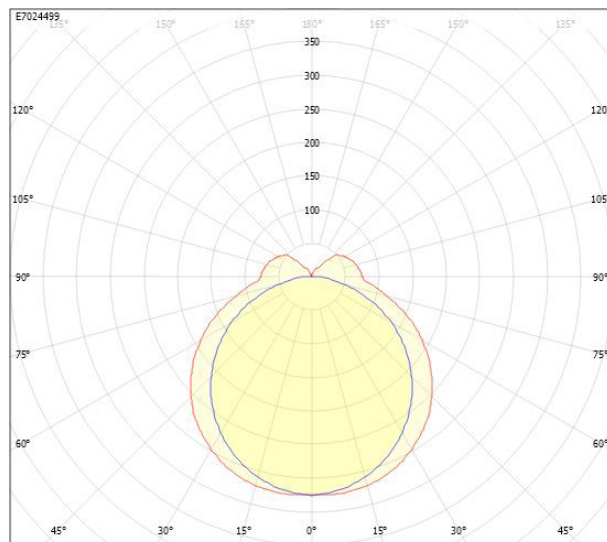
Ljustekniska data		Bredd	75 mm
Armaturljusflöde	2100 lm	Höjd/djup	75 mm
Flimmervärde Pst LM	1	Längd	600 mm
Färgbäständighet (McAdam ellipse)	SDCM3	Brandskydd "D"	Nej
Färgtemperatur	3000 K	Kapslingsklass (IP)	IP44
Färgåtergivningningsindex (CRI)	80-89	Skyddsklass	I
Ljusfärg	Vit	Slagtålighet (IK)	IK04
Ljusfördelning	Symmetrisk	Styrning	DALI/Switch&Dim
Ljuskälla	LED ej utbyttbar	Utbyttbart drivdon	Ja
Ljusuttag	Direkt	Anslutningstyp	Stickklämma
Nominell livstid L80/B10 vid 25 °C	100000 h	Antal poler	5
Stroboskopeffektvärde SVM	0.4	Kapslingsfärg	Vit
Elektriska data		Ledararea.	2.5 mm <sup>2</sup>
Antal don MCB B10A	15	Lämplig för väggmontering	Ja
Antal don MCB B16A	24	Lämplig för ytmontage	Ja
Antal don MCB C10A	24	Material kapsling	Stål
Antal don MCB C16A	38	Material kupa	Plast, opal
Distortion (THD)	9	Med ljuskälla	Ja
Driftdon	LED-drivdon konstantström	RAL-nummer	9016
Drivdon ingår	Ja	Typ av kabeldragning	Lämplig för genomgående ledning
Effektfaktor	0.95	Vikt	1.4 kg
Ljusutbyte	102 lm/W		
Max. systemeffekt	20 W		
Märkspänning från/till	220...240 V		
Spänningstyp	AC		

# Måttritning

L	W	H	CL
600	75	75	530



# Ljusfördelningskurva



cd  
 — C0/C180  
 — C90/C270

# UGR-tabell

Beräkning av bländning enligt UGR											
ρ Tak	80	70	70	50	50	80	70	70	50	50	
ρ Vägg	60	50	30	50	30	60	50	30	50	30	
ρ Golv	30	20	20	20	20	30	20	20	20	20	
Rumsstorlek		Blickriktning tvärs till tvärsaxel					Blickriktning längs till tvärsaxel				
X	Y										
2H	2H	16.7	18.3	19.6	18.8	20.0	16.2	17.8	19.0	18.3	19.4
2H	3H	18.5	20.1	21.2	20.6	21.7	17.5	19.2	20.3	19.7	20.8
2H	4H	19.3	20.9	21.9	21.4	22.4	18.0	19.7	20.7	20.2	21.2
2H	6H	20.0	21.6	22.6	22.2	23.1	18.3	20.0	20.9	20.5	21.5
2H	8H	20.3	22.0	22.9	22.5	23.4	18.4	20.0	21.0	20.6	21.5
2H	12H	20.6	22.3	23.2	22.9	23.7	18.4	20.1	20.9	20.6	21.5
4H	2H	17.3	18.9	20.0	19.5	20.5	16.9	18.5	19.5	19.0	20.0
4H	3H	19.2	20.9	21.8	21.4	22.3	18.4	20.1	21.0	20.6	21.5
4H	4H	20.2	21.9	22.6	22.4	23.2	19.0	20.7	21.5	21.3	22.1
4H	6H	21.1	22.7	23.4	23.3	24.0	19.5	21.1	21.8	21.7	22.4
4H	8H	21.5	23.2	23.8	23.8	24.4	19.6	21.3	21.9	21.9	22.5
4H	12H	21.9	23.6	24.2	24.2	24.8	19.6	21.3	21.9	22.0	22.5
8H	4H	20.4	22.1	22.7	22.7	23.4	19.4	21.1	21.8	21.7	22.4
8H	6H	21.5	23.2	23.7	23.8	24.4	20.0	21.7	22.3	22.4	22.9
8H	8H	22.0	23.8	24.2	24.4	24.9	20.2	22.0	22.4	22.6	23.1
8H	12H	22.6	24.3	24.7	25.0	25.4	20.4	22.1	22.5	22.8	23.2
12H	4H	20.4	22.1	22.7	22.7	23.3	19.5	21.2	21.8	21.8	22.4
12H	6H	21.5	23.3	23.7	23.9	24.4	20.2	21.9	22.4	22.6	23.0
12H	8H	22.1	23.9	24.3	24.6	25.0	20.4	22.2	22.6	22.9	23.3
Variation av skärddisposition för tvärsaxel S											
S = 1.0H		+0.1 / -0.1				+0.1 / -0.1					
S = 1.5H		+0.2 / -0.3				+0.2 / -0.3					
S = 2.0H		+0.3 / -0.5				+0.4 / -0.7					
Standardtabell		BK08				BK06					
Korrektionsfaktor		7.6				5.3					
Korrigerade bländningsvärden relaterade till totalt ljusflöde											



Armatyr med ställbart ljusflöde 3000K			
12W	14W	17W	20W
1250lm	1425lm	1775lm	2100lm
Förinställt ljusflöde: 12W			