

CYLLI 500 INF MP 3/4/5K DALI

E7021169



Cylli infälld MP har ett har en mikroprismatisk avskärmning för optimal ljuskomfort. Spridningsvinkel 80°. Stomme av aluminium och mikroprismatiskt bländskydd av akryl (PMMA). Ställbart ljusflöde och färgtemperatur. Kapslingsklass är IP44 underifrån i tätt tak, IP20 ovanifrån. Monteras infälld i undertak. Taktjocklek 5-60 mm. I mjuka undertak används med fördel monteringskiva, beställ separat. Levereras med separat drivdon typ DALI/Switch&Dim för extern styrning och 2 m 4x1 mm² anslutningsledning med fri ände. Cylli finns även för utanpåliggande och pendlat montage. Ställbart ljusflöde i tre lägen via dip-switchar direkt på drivdonet och ställbar färgtemperatur 3000K/4000K/5000K via koppling mellan drivdon och stomme, se lumentabell under bilder eller längre ned på produktsidan alt. montageanvisning. Ljusflöde som visas i produktspec. är för 3000K. Fabriksinställning ljusflöde är medel (MO).



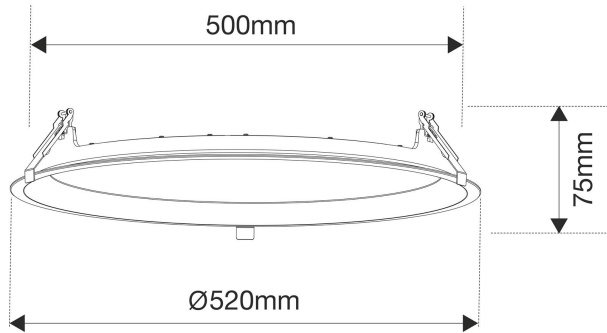
Ljustekniska data

| | |
|--|----------------------------|
| Armaturljusflöde | 4540 lm |
| Bibehållet ljusflöde vid genomsnittlig livslängd 100 000 tim (25 °C omgivning) | 77 % |
| Bibehållet ljusflöde vid genomsnittlig livslängd 50 000 tim (25 °C omgivning) | 90 % |
| Flimmervärde Pst LM | 0.2 |
| Färgbeständighet (McAdam ellipse) | SDCM3 |
| Färgtemperatur | 3000...5000 K |
| Färgåtergivningningsindex (CRI) | 80-89 |
| Justering av färgtemperatur | Lägen |
| Justering av ljusflöde | Steglöst reglerbar |
| Ljusfördelning | Symmetrisk |
| Ljuskälla | LED ej utbytbar |
| Ljustuttag | Direkt |
| Nominell omgivande temperatur enligt IEC62722-2-1 | -20...45 °C |
| Spridningsvinkel | Extremt bredstrålande >80° |
| Stroboskopeffektvärde SVM | 0.1 |
| Elektriska data | |
| Antal don MCB B10A | 17 |
| Antal don MCB B16A | 27 |
| Antal don MCB C10A | 28 |
| Antal don MCB C16A | 45 |
| Distortion (THD) | 15 |
| Driftdon | LED-drivdon konstantström |
| Drivdon ingår | Ja |
| Effektfaktor | 0.95 |
| Ljusutbyte | 111 lm/W |
| Max. systemeffekt | 41 W |
| Märkspänning från/till | 220...240 V |
| Nominell ström | 600...1050 mA |
| Spänningstyp | AC |
| Utbytbart drivdon | Ja |
| Dimensioner | |
| Höjd/djup | 75 mm |

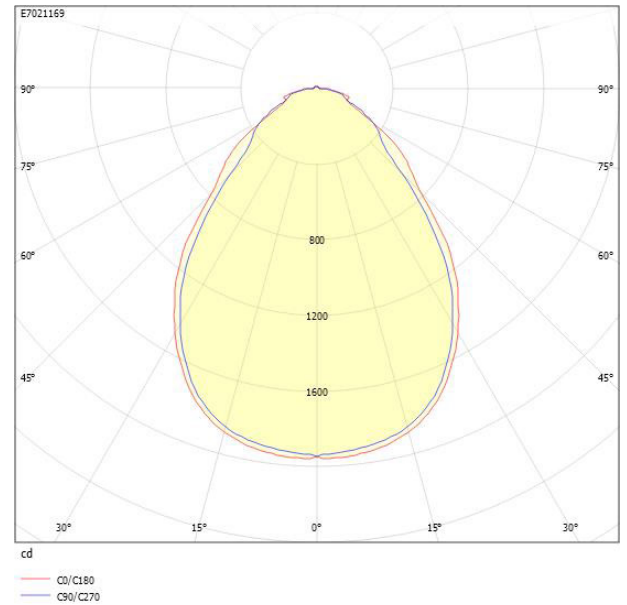
Dimensioner (forts)

| | |
|-----------------------------|-------------------|
| Inbyggnadsdiameter | 500 mm |
| Ytterdiameter | 520 mm |
| Bakkantsdimring | Nej |
| Bluetoothstyrd | Nej |
| Brandskydd "D" | Nej |
| Dimmer med tryckknapp | Ja |
| Dimmerfunktion saknas | Nej |
| Dimning DALI-2 | Ja |
| Framkantsdimring | Nej |
| Integrerad dimning | Nej |
| Kapslingsklass (IP) | IP44 |
| Skyddsklass | II |
| Slagtålighet (IK) | IK10 |
| Anslutningstyp | Fri ände |
| Antal poler | 4 |
| Kapslingsfärg | Vit |
| Ledararea. | 1 mm ² |
| Lämplig för infällt montage | Ja |
| Lämplig för takmontering | Ja |
| Material kapsling | Aluminium |
| Material kupa | Plast, prismatisk |
| Med ljuskälla | Ja |
| Med ljussensor | Nej |
| Med rörelsesensor | Nej |
| RAL-nummer | 9003 |
| Typ av kabeldragning | Avslutning |
| Vikt | 2.7 kg |
| Ytskydd hus/kapsling/stomme | Med pulverlack |

Mått ritning



Ljusfördelningskurva



UGR-tabell

| Beräkning av bländning enligt UGR | | | | | | | | | | | | |
|--|-----|-------------|------------------------------------|------|------|------|-------------|------------------------------------|------|------|------|--|
| p Tak | 80 | 70 | 70 | 50 | 50 | 80 | 70 | 70 | 50 | 50 | | |
| p Vägg | 60 | 50 | 30 | 50 | 30 | 60 | 50 | 30 | 50 | 30 | | |
| p Golv | 30 | 20 | 20 | 20 | 20 | 30 | 20 | 20 | 20 | 20 | | |
| Rumsstorlek | X | Y | Blickriktning tvärs till tvärsaxel | | | | | Blickriktning längs till tvärsaxel | | | | |
| 2H | 2H | 14.8 | 16.6 | 17.6 | 16.9 | 17.9 | 14.4 | 16.1 | 17.2 | 16.4 | 17.5 | |
| 2H | 3H | 15.5 | 17.2 | 18.2 | 17.5 | 18.5 | 15.1 | 16.9 | 17.9 | 17.2 | 18.2 | |
| 2H | 4H | 16.0 | 17.7 | 18.6 | 18.1 | 18.9 | 15.5 | 17.3 | 18.2 | 17.7 | 18.5 | |
| 2H | 6H | 16.3 | 18.1 | 19.0 | 18.5 | 19.3 | 15.9 | 17.7 | 18.6 | 18.1 | 18.9 | |
| 2H | 8H | 16.5 | 18.2 | 19.1 | 18.6 | 19.4 | 16.0 | 17.8 | 18.7 | 18.2 | 19.0 | |
| 2H | 12H | 16.5 | 18.3 | 19.1 | 18.7 | 19.5 | 16.1 | 17.9 | 18.7 | 18.3 | 19.0 | |
| 4H | 2H | 15.1 | 16.9 | 17.8 | 17.3 | 18.1 | 14.8 | 16.6 | 17.5 | 16.9 | 17.8 | |
| 4H | 3H | 16.0 | 17.8 | 18.6 | 18.2 | 18.9 | 15.8 | 17.6 | 18.3 | 17.9 | 18.7 | |
| 4H | 4H | 16.6 | 18.5 | 19.2 | 18.9 | 19.5 | 16.3 | 18.1 | 18.8 | 18.5 | 19.2 | |
| 4H | 6H | 17.2 | 19.0 | 19.6 | 19.4 | 20.0 | 16.8 | 18.6 | 19.2 | 19.1 | 19.6 | |
| 4H | 8H | 17.3 | 19.2 | 19.7 | 19.6 | 20.1 | 17.0 | 18.8 | 19.4 | 19.3 | 19.8 | |
| 4H | 12H | 17.4 | 19.3 | 19.8 | 19.8 | 20.3 | 17.1 | 18.9 | 19.4 | 19.4 | 19.9 | |
| 8H | 4H | 16.8 | 18.7 | 19.2 | 19.1 | 19.6 | 16.5 | 18.3 | 18.9 | 18.8 | 19.3 | |
| 8H | 6H | 17.4 | 19.3 | 19.8 | 19.6 | 20.2 | 17.1 | 19.0 | 19.4 | 19.5 | 19.9 | |
| 8H | 8H | 17.7 | 19.6 | 20.0 | 20.1 | 20.4 | 17.3 | 19.3 | 19.6 | 19.8 | 20.1 | |
| 8H | 12H | 17.9 | 19.8 | 20.1 | 20.3 | 20.6 | 17.5 | 19.4 | 19.8 | 20.0 | 20.3 | |
| 12H | 4H | 16.8 | 18.7 | 19.2 | 19.1 | 19.6 | 16.5 | 18.4 | 18.9 | 18.8 | 19.3 | |
| 12H | 6H | 17.5 | 19.4 | 19.8 | 19.9 | 20.2 | 17.1 | 19.0 | 19.4 | 19.5 | 19.9 | |
| 12H | 8H | 17.7 | 19.6 | 20.0 | 20.2 | 20.5 | 17.4 | 19.3 | 19.7 | 19.9 | 20.2 | |
| Variation av blickriktning för tvärsaxel S | | | | | | | | | | | | |
| S = 1.0H | | +0.2 / -0.3 | | | | | +0.4 / -0.4 | | | | | |
| S = 1.5H | | +0.5 / -0.5 | | | | | +0.6 / -0.7 | | | | | |
| S = 2.0H | | +1.3 / -1.6 | | | | | +1.1 / -1.3 | | | | | |
| Standardtabell | | BK04 | | | | | BK04 | | | | | |
| Korrektionsfaktor | | 1.7 | | | | | 1.4 | | | | | |
| Korrigerade bländindikatorer rätade till total ljusflöde | | | | | | | | | | | | |

Tillbehör/reservdelar

| Artnr | Benämning | Lämplig för utomhusbruk | Dimning DALI | Dimmer med tryckknapp | Kapsling | Lämplig för konstantström |
|----------|-----------------------------------|-------------------------|--------------|-----------------------|----------|---------------------------|
| E7910455 | MONTERINGSSKIVA CYLLI 500 | | | | | |
| E7985332 | SENSORKIT INF. BT DALI EASYAIR | | | | | |
| E7985333 | SENSORKIT UTV. BT DALI EASYAIR | | | | | |
| E7982246 | DRIVD CYLLI500 PLATO600 DALI | Nej | Ja | Ja | Plasthus | Ja |