

# CYLLI 500 INF OPAL 3/4/5K

E7021164



Cylli infälld opal har ett bländskydd av opal akryl som ger en mjuk ljusfördelning för t ex allmänbelysning. Spridningsvinkel 110°. Stomme av aluminium och opalt bländskydd av akryl (PMMA). Ställbart ljusflöde och färgtemperatur. Kapslingsklass är IP44 underifrån i tätt tak, IP20 ovanifrån. Monteras infälld i undertak. Taktjocklek 5-60 mm. I mjuka undertak används med fördel monteringskiva, beställ separat. Levereras med separat drivdon och 2 m anslutningsledning 2x0,75mm<sup>2</sup> med stickpropp. Cylli finns även för utanpåliggande och pendlat montage. Ställbart ljusflöde i tre lägen via dip-switchar direkt på drivdonet och ställbar färgtemperatur 3000K/4000K/5000K via koppling mellan drivdon och stomme, se lumentabell under bilder eller längre ned på produktsidan alt. montageanvisning. Ljusflöde som visas i produktspec. är för 3000K. Fabriksinställning ljusflöde är medel (MO).



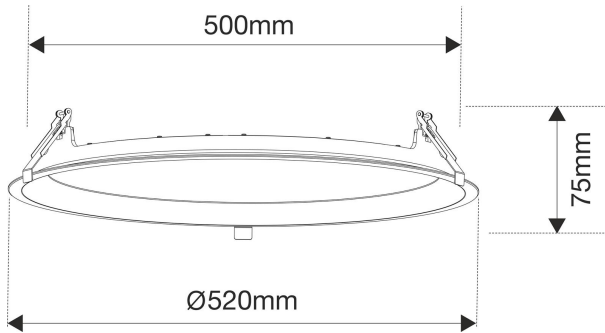
**Ljustekniska data**

Armaturljusflöde	4820 lm
Bibehållet ljusflöde vid genomsnittlig livslängd 100 000 tim (25 °C omgivning)	77 %
Bibehållet ljusflöde vid genomsnittlig livslängd 50 000 tim (25 °C omgivning)	90 %
Flimmervärde Pst LM	0.2
Färgbeständighet (McAdam ellipse)	SDCM3
Färgtemperatur	3000...5000 K
Färgåtergivningningsindex (CRI)	80-89
Justering av färgtemperatur	Lägen
Justering av ljusflöde	Lägen
Ljusfördelning	Symmetrisk
Ljuskälla	LED ej utbytbar
Ljustuttag	Direkt
Nominell omgivande temperatur enligt IEC62722-2-1	-20...45 °C
Spridningsvinkel	Extremt bredstrålande >80°
Stroboskopeffektvärde SVM	0.1
<b>Elektriska data</b>	
Antal don MCB B10A	14
Antal don MCB B16A	22
Antal don MCB C10A	23
Antal don MCB C16A	38
Distortion (THD)	20
Driftdon	LED-drivdon konstantström
Drivdon ingår	Ja
Effektfaktor	0.95
Ljusutbyte	118 lm/W
Max. systemeffekt	41 W
Märkspänning från/till	220...240 V
Nominell ström	600...1050 mA
Spänningstyp	AC
Utbytbar drivdon	Ja
<b>Dimensioner</b>	
Höjd/djup	75 mm

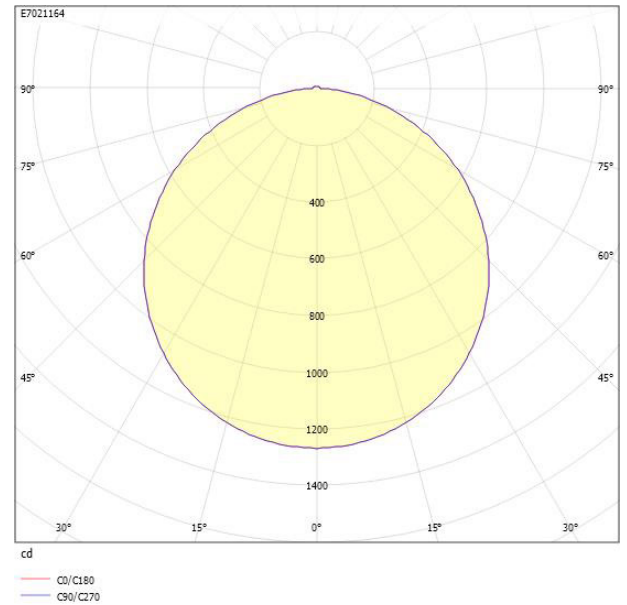
**Dimensioner (forts)**

Inbyggnadsdiameter	500 mm
Ytterdiameter	520 mm
Bakkantsdimring	Nej
Bluetoothstyrd	Nej
Brandskydd "D"	Nej
Dimmer med tryckknapp	Nej
Dimmerfunktion saknas	Ja
Dimning DALI-2	Nej
Framkantsdimring	Nej
Integrerad dimning	Nej
Kapslingsklass (IP)	IP44
Skyddsklass	II
Slagtålighet (IK)	IK10
Anslutningstyp	Stickkontakt (Hane)
Antal poler	2
Kapslingsfärg	Vit
Ledararea.	0.75 mm <sup>2</sup>
Lämplig för infällt montage	Ja
Lämplig för takmontering	Ja
Material kapsling	Aluminium
Material kupa	Plast, opal
Med ljuskälla	Ja
Med ljussensor	Nej
Med rörelsesensor	Nej
RAL-nummer	9003
Typ av kabeldragning	Avslutning
Vikt	2.6 kg
Ytskydd hus/kapsling/stomme	Med pulverlack

## Mått ritning



## Ljusfördelningskurva



## UGR-tabell

Beräkning av bländning enligt UGR											
p Tak	80	70	70	50	50	80	70	70	50	50	
p Vågg	60	50	30	50	30	60	50	30	50	30	
p Golv	30	20	20	20	20	30	20	20	20	20	
Rumsstorlek X	Y	Blickriktning tvärs till tvärsaxel					Blickriktning längs till tvärsaxel				
2H	2H	18.0	19.7	21.0	20.0	21.2	18.0	19.7	21.0	20.0	21.2
2H	3H	19.6	21.3	22.5	21.6	22.8	19.6	21.3	22.5	21.6	22.8
2H	4H	20.2	21.9	23.0	22.3	23.3	20.2	21.9	23.0	22.3	23.3
2H	6H	20.6	22.4	23.4	22.8	23.8	20.6	22.4	23.4	22.8	23.8
2H	8H	20.8	22.5	23.6	22.9	23.9	20.8	22.5	23.6	22.9	23.9
2H	12H	20.9	22.7	23.6	23.1	24.0	20.9	22.7	23.6	23.1	24.0
4H	2H	18.6	20.4	21.5	20.7	21.8	18.6	20.4	21.5	20.7	21.8
4H	3H	20.4	22.1	23.1	22.5	23.5	20.4	22.1	23.1	22.5	23.5
4H	4H	21.1	22.9	23.8	23.3	24.2	21.1	22.9	23.8	23.3	24.2
4H	6H	21.7	23.5	24.3	24.0	24.7	21.7	23.5	24.3	24.0	24.7
4H	8H	21.9	23.7	24.4	24.2	24.9	21.9	23.7	24.4	24.2	24.9
4H	12H	22.1	23.9	24.5	24.4	25.0	22.1	23.9	24.5	24.4	25.0
8H	4H	21.4	23.2	23.9	23.7	24.3	21.4	23.2	23.9	23.7	24.3
8H	6H	22.1	24.0	24.5	24.5	25.0	22.1	24.0	24.5	24.5	25.0
8H	8H	22.4	24.3	24.8	24.8	25.3	22.4	24.3	24.8	24.8	25.3
8H	12H	22.6	24.5	24.9	25.0	25.4	22.6	24.5	24.9	25.0	25.4
12H	4H	21.4	23.3	23.9	23.7	24.3	21.4	23.3	23.9	23.7	24.3
12H	6H	22.2	24.1	24.5	24.6	25.0	22.2	24.1	24.5	24.6	25.0
12H	8H	22.5	24.4	24.8	24.9	25.3	22.5	24.4	24.8	24.9	25.3
Variation av blickriktning för tvärsaxel S											
S = 1.0H		+0.1 / -0.1					+0.1 / -0.1				
S = 1.5H		+0.2 / -0.3					+0.2 / -0.3				
S = 2.0H		+0.4 / -0.6					+0.4 / -0.6				
Standardtabell		BK06					BK06				
Korrektionsfaktor		7.1					7.1				
Korrigerade bländindikatorer rätade till total ljusflöde											

## Tillbehör/reservdelar

Artnr	Benämning	Dimmerfunktion saknas	Kapsling	Lämplig för konstantström	Utgångsström från/till	IP-klass
E7910455	MONTERINGSSKIVA CYLLI 500					
E7982245	DRIVD CYLLI500 PLATO600 STD	Ja	Plasthus	Ja	600...1050 mA	IP20