



CYLLI 300 INF MP 3/4/5K

E7021163

Cylli infälld MP har ett har en mikroprismatisk avskärmning för optimal ljuskomfort. Spridningsvinkel 80°. Stomme av aluminium och mikroprismatiskt bländskydd av polykarbonat. Ställbart ljusflöde och färgtemperatur. Kapslingsklass är IP44 underifrån i tätt tak, IP20 ovanifrån. Monteras infälld i undertak. Taktjocklek 5-60 mm. I mjuka undertak används med fördel monterings-skiva, beställ separat. Levereras med separat drivdon och 2 m anslutningsledning 2x0,75mm² med stickpropp. Cylli finns även för utanpåliggande och pendlat montage. Ställbart ljusflöde i tre lägen via dip-switchar direkt på drivdonet och ställbar färgtemperatur 3000K/4000K/5000K via koppling mellan drivdon och stomme, se lumentabell under bilder eller längre ned på produktsidan alt. montageanvisning. Ljusflöde som visas i produktspec. är för 3000K. Fabriksinställning ljusflöde är medel (MO).



Ljustekniska data

Armaturljusflöde	3000 lm
Bibehållet ljusflöde vid genomsnittlig livslängd 100 000 tim (25 °C omgivning)	77 %
Bibehållet ljusflöde vid genomsnittlig livslängd 50 000 tim (25 °C omgivning)	90 %
Flimmervärde Pst LM	0.2
Färgbeständighet (McAdam ellipse)	SDCM3
Färgtemperatur	3000...5000 K
Färgåtergivningindex (CRI)	80-89
Justering av färgtemperatur	Lägen
Justering av ljusflöde	Lägen
Ljusfördelning	Symmetrisk
Ljuskälla	LED ej utbytbar
Ljustuttag	Direkt
Nominell omgivande temperatur enligt IEC62722-2-1	-20...45 °C
Spridningsvinkel	Extremt bredstrålande >80°
Stroboskopeffektvärde SVM	0.1
Elektriska data	
Antal don MCB B10A	20
Antal don MCB B16A	29
Antal don MCB C10A	30
Antal don MCB C16A	44
Distortion (THD)	20
Driftdon	LED-drivdon konstantström
Drivdon ingår	Ja
Effektfaktor	0.95
Ljusutbyte	120 lm/W
Max. systemeffekt	25 W
Märkspänning från/till	220...240 V
Nominell ström	260...600 mA
Spänningstyp	AC
Utbytbart drivdon	Ja

Dimensioner (forts)

Höjd/djup	75 mm
Inbyggnadsdiameter	300 mm
Ytterdiameter	320 mm

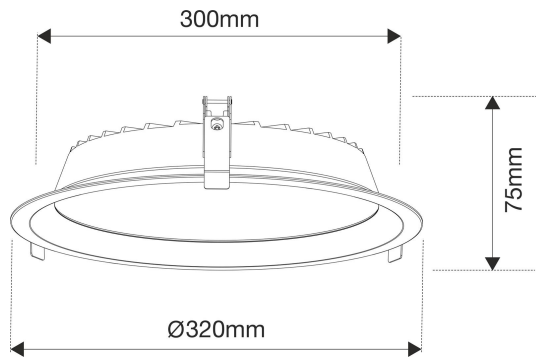
Tekniska data

Bakkantsdimring	Nej
Bluetoothstyrd	Nej
Brandskydd "D"	Nej
Dimmer med tryckknapp	Nej
Dimmerfunktion saknas	Ja
Dimning DALI-2	Nej
Framkantsdimring	Nej
Integrerad dimning	Nej
Kapslingsklass (IP)	IP44
Skyddsklass	II

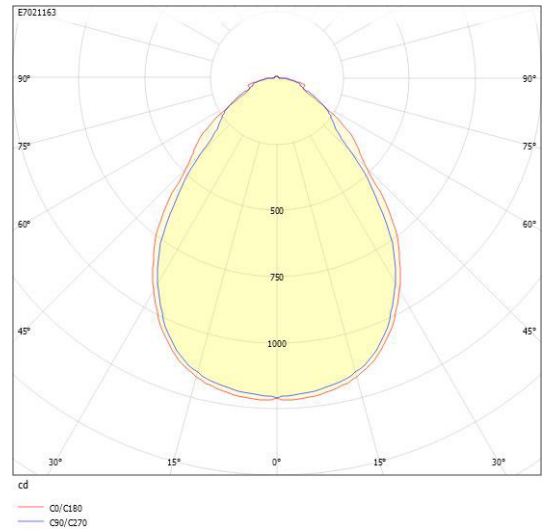
Utförande

Anslutningstyp	Stickkontakt (Hane)
Antal poler	2
Kapslingsfärg	Vit
Ledararea.	0.75 mm ²
Lämplig för infällt montage	Ja
Lämplig för takmontering	Ja
Material kapsling	Aluminium
Material kupa	Plast, prismatisk
Med ljuskälla	Ja
Med rörelsesensor	Nej
RAL-nummer	9003
Typ av kabeldragning	Avslutning
Vikt	1.6 kg
Ytskydd hus/kapsling/stomme	Med pulverlack

Måttritning



Ljusfördelningskurva



UGR-tabell

Beräkning av bländning enligt UGR												
		60	70	70	50	50	80	70	70	50	50	
ρ Tak		60	50	30	50	30	60	50	30	50	30	
ρ Vägg		30	20	20	20	20	30	20	20	20	20	
ρ Golv		30	20	20	20	20	30	20	20	20	20	
Rumsstorlek	X	Blickriktning tvärs till tvärsavel					Blickriktning längs till tvärsavel					
Y												
2H	2H	17,9	19,7	20,8	20,0	21,0	17,5	19,2	20,3	19,5	20,6	
2H	3H	18,5	20,2	21,2	20,6	21,5	18,2	19,9	20,9	20,2	21,2	
2H	4H	18,9	20,7	21,6	21,0	21,9	18,5	20,3	21,2	20,6	21,5	
2H	6H	19,2	21,0	21,8	21,4	22,2	18,8	20,6	21,4	20,9	21,7	
2H	8H	19,3	21,1	21,9	21,5	22,2	18,9	20,7	21,5	21,0	21,8	
2H	12H	19,3	21,1	21,9	21,5	22,3	18,9	20,7	21,5	21,1	21,8	
4H	2H	18,2	20,0	20,9	20,3	21,2	17,8	19,6	20,5	20,0	20,8	
4H	3H	19,0	20,8	21,6	21,2	21,9	18,7	20,5	21,3	20,9	21,6	
4H	4H	19,5	21,3	22,0	21,6	22,4	19,2	21,0	21,7	21,4	22,0	
4H	6H	19,9	21,8	22,4	22,2	22,8	19,6	21,4	22,0	21,8	22,4	
4H	8H	20,0	21,9	22,5	22,4	22,9	19,7	21,5	22,1	22,0	22,5	
4H	12H	20,1	22,0	22,5	22,5	22,9	19,8	21,6	22,1	22,1	22,6	
8H	4H	19,6	21,5	22,0	22,0	22,5	19,3	21,2	21,7	21,6	22,1	
8H	6H	20,2	22,0	22,5	22,5	22,9	19,8	21,7	22,1	22,2	22,6	
8H	8H	20,3	22,2	22,6	22,7	23,1	20,0	21,9	22,3	22,4	22,8	
8H	12H	20,5	22,4	22,7	22,9	23,2	20,1	22,1	22,4	22,6	22,9	
12H	4H	19,6	21,5	22,0	22,0	22,4	19,3	21,2	21,7	21,6	22,1	
12H	6H	20,2	22,1	22,5	22,6	22,9	19,8	21,7	22,1	22,2	22,6	
12H	8H	20,4	22,3	22,6	22,8	23,1	20,1	22,0	22,3	22,5	22,8	
Variation av bländarposition för tvärsnitt S												
S = 1.0H		+0,2 / -0,4					+0,5 / -0,5					
S = 1.5H		+0,7 / -1,1					+0,8 / -0,8					
S = 2.0H		+1,6 / -1,8					+1,5 / -1,6					
Standarttabell		BK04					BK04					
Korrektionsfaktor		4,6					4,3					
Korrigerade bländningsvärden vid 0,8 m blickhöjd												

Tillbehör/reservdelar

Artnr	Benämning	Lämplig för utomhusbruk	Dimmerfunktion saknas	Kapsling	Lämplig för konstantström	Utgångsström från/till
E7910454	MONTERINGSSKIVA CYLLI 300					
E7982343	DRIVDON CYLLI 300 STD	Nej	Ja	Plasthus	Ja	260...600 mA