

# PLATO PRISMA 3X3 4K DALI/SWD

E7021154

Plato prisma har ett bländskydd av symmetrisk prisma för visuell ljuskomfort. Spridningsvinkel 80°. Ställbart ljusflöde. Infälld armatur 300x300 i slimmad design. Monteras infälld i tak eller på vägg med fjädrar som fälls upp i undertaket och sitter fast på armaturens baksida, taktjocklek 2-25 mm. För montage i mjuka undertak används med fördel montageskiva, beställs separat. Stomme av vitlackerad aluminium. Kupa av prismatisk akryl (PMMA). Kapslingsklass är IP44 underifrån i tätt tak, IP20 ovanifrån. Levereras med separat drivdon typ DALI/Switch&Dim för extern styrning och 2 m 4x1 mm<sup>2</sup> anslutningsledning med fri ände. Plato har ställbart ljusflöde via dip-switchar direkt på drivdonet, se lumentabell lunder bilden eller längre ned på produktsidan alt. montageanvisning. Fabriksinställning är medel (MO).



Ljustekniska data		Bredd	295 mm
Armaturljusflöde	1720 lm	Höjd/djup	9.5 mm
Flimmervärde Pst LM	0.2	Längd	295 mm
Färgbeständighet (McAdam ellipse)	SDCM3	Brandskydd "D"	Ja
Färgtemperatur	4000 K	Kapslingsklass (IP)	IP44
Färgåtergivningindex (CRI)	80-89	Skyddsklass	II
Justering av ljusflöde	Lägen	Slagtålighet (IK)	IK10
Ljusfärg	Vit	Styrning	DALI/Switch&Dim
Ljusfördelning	Symmetrisk	Utbytbart drivdon	Ja
Ljuskälla	LED ej utbytbart	Anslutningstyp	Fri ände
Ljusuttag	Direkt	Antal poler	4
Nominell livstid L80/B10 vid 25 °C	100000 h	Hus ytskydd	Med pulverlack
Spridningsvinkel	Extremt bredstrålande >80°	Kapslingsfärg	Vit
Stroboskopeffektvärde SVM	0.1	Ledararea.	1 mm <sup>2</sup>
Elektriska data		LED-Panel	Ja
Antal don MCB B10A	23	Lämplig för infällt montage	Ja
Antal don MCB B16A	35	Lämplig för takmontage	Ja
Antal don MCB C10A	36	Material kapsling	Aluminium
Antal don MCB C16A	51	Material kupa	Plast, prismatisk
Distortion (THD)	15	Med ljuskälla	Ja
Driftdon	LED-drivdon konstantström	RAL-nummer	9003
Drivdon ingår	Ja	Typ av kabeldragning	Avslutning
Effektfaktor	0.95	Vikt	1.1 kg
Ljusutbyte	108 lm/W		
Max. systemeffekt	16 W		
Märkspänning från/till	220...240 V		
Spänningstyp	AC		

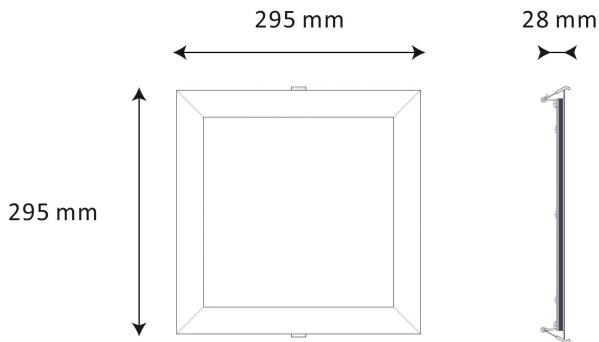
www.cardi.se



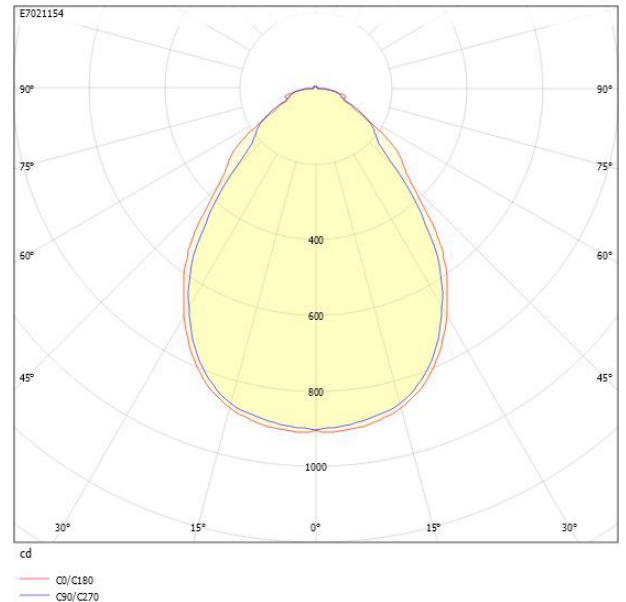
**CARDI**  
Belysning från Elektroskandia

# Måttritning

(mm)



# Ljusfördelningskurva



# UGR-tabell

Beräkning av bländning enligt UGR												
ρ Tak		80	70	70	50	50	80	70	70	50	50	
ρ Vägg		60	50	30	50	30	60	50	30	50	30	
ρ Golv		30	20	20	20	20	30	20	20	20	20	
Rumsstorlek		Blickriktning tvärs till tvärsaxel					Blickriktning längs till tvärsaxel					
X	Y											
2H	2H	16.4	18.1	19.2	18.4	19.5	16.0	17.7	18.8	18.0	19.0	
2H	3H	17.1	18.9	19.8	19.2	20.1	16.6	18.6	19.6	18.9	19.8	
2H	4H	17.7	19.5	20.4	19.8	20.7	17.3	19.1	20.0	19.4	20.3	
2H	6H	18.2	20.0	20.9	20.4	21.2	17.8	19.6	20.4	20.0	20.8	
2H	8H	18.4	20.2	21.0	20.6	21.4	18.0	19.8	20.6	20.2	20.9	
2H	12H	18.6	20.4	21.2	20.8	21.5	18.1	19.9	20.7	20.3	21.0	
4H	2H	16.7	18.5	19.4	18.8	19.7	16.4	18.2	19.1	18.5	19.4	
4H	3H	17.7	19.5	20.3	19.9	20.6	17.5	19.3	20.1	19.7	20.4	
4H	4H	18.5	20.3	21.0	20.7	21.4	18.1	19.9	20.6	20.4	21.0	
4H	6H	19.1	21.0	21.6	21.4	22.0	18.7	20.6	21.2	21.0	21.6	
4H	8H	19.4	21.2	21.8	21.7	22.2	19.0	20.9	21.4	21.3	21.8	
4H	12H	19.6	21.5	21.9	21.9	22.4	19.2	21.0	21.5	21.5	22.0	
8H	4H	18.7	20.5	21.1	21.0	21.5	18.4	20.2	20.8	20.7	21.2	
8H	6H	19.5	21.3	21.8	21.8	22.2	19.1	21.0	21.5	21.5	21.9	
8H	8H	19.8	21.7	22.1	22.2	22.5	19.5	21.4	21.7	21.9	22.2	
8H	12H	20.1	22.0	22.4	22.5	22.8	19.7	21.6	22.0	22.2	22.5	
12H	4H	18.7	20.6	21.1	21.0	21.5	18.4	20.2	20.7	20.7	21.2	
12H	6H	19.5	21.4	21.8	21.9	22.3	19.2	21.1	21.5	21.6	21.9	
12H	8H	19.9	21.8	22.1	22.3	22.6	19.6	21.5	21.8	22.0	22.3	
Variation av skärparposition för tvärsaxel S												
S = 1,0H		+0.2 / -0.2					+0.3 / -0.3					
S = 1,5H		+0.4 / -0.7					+0.4 / -0.6					
S = 2,0H		+1.1 / -1.3					+0.8 / -1.1					
Standardtabell		BK05					BK05					
Korrektionsfaktor		4.1					3.7					
Korrigerade bländningsvärden relaterade till totalt ljusflöde												

# Tillbehör/reservdelar

Artnr	Benämning	Lämplig för utomhusbruk	Dimning DALI	Dimmer med tryckknapp	Kapsling	Lämplig för konstantström
E7910291	MONTERINGSSKIVA PLATO 300					
E7019759	DRIVD PLATO_CYLLI300 LITO DALI	Nej	Ja	Ja	Plasthus	Ja



## Armatyr med ställbart ljusflöde

### Ställbart ljusflöde

	Lågt (LO)	Medel (MO)	Högt (HO)
--	-----------	------------	-----------

4000K	785lm	1300lm	1720lm
-------	-------	--------	--------

Förinställt ljusflöde: Medel (MO)

