

PLATO PRISMA 3X3 4000K

E7021152

Plato prisma har ett bländskydd av symmetrisk prisma för visuell ljuskomfort. Spridningsvinkel 80°. Ställbart ljusflöde i tre lägen. Infälld armatur 300x300 i slimmad design. Monteras infälld i tak eller på vägg med fjädrar som fälls upp i undertaket och sitter fast på armaturens baksida, taktjocklek 2-25 mm. För montage i mjuka undertak används med fördel montageskiva, beställs separat. tomme av vitlackerad aluminium. Kapslingsklass är IP44 underifrån i tätt tak, IP20 ovanifrån. Levereras med separat drivdon och 2 m anslutningsledning 2x0,75mm² med stickpropp. Plato har ställbart ljusflöde via dip-switchar direkt på drivdonet, se lumentabell lunder bilden eller längre ned på produktsidan alt. montageanvisning. Fabriksinställning är medel (MO).



Ljustekniska data

Armaturljusflöde	1720 lm
Flimmervärde Pst LM	0.2
Färgbeständighet (McAdam ellipse)	SDCM3
Färgtemperatur	4000 K
Färgåtergivningningsindex (CRI)	80-89
Justering av ljusflöde	Lägen
Ljusfärg	Vit
Ljusfördelning	Symmetrisk
Ljuskälla	LED ej utbytbar
Ljusuttag	Direkt
Nominell livstid L80/B10 vid 25 °C	100000 h
Spridningsvinkel	Extremt bredstrålande >80°
Stroboskopeffektvärde SVM	0.1

Elektriska data

Antal don MCB B10A	20
Antal don MCB B16A	29
Antal don MCB C10A	30
Antal don MCB C16A	44
Distortion (THD)	20
Driftdon	LED-drivdon konstantström
Drivdon ingår	Ja
Effektfaktor	0.95
Ljusutbyte	108 lm/W
Max. systemeffekt	16 W
Märkspänning från/till	220...240 V
Öppningsdjup	AC

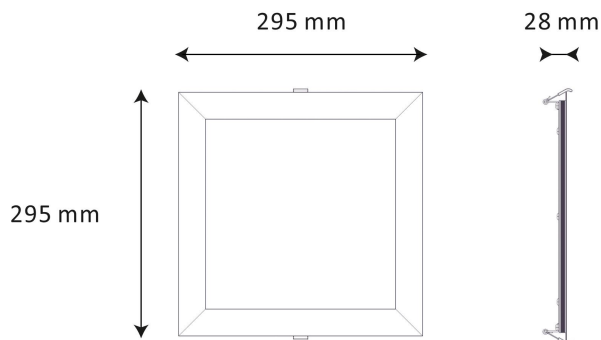
Bredd	295 mm
Höjd/djup	9.5 mm
Längd	295 mm
Brandskydd "D"	Ja
Kapslingsklass (IP)	IP44
Skyddsklass	II
Slagtålighet (IK)	IK10
Styrning	Ej dimbar
Utbytbar drivdon	Ja
Anslutningstyp	Stickkontakt (Hane)
Antal poler	2
Hus ytskydd	Med pulverlack
Kapslingsfärg	Vit
Ledararea.	0.75 mm ²
LED-Panel	Ja
Lämplig för infällt montage	Ja
Lämplig för takmontage	Ja
Material kapsling	Aluminium
Material kupa	Plast, prismatisk
Med ljuskälla	Ja
RAL-nummer	9003
Typ av kabeldragning	Avslutning
Vikt	1 kg



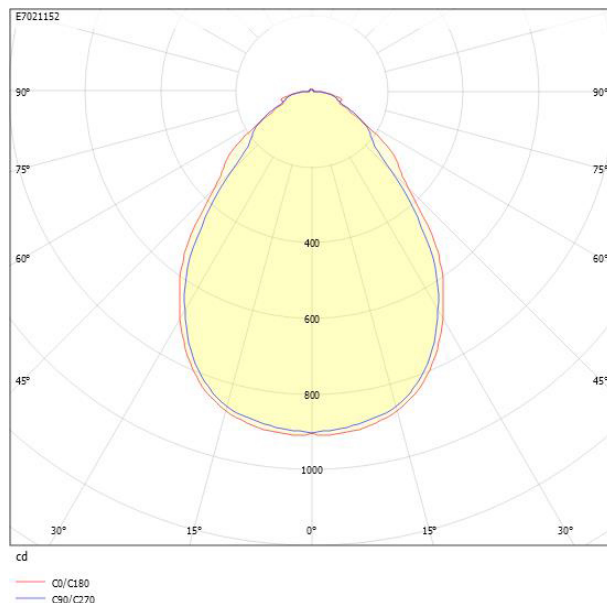
CARDI
Belysning från Elektroskandia

Måttritning

(mm)



Ljusfördelningskurva



UGR-tabell

Beräkning av bländning enligt UGR													
ρ Tak	80	70	70	50	50	80	70	70	50	50			
ρ Vägg	60	50	30	50	30	60	50	30	50	30			
ρ Golv	30	20	20	20	20	30	20	20	20	20			
Rumsstorlek	Blickriktning tvärs till tvärsaxel					Blickriktning längs till tvärsaxel							
X	Y												
2H	2H	16.4	18.1	19.2	18.4	19.5	16.0	17.7	18.8	18.0	19.0		
2H	3H	17.1	18.9	19.8	19.2	20.1	16.6	18.6	19.6	18.9	19.8		
2H	4H	17.7	19.5	20.4	19.8	20.7	17.3	19.1	20.0	19.4	20.3		
2H	6H	18.2	20.0	20.9	20.4	21.2	17.8	19.6	20.4	20.0	20.8		
2H	8H	18.4	20.2	21.0	20.6	21.4	18.0	19.8	20.6	20.2	20.9		
2H	12H	18.6	20.4	21.2	20.8	21.5	18.1	19.9	20.7	20.3	21.0		
4H	2H	16.7	18.5	19.4	18.8	19.7	16.4	18.2	19.1	18.5	19.4		
4H	3H	17.7	19.5	20.3	19.9	20.6	17.5	19.3	20.1	19.7	20.4		
4H	4H	18.5	20.3	21.0	20.7	21.4	18.1	19.9	20.6	20.4	21.0		
4H	6H	19.1	21.0	21.6	21.4	22.0	18.7	20.6	21.2	21.0	21.6		
4H	8H	19.4	21.2	21.8	21.7	22.2	19.0	20.9	21.4	21.3	21.8		
4H	12H	19.6	21.5	21.9	21.9	22.4	19.2	21.0	21.5	21.5	22.0		
8H	4H	18.7	20.5	21.1	21.0	21.5	18.4	20.2	20.8	20.7	21.2		
8H	6H	19.5	21.3	21.8	21.8	22.2	19.1	21.0	21.5	21.5	21.9		
8H	8H	19.8	21.7	22.1	22.2	22.5	19.5	21.4	21.7	21.9	22.2		
8H	12H	20.1	22.0	22.4	22.5	22.8	19.7	21.6	22.0	22.2	22.5		
12H	4H	18.7	20.6	21.1	21.0	21.5	18.4	20.2	20.7	20.7	21.2		
12H	6H	19.5	21.4	21.8	21.9	22.3	19.2	21.1	21.5	21.6	21.9		
12H	8H	19.9	21.8	22.1	22.3	22.6	19.6	21.5	21.8	22.0	22.3		
Variation av skärparposition för tvärsaxel S													
S = 1,0H			+0.2 / -0.2						+0.3 / -0.3				
S = 1,5H			+0.4 / -0.7						+0.4 / -0.6				
S = 2,0H			+1.1 / -1.3						+0.8 / -1.1				
Standardtabell			BK05						BK05				
Korrektionsfaktor			4.1						3.7				
Korrigerade bländningsvärden relaterade till totalt ljusflöde													

Tillbehör/reservdelar

Artnr	Benämning	Lämplig för utomhusbruk	Dimmerfunktion saknas	Kapsling	Lämplig för konstantström	Utgångsström från/till
E7910291	MONTERINGSSKIVA PLATO 300					
E7019758	DRIVDON PLATO 300 LITO STD	Nej	Ja	Plasthus	Ja	260...600 mA



Armatyr med ställbart ljusflöde

Ställbart ljusflöde

Lågt (LO)	Medel (MO)	Högt (HO)
-----------	------------	-----------

4000K	785lm	1300lm	1720lm
-------	-------	--------	--------

Förinställt ljusflöde: Medel (MO)

