

PLATO OPAL 3X3 3000K

E7021147

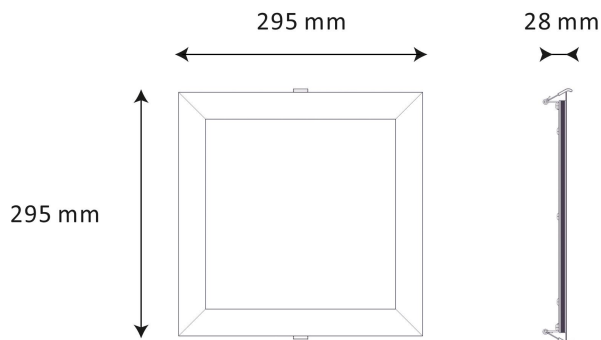
Plato opal har ett bländskydd av opal akryl för mjuk ljusfördelning. Spridningsvinkel 110°. Ställbart ljusflöde i tre lägen. Infälld armatur 300x300 i slimmad design. Monteras infälld i tak eller i vägg med fjädrar som fälls upp i undertaket och sitter fast på armaturens baksida, taktjocklek 2-25 mm. Ställbart ljusflöde. För montage i mjuka undertak används med fördel montageskiva, beställs separat. Stomme av vitlackerad aluminium. Kupa av opal akryl (PMMA). Kapslingsklass är IP44 underifrån i tätt tak, IP20 ovanifrån. Levereras med separat drivdon och 2 m anslutningsledning 2x0,75mm² med stickpropp. Plato har ställbart ljusflöde via dip-switchar direkt på drivdonet, se lumentabell lunder bilden eller längre ned på produktsidan alt. montageanvisning. Fabriksinställning är medel (MO).



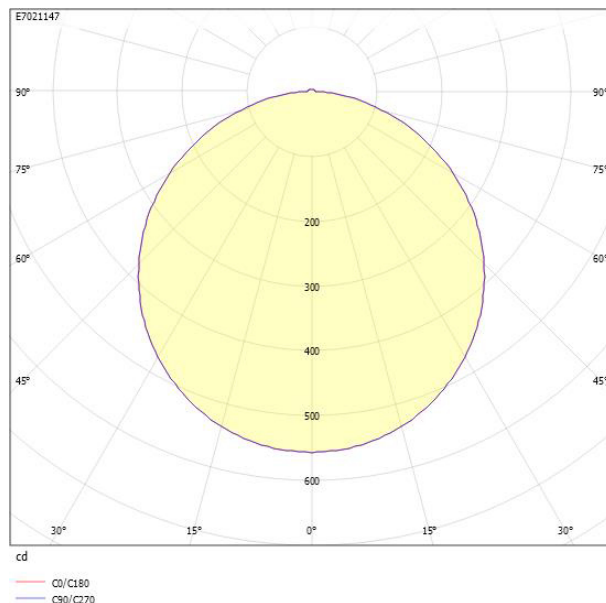
Ljustekniska data		Bredd	295 mm
Armaturljusflöde	1650 lm	Höjd/djup	9.5 mm
Flimmervärde Pst LM	0.2	Längd	295 mm
Färgbeständighet (McAdam ellipse)	SDCM3	Brandskydd "D"	Ja
Färgtemperatur	3000 K	Kapslingsklass (IP)	IP44
Färgåtergivningsindex (CRI)	80-89	Skyddsklass	II
Justering av ljusflöde	Lägen	Slagtålighet (IK)	IK10
Ljusfärg	Vit	Styrning	Ej dimbar
Ljusfördelning	Symmetrisk	Utbytbart drivdon	Ja
Ljuskälla	LED ej utbytbart	Anslutningstyp	Stickkontakt (Hane)
Ljusuttag	Direkt	Antal poler	2
Nominell livstid L80/B10 vid 25 °C	100000 h	Hus ytskydd	Med pulverlack
Spridningsvinkel	Extremt bredstrålande >80°	Kapslingsfärg	Vit
Stroboskopeffektvärde SVM	0.1	Ledararea.	0.75 mm ²
Elektriska data		LED-Panel	Ja
Antal don MCB B10A	20	Lämplig för infällt montage	Ja
Antal don MCB B16A	29	Lämplig för takmontage	Ja
Antal don MCB C10A	30	Material kapsling	Aluminium
Antal don MCB C16A	44	Material kupa	Plast, opal
Distortion (THD)	20	Med ljuskälla	Ja
Driftdon	LED-drivdon konstantström	RAL-nummer	9003
Drivdon ingår	Ja	Typ av kabeldragning	Avslutning
Effektfaktor	0.95	Vikt	1 kg
Ljusutbyte	103 lm/W		
Max. systemeffekt	16 W		
Max. pådragsström	220...240 V		
Spänningstyp	AC		

Måttritning

(mm)



Ljusfördelningskurva



UGR-tabell

Beräkning av bländning enligt UGR													
ρ Tak	80	70	70	50	50	80	70	70	50	50			
ρ Vägg	60	50	30	50	30	60	50	30	50	30			
ρ Golv	30	20	20	20	20	30	20	20	20	20			
Rumsstorlek	Blickriktning tvärs till tvärsaxel					Blickriktning längs till tvärsaxel							
X	Y												
2H	2H	18.8	20.5	21.8	20.8	22.1	18.8	20.5	21.8	20.8	22.1		
2H	3H	20.4	22.1	23.3	22.4	23.6	20.4	22.1	23.3	22.4	23.6		
2H	4H	21.0	22.7	23.9	23.1	24.2	21.0	22.7	23.9	23.1	24.2		
2H	6H	21.5	23.2	24.3	23.6	24.6	21.5	23.2	24.3	23.6	24.6		
2H	8H	21.6	23.4	24.4	23.8	24.7	21.6	23.4	24.4	23.8	24.7		
2H	12H	21.7	23.5	24.4	23.9	24.8	21.7	23.5	24.4	23.9	24.8		
4H	2H	19.5	21.2	22.3	21.5	22.6	19.5	21.2	22.3	21.5	22.6		
4H	3H	21.2	23.0	23.9	23.4	24.3	21.2	23.0	23.9	23.4	24.3		
4H	4H	22.0	23.7	24.6	24.2	25.0	22.0	23.7	24.6	24.2	25.0		
4H	6H	22.5	24.3	25.1	24.8	25.5	22.5	24.3	25.1	24.8	25.5		
4H	8H	22.7	24.6	25.3	25.0	25.7	22.7	24.6	25.3	25.0	25.7		
4H	12H	22.9	24.7	25.4	25.2	25.8	22.9	24.7	25.4	25.2	25.8		
8H	4H	22.2	24.1	24.7	24.5	25.2	22.2	24.1	24.7	24.5	25.2		
8H	6H	22.9	24.8	25.4	25.3	25.8	22.9	24.8	25.4	25.3	25.8		
8H	8H	23.2	25.1	25.6	25.6	26.1	23.2	25.1	25.6	25.6	26.1		
8H	12H	23.5	25.3	25.8	25.9	26.3	23.5	25.3	25.8	25.9	26.3		
12H	4H	22.2	24.1	24.7	24.6	25.1	22.2	24.1	24.7	24.6	25.1		
12H	6H	23.0	24.9	25.4	25.4	25.8	23.0	24.9	25.4	25.4	25.8		
12H	8H	23.3	25.2	25.6	25.7	26.1	23.3	25.2	25.6	25.7	26.1		
Variation av färdigposition för tvärsaxel S													
S = 1.0H		+0.1 / -0.1					+0.1 / -0.1						
S = 1.5H		+0.2 / -0.3					+0.2 / -0.3						
S = 2.0H		+0.4 / -0.6					+0.4 / -0.6						
Standardtabell		BK06					BK06						
Korrektionsfaktor		8.0					8.0						
Korrigerade bländvärden: relaterade till total ljusstyrka													

Tillbehör/reservdelar

Artnr	Benämning	Lämplig för utomhusbruk	Dimmerfunktion saknas	Kapsling	Lämplig för konstantström	Utgångsström från/till
E7910291	MONTERINGSSKIVA PLATO 300					
E7019758	DRIVDON PLATO 300 LITO STD	Nej	Ja	Plasthus	Ja	260...600 mA



Armatur med ställbart ljusflöde

	Ställbart ljusflöde		
	Lågt (LO)	Medel (MO)	Högt (HO)
3000K	760lm	1250lm	1650lm

Förinställt ljusflöde: Medel (MO)

