

INTUS 400 40° ALU/AKR 830 DALI

E7019960



Mångsidig pendelarmatur med en industriell och funktionell formgivning för allmänbelysning. Stomme av aluminium och kupa av prismetisk akryl. Levereras med 3 m anslutningsledning. Armaturen är försedd med drivdon typ DALI för extern styrning.



Ljustekniska data

Armaturljusflöde	6100 lm
Bibehållet ljusflöde vid genomsnittlig livslängd 50 000 tim (25 °C omgivning)	80 %
Färgbeständighet (McAdam ellipse)	SDCM2
Färgtemperatur	3000 K
Färgåtergivningsindex (CRI)	80-89
Justering av ljusflöde	Steglöst reglerbar
Ljusfördelning	Symmetrisk
Ljuskälla	LED ej utbytbar
Ljusuttag	Direkt

Elektriska data

Driftdon	LED-drivdon konstantström
Drivdon ingår	Ja
Ljusutbyte	111 lm/W
Max. systemeffekt	55 W
Märkspänning från/till	220...240 V
Spänningstyp	AC
Utbytbar drivdon	Ja

Dimensioner

Diameter	407 mm
----------	--------

Dimensioner (forts)

Höjd/djup	480 mm
-----------	--------

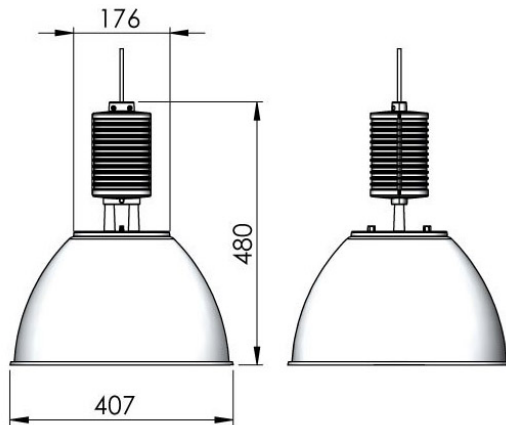
Tekniska data

Brandskydd "D"	Nej
Dimmer med tryckknapp	Nej
Dimmerfunktion saknas	Nej
Dimning DALI	Ja
Dimning DALI-2	Ja
Integrerad dimning	Nej
Kapslingsklass (IP)	IP20

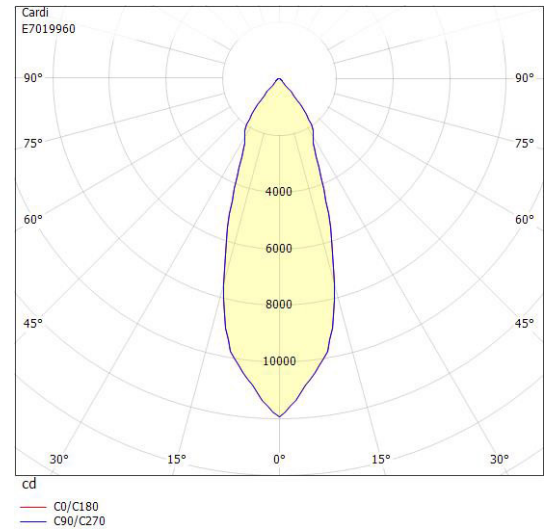
Utförande

Anslutningstyp	Fri ände
Kapslingsfärg	Aluminium
Material kapsling	Aluminium
Material kupa	Plast, prismatisk
Med ljuskälla	Ja
Typ av kabeldragning	Avslutning
Upphängning medlevereras	Ja

Mått ritning



Ljusfördelningskurva



UGR-tabell

Beräkning av bländning enligt UGR											
ρ Tak	80	70	70	50	50	80	70	70	50	50	
ρ Vägg	60	50	30	50	30	60	50	30	50	30	
ρ Golv	30	20	20	20	20	30	20	20	20	20	
Rumsstorlek x	Y	Blickriktning tvärs till tvärsaxel				Blickriktning längs till tvärsaxel					
2H	2H	16,3	18,1	18,8	18,3	19,0	16,3	18,1	18,8	18,3	19,0
2H	3H	16,2	18,0	18,7	18,3	18,9	16,2	18,0	18,7	18,3	18,9
2H	4H	16,2	18,0	18,6	18,3	18,8	16,2	18,0	18,6	18,3	18,8
2H	6H	16,1	18,0	18,5	18,3	18,8	16,1	18,0	18,5	18,3	18,8
2H	8H	16,1	18,0	18,5	18,3	18,8	16,1	18,0	18,5	18,3	18,8
2H	12H	16,1	18,0	18,5	18,3	18,8	16,1	18,0	18,5	18,3	18,8
4H	2H	16,1	17,9	18,5	18,2	18,8	16,1	17,9	18,5	18,2	18,8
4H	3H	16,0	17,9	18,4	18,2	18,7	16,0	17,9	18,4	18,2	18,7
4H	4H	16,0	17,9	18,3	18,3	18,6	16,0	17,9	18,3	18,3	18,6
4H	6H	16,0	17,9	18,3	18,3	18,6	16,0	17,9	18,3	18,3	18,6
4H	8H	16,0	17,9	18,2	18,3	18,6	16,0	17,9	18,2	18,3	18,6
4H	12H	16,0	17,9	18,2	18,4	18,6	16,0	17,9	18,2	18,4	18,6
8H	4H	15,9	17,8	18,1	18,2	18,5	15,9	17,8	18,1	18,2	18,5
8H	6H	15,9	17,9	18,1	18,3	18,5	15,9	17,9	18,1	18,3	18,5
8H	8H	15,9	17,9	18,1	18,4	18,6	15,9	17,9	18,1	18,4	18,6
8H	12H	16,0	18,0	18,1	18,4	18,6	16,0	18,0	18,1	18,4	18,6
12H	4H	15,8	17,8	18,1	18,2	18,5	15,8	17,8	18,1	18,2	18,5
12H	6H	15,9	17,8	18,0	18,3	18,5	15,9	17,8	18,0	18,3	18,5
12H	8H	15,9	17,9	18,1	18,4	18,5	15,9	17,9	18,1	18,4	18,5
Variation av åskådarposition för tvärsaxel S											
S = 1.0H		+4.0 / -5.8				+4.0 / -5.8					
S = 1.5H		+6.7 / -6.2				+6.7 / -6.2					
S = 2.0H		+8.7 / -6.5				+8.7 / -6.5					
Standardtabell		BK00				BK00					
Korrektionsfaktor		-0.3				-0.3					
Korrigerade bländindikeringar relaterade till totalt ljusflöde											

Tillbehör/reservdelar

Artnr	Benämning
E7098196	KUPA INTUS AKRYL Ø407