

# INTUS 400 20° ALU/AKR 830 DALI

E7019959



Mångsidig pendelarmatur med en industriell och funktionell formgivning för allmänbelysning. Stomme av aluminium och kupa av prismetisk akryl. Levereras med 3 m anslutningsledning. Armaturen är försedd med drivdon typ DALI för extern styrning.



**Ljustekniska data**

Armaturljusflöde	6100 lm
Bibehållet ljusflöde vid genomsnittlig livslängd 50 000 tim (25 °C omgivning)	80 %
Färgbeständighet (McAdam ellipse)	SDCM2
Färgtemperatur	3000 K
Färgåtergivningsindex (CRI)	80-89
Justering av ljusflöde	Steglöst reglerbar
Ljusfördelning	Symmetrisk
Ljuskälla	LED ej utbytbar
Ljusuttag	Direkt

**Elektriska data**

Driftdon	LED-drivdon konstantström
Drivdon ingår	Ja
Ljusutbyte	111 lm/W
Max. systemeffekt	55 W
Märkspänning från/till	220...240 V
Spänningstyp	AC
Utbytbar drivdon	Ja

**Dimensioner**

Diameter	407 mm
----------	--------

**Dimensioner (forts)**

Höjd/djup	480 mm
-----------	--------

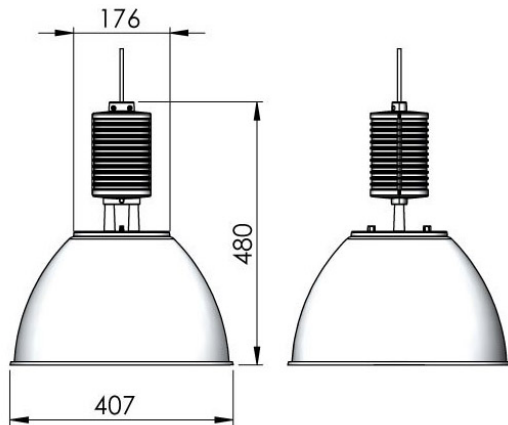
**Tekniska data**

Brandskydd "D"	Nej
Dimmer med tryckknapp	Nej
Dimmerfunktion saknas	Nej
Dimning DALI	Ja
Dimning DALI-2	Ja
Integrerad dimning	Nej
Kapslingsklass (IP)	IP20

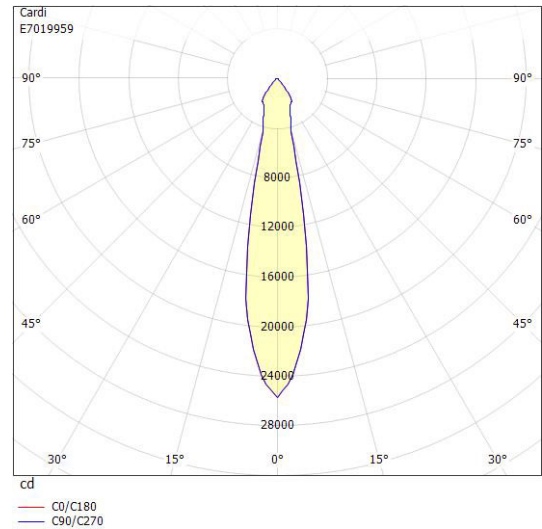
**Utförande**

Anslutningstyp	Fri ände
Kapslingsfärg	Aluminium
Material kapsling	Aluminium
Material kupa	Plast, prismatisk
Med ljuskälla	Ja
Typ av kabeldragning	Avslutning
Upphängning medlevereras	Ja

## Måttritning



## Ljusfördelningskurva



## UGR-tabell

Beräkning av bländning enligt UGR													
		80	70	70	50	50	80	70	70	50	50		
ρ Tak													
ρ Vägg		60	50	30	50	30	60	50	30	50	30		
ρ Golv		30	20	20	20	20	30	20	20	20	20		
Rumsstorlek		Blickriktning tvärs till tvärsaxel					Blickriktning längs till tvärsaxel						
X	Y												
2H	2H	16.3	18.1	18.8	18.4	19.0	16.3	18.1	18.8	18.4	19.0		
2H	3H	16.2	18.0	18.7	18.3	18.9	16.2	18.0	18.7	18.3	18.9		
2H	4H	16.1	18.0	18.6	18.3	18.8	16.1	18.0	18.6	18.3	18.8		
2H	6H	16.1	18.0	18.5	18.3	18.8	16.1	18.0	18.5	18.3	18.8		
2H	8H	16.1	18.0	18.5	18.3	18.8	16.1	18.0	18.5	18.3	18.8		
2H	12H	16.1	18.0	18.5	18.3	18.8	16.1	18.0	18.5	18.3	18.8		
4H	2H	16.1	18.0	18.5	18.3	18.8	16.1	18.0	18.5	18.3	18.8		
4H	3H	16.0	17.9	18.4	18.2	18.7	16.0	17.9	18.4	18.2	18.7		
4H	4H	16.0	17.9	18.3	18.2	18.6	16.0	17.9	18.3	18.2	18.6		
4H	6H	16.0	17.9	18.2	18.3	18.6	16.0	17.9	18.2	18.3	18.6		
4H	8H	16.0	17.9	18.2	18.3	18.6	16.0	17.9	18.2	18.3	18.6		
4H	12H	16.0	17.9	18.2	18.4	18.6	16.0	17.9	18.2	18.4	18.6		
8H	4H	15.8	17.8	18.1	18.2	18.5	15.8	17.8	18.1	18.2	18.5		
8H	6H	15.9	17.8	18.1	18.3	18.5	15.9	17.8	18.1	18.3	18.5		
8H	8H	15.9	17.9	18.1	18.4	18.5	15.9	17.9	18.1	18.4	18.5		
8H	12H	15.9	17.9	18.1	18.4	18.6	15.9	17.9	18.1	18.4	18.6		
12H	4H	15.8	17.8	18.0	18.2	18.4	15.8	17.8	18.0	18.2	18.4		
12H	6H	15.8	17.8	18.0	18.3	18.5	15.8	17.8	18.0	18.3	18.5		
12H	8H	15.9	17.9	18.1	18.4	18.5	15.9	17.9	18.1	18.4	18.5		
Variation av åskådarposition för tvärsnitt S													
S = 1.0H		+3.8 / -5.5					+3.8 / -5.5						
S = 1.5H		+6.5 / -6.5					+6.5 / -6.5						
S = 2.0H		+8.5 / -6.9					+8.5 / -6.9						
Standardtabell		BK00					BK00						
Korrektionsfaktor		-0.3					-0.3						
Korrigerade bländindikeringar relaterade till totalt ljusflöde													

## Tillbehör/reservdelar

Artnr	Benämning
E7098196	KUPA INTUS AKRYL Ø407