

INTUS 400 60° ALU/ALU 830 DALI

E7019955



Mångsidig pendelarmatur med en industriell och funktionell formgivning för allmänbelysning. Stomme och kupa av aluminium. Levereras med 3 m anslutningsledning. Armaturen är försedd med drivdon typ DALI för extern styrning.



Ljustekniska data

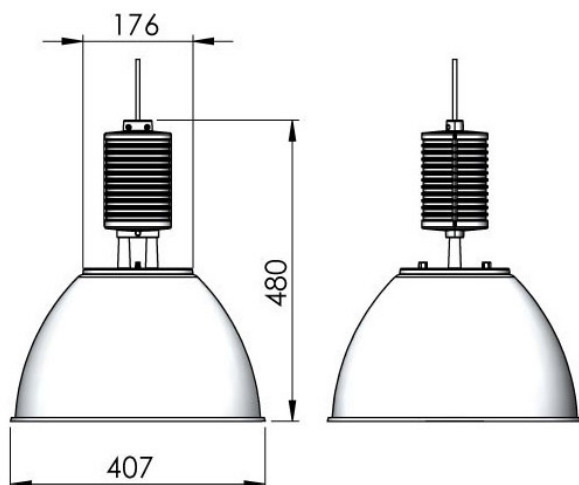
Armaturljusflöde	6100 lm
Bibehållet ljusflöde vid genomsnittlig livslängd 50 000 tim (25 °C omgivning)	80 %
Färgbeständighet (McAdam ellipse)	SDCM2
Färgtemperatur	3000 K
Färgåtergivningsindex (CRI)	80-89
Justering av ljusflöde	Steglöst reglerbar
Ljusfördelning	Symmetrisk
Ljuskälla	LED ej utbytbar
Ljusuttag	Direkt

Elektriska data

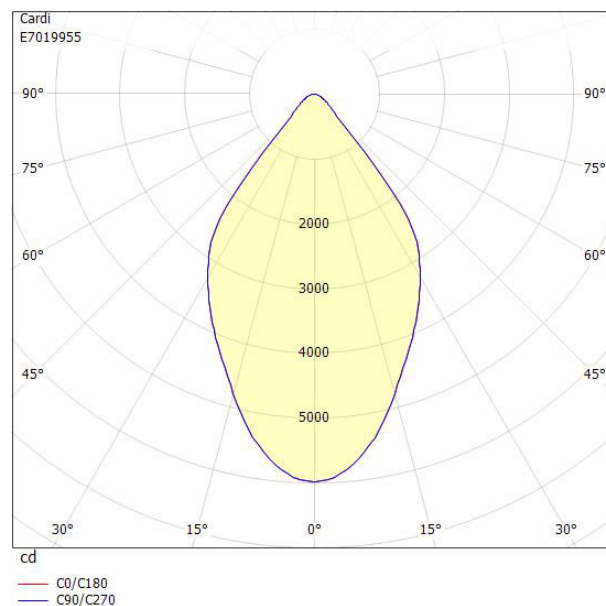
Driftdon	LED-drivdon konstantström
Drivdon ingår	Ja
Ljusutbyte	111 lm/W
Max. systemeffekt	55 W
Märkspänning från/till	220...240 V
Spänningstyp	AC
Utbytbar drivdon	Ja

Diameter	407 mm
Höjd/djup	480 mm
Brandskydd "D"	Nej
Dimmer med tryckknapp	Nej
Dimmerfunktion saknas	Nej
Dimning DALI	Ja
Dimning DALI-2	Ja
Integrerad dimning	Nej
Kapslingsklass (IP)	IP20
Anslutningstyp	Fri ände
Kapslingsfärg	Aluminium
Material kapsling	Aluminium
Med ljuskälla	Ja
Typ av kabeldragning	Avslutning
Upphängning medlevereras	Ja

Måttritning



Ljusfördelningskurva



UGR-tabell

Beräkning av bländning enligt UGR										
ρ Tak	80	70	70	50	50	80	70	70	50	50
ρ Vägg	60	50	30	50	30	60	50	30	50	30
ρ Golv	30	20	20	20	20	30	20	20	20	20
Rumsstorlek X Y	Blickriktning tvärs till tvärsaxel					Blickriktning längs till tvärsaxel				
2H 2H	20.2	22.0	22.8	22.3	23.0	20.2	22.0	22.8	22.3	23.0
2H 3H	20.2	22.1	22.8	22.4	23.0	20.2	22.1	22.8	22.4	23.0
2H 4H	20.2	22.1	22.7	22.4	23.0	20.2	22.1	22.7	22.4	23.0
2H 6H	20.2	22.0	22.7	22.4	22.9	20.2	22.0	22.7	22.4	22.9
2H 8H	20.2	22.0	22.6	22.4	22.9	20.2	22.0	22.6	22.4	22.9
2H 12H	20.1	22.0	22.6	22.4	22.9	20.1	22.0	22.6	22.4	22.9
4H 2H	20.1	22.0	22.6	22.3	22.9	20.1	22.0	22.6	22.3	22.9
4H 3H	20.2	22.1	22.6	22.4	22.9	20.2	22.1	22.6	22.4	22.9
4H 4H	20.2	22.1	22.6	22.5	22.9	20.2	22.1	22.6	22.5	22.9
4H 6H	20.2	22.1	22.5	22.5	22.9	20.2	22.1	22.5	22.5	22.9
4H 8H	20.2	22.1	22.5	22.5	22.9	20.2	22.1	22.5	22.5	22.9
4H 12H	20.2	22.1	22.4	22.5	22.8	20.2	22.1	22.4	22.5	22.8
8H 4H	20.1	22.0	22.4	22.5	22.8	20.1	22.0	22.4	22.5	22.8
8H 6H	20.1	22.1	22.4	22.5	22.8	20.1	22.1	22.4	22.5	22.8
8H 8H	20.1	22.1	22.3	22.6	22.8	20.1	22.1	22.3	22.6	22.8
8H 12H	20.1	22.1	22.3	22.6	22.8	20.1	22.1	22.3	22.6	22.8
12H 4H	20.1	22.0	22.3	22.4	22.7	20.1	22.0	22.3	22.4	22.7
12H 6H	20.1	22.1	22.3	22.5	22.7	20.1	22.1	22.3	22.5	22.7
12H 8H	20.1	22.1	22.3	22.6	22.7	20.1	22.1	22.3	22.6	22.7
Variation av åskådarposition för tvärsaxel S										
S = 1.0H	+3.1 / -3.4					+3.1 / -3.4				
S = 1.5H	+5.5 / -4.4					+5.5 / -4.4				
S = 2.0H	+7.4 / -5.3					+7.4 / -5.3				
Standardtabell Korrektionsfaktor	BK01 4.1					BK01 4.1				

Korrigerade bländindikeringar relaterade till totalt ljusflöde

Tillbehör/reservdelar

Artnr	Benämning
E7098197	KUPA INTUS ALU Ø407