

INTUS 400 20° ALU/ALU 830 DALI

E7019953



Mångsidig pendelarmatur med en industriell och funktionell formgivning för allmänbelysning. Stomme och kupa av aluminium. Levereras med 3 m anslutningsledning. Armaturen är försedd med drivdon typ DALI för extern styrning.



Ljustekniska data

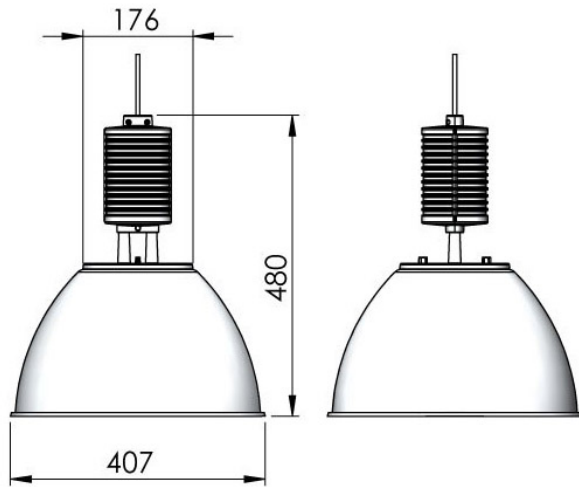
| | |
|---|--------------------|
| Armaturljusflöde | 6100 lm |
| Bibehållet ljusflöde vid genomsnittlig livslängd 50 000 tim (25 °C omgivning) | 80 % |
| Färgbeständighet (McAdam ellipse) | SDCM2 |
| Färgtemperatur | 3000 K |
| Färgåtergivningsindex (CRI) | 80-89 |
| Justering av ljusflöde | Steglöst reglerbar |
| Ljusfördelning | Symmetrisk |
| Ljuskälla | LED ej utbytbar |
| Ljusuttag | Direkt |

Elektriska data

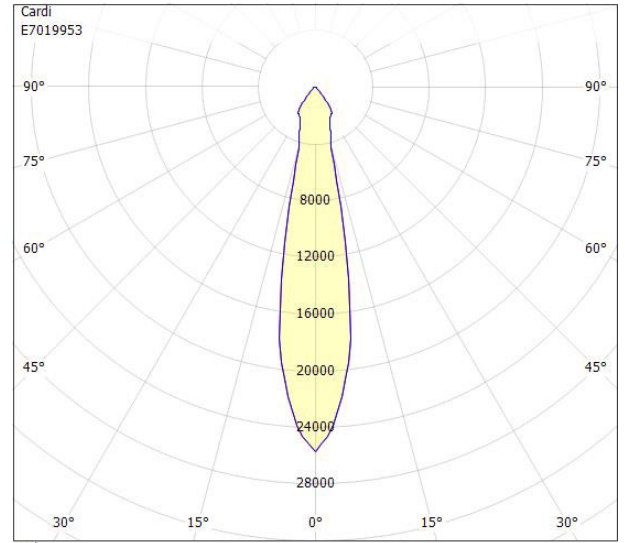
| | |
|------------------------|---------------------------|
| Driftdon | LED-drivdon konstantström |
| Drivdon ingår | Ja |
| Ljusutbyte | 111 lm/W |
| Max. systemeffekt | 55 W |
| Märkspänning från/till | 220...240 V |
| Spänningstyp | AC |
| Utbytbar drivdon | Ja |

| | |
|--------------------------|------------|
| Diameter | 407 mm |
| Höjd/djup | 480 mm |
| Brandskydd "D" | Nej |
| Dimmer med tryckknapp | Nej |
| Dimmerfunktion saknas | Nej |
| Dimning DALI | Ja |
| Dimning DALI-2 | Ja |
| Integrerad dimning | Nej |
| Kapslingsklass (IP) | IP20 |
| Anslutningstyp | Fri ände |
| Kapslingsfärg | Aluminium |
| Material kapsling | Aluminium |
| Med ljuskälla | Ja |
| Typ av kabeldragning | Avslutning |
| Upphängning medlevereras | Ja |

Måttitning



Ljusfördelningskurva



— C0/C180
— C90/C270

UGR-tabell

| Beräkning av bländning enligt UGR | | | | | | | | | | |
|--|------------------------------------|------|------|------|------|------------------------------------|------|------|------|------|
| ρ Tak | 80 | 70 | 70 | 50 | 50 | 80 | 70 | 70 | 50 | 50 |
| ρ Vägg | 60 | 50 | 30 | 50 | 30 | 60 | 50 | 30 | 50 | 30 |
| ρ Golv | 30 | 20 | 20 | 20 | 20 | 30 | 20 | 20 | 20 | 20 |
| Rumsstorlek X Y | Blickriktning tvärs till tvärsaxel | | | | | Blickriktning längs till tvärsaxel | | | | |
| 2H 2H | 17.2 | 19.0 | 19.7 | 19.2 | 19.9 | 17.2 | 19.0 | 19.7 | 19.2 | 19.9 |
| 2H 3H | 17.0 | 18.9 | 19.5 | 19.2 | 19.7 | 17.0 | 18.9 | 19.5 | 19.2 | 19.7 |
| 2H 4H | 17.0 | 18.8 | 19.4 | 19.1 | 19.7 | 17.0 | 18.8 | 19.4 | 19.1 | 19.7 |
| 2H 6H | 17.0 | 18.8 | 19.4 | 19.1 | 19.6 | 17.0 | 18.8 | 19.4 | 19.1 | 19.6 |
| 2H 8H | 16.9 | 18.8 | 19.3 | 19.2 | 19.6 | 16.9 | 18.8 | 19.3 | 19.2 | 19.6 |
| 2H 12H | 16.9 | 18.8 | 19.3 | 19.2 | 19.6 | 16.9 | 18.8 | 19.3 | 19.2 | 19.6 |
| 4H 2H | 16.9 | 18.8 | 19.4 | 19.1 | 19.6 | 16.9 | 18.8 | 19.4 | 19.1 | 19.6 |
| 4H 3H | 16.8 | 18.7 | 19.2 | 19.1 | 19.5 | 16.8 | 18.7 | 19.2 | 19.1 | 19.5 |
| 4H 4H | 16.8 | 18.7 | 19.1 | 19.1 | 19.5 | 16.8 | 18.7 | 19.1 | 19.1 | 19.5 |
| 4H 6H | 16.8 | 18.7 | 19.1 | 19.1 | 19.4 | 16.8 | 18.7 | 19.1 | 19.1 | 19.4 |
| 4H 8H | 16.8 | 18.8 | 19.1 | 19.2 | 19.5 | 16.8 | 18.8 | 19.1 | 19.2 | 19.5 |
| 4H 12H | 16.8 | 18.8 | 19.0 | 19.2 | 19.4 | 16.8 | 18.8 | 19.0 | 19.2 | 19.4 |
| 8H 4H | 16.7 | 18.6 | 18.9 | 19.0 | 19.3 | 16.7 | 18.6 | 18.9 | 19.0 | 19.3 |
| 8H 6H | 16.7 | 18.7 | 18.9 | 19.1 | 19.3 | 16.7 | 18.7 | 18.9 | 19.1 | 19.3 |
| 8H 8H | 16.8 | 18.7 | 18.9 | 19.2 | 19.4 | 16.8 | 18.7 | 18.9 | 19.2 | 19.4 |
| 8H 12H | 16.8 | 18.8 | 18.9 | 19.3 | 19.4 | 16.8 | 18.8 | 18.9 | 19.3 | 19.4 |
| 12H 4H | 16.6 | 18.6 | 18.9 | 19.0 | 19.3 | 16.6 | 18.6 | 18.9 | 19.0 | 19.3 |
| 12H 6H | 16.7 | 18.7 | 18.9 | 19.1 | 19.3 | 16.7 | 18.7 | 18.9 | 19.1 | 19.3 |
| 12H 8H | 16.7 | 18.7 | 18.9 | 19.2 | 19.4 | 16.7 | 18.7 | 18.9 | 19.2 | 19.4 |
| Variation av åskådarposition för tvärsaxel S | | | | | | | | | | |
| S = 1.0H | +3.8 / -5.5 | | | | | +3.8 / -5.5 | | | | |
| S = 1.5H | +6.5 / -6.5 | | | | | +6.5 / -6.5 | | | | |
| S = 2.0H | +8.5 / -6.9 | | | | | +8.5 / -6.9 | | | | |
| Standardtabell Korrektionsfaktor | BK00 0.6 | | | | | BK00 0.6 | | | | |

Korrigerade bländindikeringar relaterade till totalt ljusflöde

Tillbehör/reservdelar

| Artnr | Benämning |
|----------|---------------------|
| E7098197 | KUPA INTUS ALU Ø407 |