

# PLATO NANO IP65 MO 3/4/5K

E7019763



Plato Nano IP65 har en högre kapslingsklass för mer krävande miljöer t ex storkök, livsmedelsindustrin, sjukvårdsinrättningar eller kliniska laboratorier. Kupa av akryl, resistent mot rengöringsmedel och desinfektionsvätskor, armaturens släta yta underlättar rengöring.

Armaturen har den höga kapslingsklassen både ovanifrån och underifrån. Plato Nano har en ny typ av bländskydd med mycket bra avskärmning och därmed kan extra låga UGR-värden uppnås, dessutom med en jämnare ljusbild och bättre ljusutbyte som resultat, jämfört med en prismatisk avskärmning. Plato Nano har ställbar färgtemperatur upp till 5000K och ett Ra > 90. Spridningsvinkel 90°. Stomme av vit lackerad aluminium. Kupa av akryl (PMMA) Monteras i undertak med synlig T-profil 600x600 mm. Levereras med 2 m anslutningsledning med stickpropp. Plato har ställbar färgtemperatur 3000K/4000K/5000K via koppling mellan drivdon och LED-platta. Ljusflöde som visas i produktspec. är för 3000K.



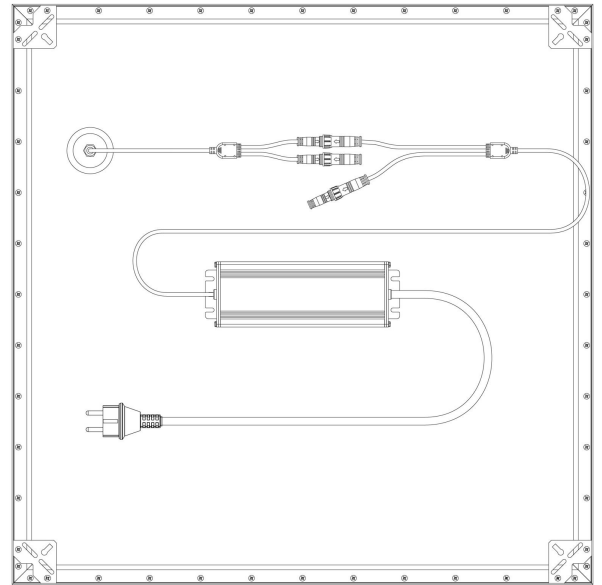
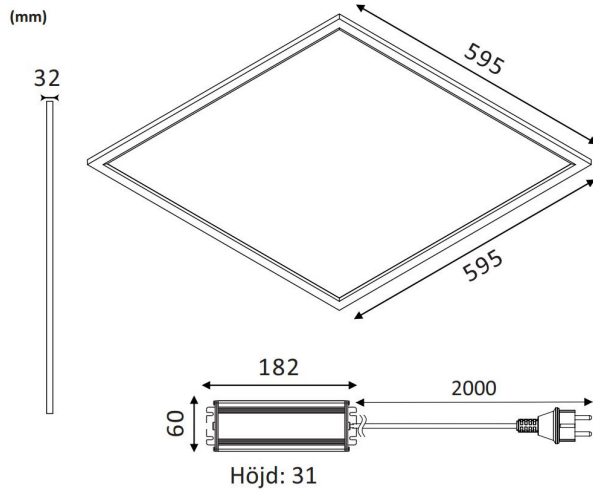
**Ljustekniska data**

Armaturljusflöde	3460 lm
Bibehållet ljusflöde vid genomsnittlig livslängd 100 000 tim (25 °C omgivning)	83 %
Bibehållet ljusflöde vid genomsnittlig livslängd 50 000 tim (25 °C omgivning)	92 %
Flimmervärde Pst LM	0.1
Färgbeständighet (McAdam ellipse)	SDCM3
Färgtemperatur	3000...5000 K
Färgåtergivningningsindex (CRI)	90-100
Justering av färgtemperatur	Lägen
Justering av ljusflöde	Nej
Ljusfördelning	Symmetrisk
Ljuskälla	LED ej utbytbar
Ljustuttag	Direkt
Nominell omgivande temperatur enligt IEC62722-2-1	-20...50 °C
Spridningsvinkel	Extremt bredstrålande >80°
Stroboskopeffektvärde SVM	0.1
<b>Elektriska data</b>	
Antal don MCB B10A	13
Antal don MCB B16A	20
Antal don MCB C10A	27
Antal don MCB C16A	44
Distortion (THD)	20
Driftdon	LED-drivdon konstantström
Drivdon ingår	Ja
Effektfaktor	0.95
Ljusutbyte	109 lm/W
Max. systemeffekt	35 W
Märkspänning från/till	220...240 V
Nominell ström	900 mA
Spänningstyp	AC
Utbytbart drivdon	Ja
<b>Dimensioner</b>	
Bredd	595 mm

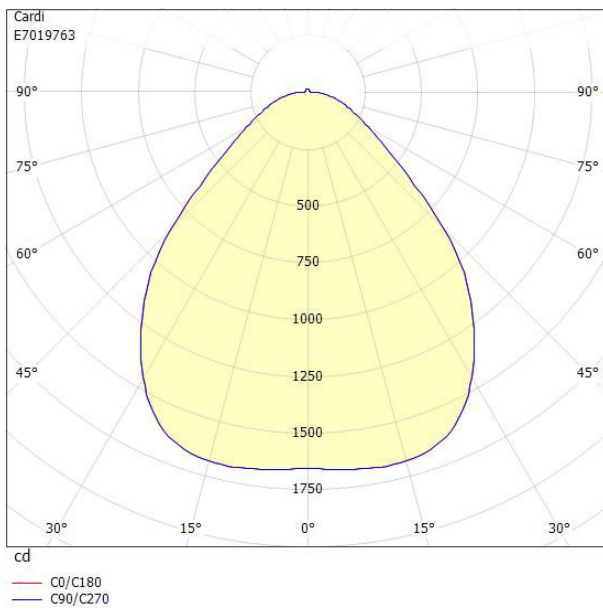
**Dimensioner (forts)**

Höjd/djup	32 mm
Längd	595 mm
Bakkantsdimring	Nej
Bluetoothstyrd	Nej
Brandskydd "D"	Ja
Dimmer med tryckknapp	Nej
Dimmerfunktion saknas	Nej
Dimning DALI-2	Nej
Framkantsdimring	Nej
Integrerad dimning	Nej
Kapslingsklass (IP)	IP65
Skyddsklass	I
Slagtålighet (IK)	IK10
Anslutningstyp	Stickkontakt (Hane)
Antal poler	3
Kapslingsfärg	Vit
Ledararea.	0.75 mm <sup>2</sup>
LED-Panel	Ja
Lämplig för infällt montage	Ja
Lämplig för pendelupphängning	Ja
Lämplig för takmontering	Ja
Material kapsling	Aluminium
Material kupa	Plast, prismatisk
Med ljuskälla	Ja
Med rörelsesensor	Nej
RAL-nummer	9003
Typ av kabeldragning	Avslutning
Vikt	3.5 kg
Ytskydd hus/kapsling/stomme	Med pulverlack

# Måttritning



# UGR-tabell



## Beräkning av bländning enligt UGR

p Tak	80	70	70	50	50	80	70	70	50	50	
p Vagg	60	50	30	50	30	60	50	30	50	30	
p Golv	30	20	20	20	20	30	20	20	20	20	
Rumsstorlek	Blickriktning tvärs till tvärsaxel					Blickriktning längs till tvärsaxel					
X	Y										
2H	2H	13.0	14.7	15.8	15.0	16.0	13.0	14.7	15.8	15.0	16.0
2H	3H	13.8	15.6	16.6	15.9	16.9	13.8	15.6	16.6	15.9	16.9
2H	4H	14.3	16.0	17.0	16.4	17.3	14.3	16.0	17.0	16.4	17.3
2H	6H	14.7	16.5	17.3	16.9	17.7	14.7	16.5	17.3	16.9	17.7
2H	8H	14.9	16.7	17.5	17.1	17.8	14.9	16.7	17.5	17.1	17.8
2H	12H	15.0	16.8	17.6	17.2	18.0	15.0	16.8	17.6	17.2	18.0
4H	2H	13.3	15.0	15.9	15.4	16.3	13.3	15.0	15.9	15.4	16.3
4H	3H	14.3	16.1	16.9	16.5	17.3	14.3	16.1	16.9	16.5	17.3
4H	4H	14.9	16.8	17.5	17.2	17.8	14.9	16.8	17.5	17.2	17.8
4H	6H	15.5	17.4	18.0	17.8	18.4	15.5	17.4	18.0	17.8	18.4
4H	8H	15.8	17.6	18.2	18.1	18.6	15.8	17.6	18.2	18.1	18.6
4H	12H	16.0	17.9	18.4	18.4	18.8	16.0	17.9	18.4	18.4	18.8
8H	4H	15.2	17.0	17.6	17.5	18.0	15.2	17.0	17.6	17.5	18.0
8H	6H	15.9	17.8	18.3	18.3	18.7	15.9	17.8	18.3	18.3	18.7
8H	8H	16.3	18.2	18.6	18.7	19.0	16.3	18.2	18.6	18.7	19.0
8H	12H	16.6	18.5	18.9	19.0	19.4	16.6	18.5	18.9	19.0	19.4
12H	4H	15.2	17.1	17.5	17.5	18.0	15.2	17.1	17.5	17.5	18.0
12H	6H	16.0	17.9	18.3	18.4	18.8	16.0	17.9	18.3	18.4	18.8
12H	8H	16.4	18.3	18.6	18.8	19.1	16.4	18.3	18.6	18.8	19.1
Variation av åskådarposition för tvärsavstånd S											
S = 1.0H	+0.3 / -0.4					+0.3 / -0.4					
S = 1.5H	+0.6 / -0.7					+0.6 / -0.7					
S = 2.0H	+1.3 / -1.1					+1.3 / -1.1					
Standardtabell	BK05					BK05					
Korrektionsfaktor	0.6					0.6					
Korrigerade bländindikeringar relaterade till totalt ljusflöde											

## Tillbehör/reservdelar

Artnr	Benämning	Typ av tillbehör	Tillbehör	Färg	Material	Längd
E7015894	PLATO DEKORPLÅT CIRKEL	Dekorelement	Ja	Vit	Stål	595 mm
E7015895	PLATO DEKORPLÅT SOFT	Dekorelement	Ja	Vit	Stål	595 mm
E7015950	PLATO DEKORPLÅT VINKEL	Dekorelement	Ja	Vit	Stål	595 mm
E7940000	UPPHÖJNINGSRAM M KRYSS 600X600	Installationsram	Ja	Vit	Stål	595 mm
E7940001	UPPHÖJNINGSRAM 600X600	Installationsram	Ja	Vit	Stål	595 mm
E7940003	PLATO INF.RAM 600X600	Installationsram	Ja	Vit	Stål	660 mm