

# PLATO NANO IP65 HO 3/4/5K DALI

E7019762

Plato Nano IP65 Dali har en högre kapslingsklass för mer krävande miljöer t ex storkök, livsmedelsindustrin, sjukvårdsinrättningar eller kliniska laboratorier. Kupa av akryl, resistent mot rengöringsmedel och desinfektionsvätskor, armaturens släta yta underlättar rengöring.

Armaturen har den höga kapslingsklassen både ovanifrån och underifrån. Plato Nano har en ny typ av bländskydd med mycket bra avskärmning och därmed kan extra låga UGR-värden uppnås, dessutom med en jämnare ljusbild och bättre ljusutbyte som resultat, jämfört med en prismatisk avskärmning. Plato Nano har ställbar färgtemperatur upp till 5000K och ett Ra > 90.

Spridningsvinkel 90°. Stomme av vit lackerad aluminium. Kupa av akryl (PMMA). Monteras i undertak med synlig T-profil 600x600 mm. Levereras med 2 m anslutningsledning med fri ände.

Armaturen är försedd med drivdon typ DALI/Switch&Dim för extern styrning. Plato har ställbar färgtemperatur 3000K/4000K/5000K via koppling mellan drivdon och LED-platta. Ljusflöde som visas i produktspec. är för 3000K.



## Ljustekniska data

Armaturljusflöde	4260 lm
Flimmervärde Pst LM	0.1
Färgbeständighet (McAdam ellipse)	SDCM3
Färgtemperatur	3000...5000 K
Färgåtergivningsindex (CRI)	90-100
Justering av färgtemperatur	Lägen
Ljusfärg	Vit
Ljusfördelning	Symmetrisk
Ljuskälla	LED ej utbytbart
Ljusuttag	Direkt
Nominell livstid L80/B10 vid 25 °C	100000 h
Spridningsvinkel	Extremt bredstrålande >80°
Stroboskopeffektvärde SVM	0.1

## Elektriska data

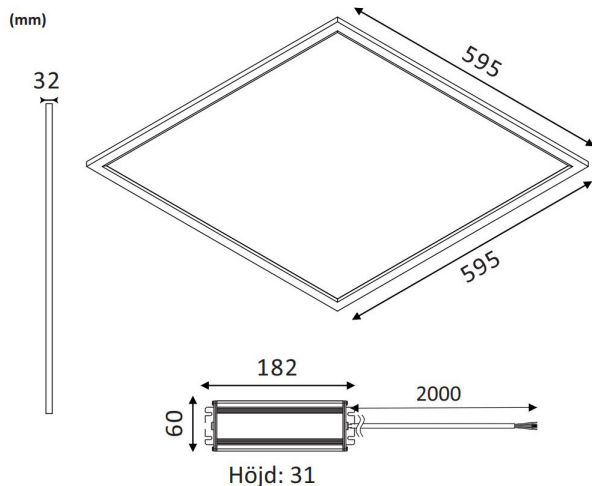
Antal don MCB B10A	17
Antal don MCB B16A	27
Antal don MCB C10A	32
Antal don MCB C16A	50
Distortion (THD)	15
Driftdon	LED-drivdon konstantström
Drivdon ingår	Ja
Effektfaktor	0.95
Ljusutbyte	95 lm/W
Maximal effekt	15 W

Bredd	595 mm
Höjd/djup	32 mm
Längd	595 mm
Brandskydd "D"	Ja
Dimteknik	AM
Kapslingsklass (IP)	IP65
Skyddsklass	I
Slagtålighet (IK)	IK10
Styrning	DALI/Switch&Dim
Utbytbart drivdon	Ja
Anslutningstyp	Fri ände
Antal poler	5
Hus ytskydd	Med pulverlack
Kapslingsfärg	Vit
Ledararea.	1 mm <sup>2</sup>
LED-Panel	Ja
Lämplig för infällt montage	Ja
Lämplig för pendelupphängning	Ja
Lämplig för takmontage	Ja
Material kapsling	Aluminium
Material kupa	Plast, prismatisk
Med ljuskälla	Ja
RAL-nummer	9003
Typ av kabeldragning	Avslutning
Vikt	3.5 kg

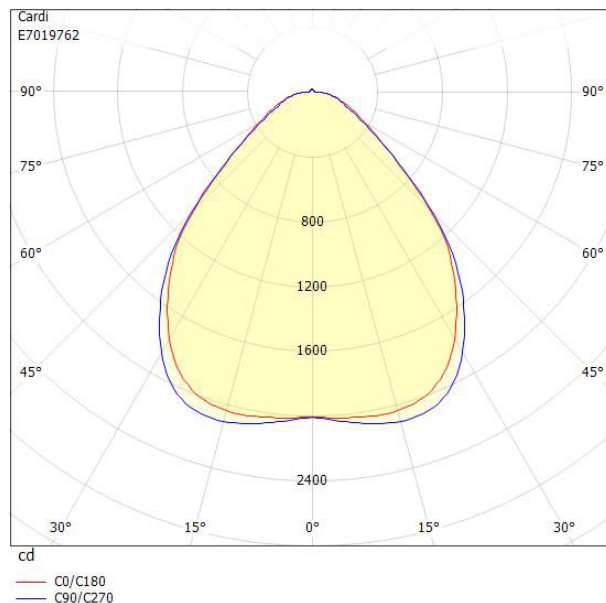


**CARDI**  
Belysning från Elektroskandina

## Måttritning



## Ljusfördelningskurva



## UGR-tabell

Beräkning av bländning enligt UGR											
p Tak	80	70	70	50	50	80	70	70	50	50	
p Vågg	60	50	30	50	30	60	50	30	50	30	
p Golv	30	20	20	20	20	30	20	20	20	20	
Rumsstorlek	X	Y	Blickriktning tvärs till tvärsaxel				Blickriktning längs till tvärsaxel				
2H	2H	13.3	15.0	16.1	15.3	16.4	13.3	15.0	16.1	15.3	16.3
2H	3H	14.1	15.8	16.8	16.2	17.1	13.9	15.6	16.6	16.0	16.9
2H	4H	14.5	16.2	17.2	16.6	17.5	14.3	16.0	16.9	16.4	17.2
2H	6H	14.8	16.6	17.5	17.0	17.8	14.6	16.4	17.2	16.8	17.6
2H	8H	15.0	16.8	17.6	17.2	17.9	14.8	16.6	17.4	16.9	17.7
2H	12H	15.1	16.9	17.7	17.3	18.0	14.9	16.7	17.4	17.1	17.8
4H	2H	13.5	15.3	16.2	15.6	16.5	13.5	15.2	16.2	15.6	16.5
4H	3H	14.5	16.3	17.1	16.7	17.4	14.3	16.1	16.9	16.5	17.3
4H	4H	15.1	16.9	17.6	17.3	17.9	14.8	16.7	17.4	17.1	17.7
4H	6H	15.6	17.4	18.0	17.9	18.4	15.3	17.2	17.8	17.6	18.2
4H	8H	15.8	17.6	18.2	18.1	18.6	15.6	17.4	18.0	17.9	18.4
4H	12H	15.9	17.8	18.3	18.3	18.7	15.7	17.6	18.1	18.1	18.5
8H	4H	15.2	17.1	17.6	17.5	18.0	15.0	16.9	17.4	17.3	17.9
8H	6H	15.9	17.8	18.2	18.2	18.7	15.7	17.6	18.0	18.1	18.5
8H	8H	16.1	18.1	18.4	18.6	18.9	16.0	17.9	18.3	18.4	18.7
8H	12H	16.4	18.3	18.6	18.8	19.1	16.2	18.1	18.5	18.7	19.0
12H	4H	15.2	17.1	17.6	17.6	18.0	15.0	16.9	17.4	17.4	17.8
12H	6H	15.9	17.8	18.2	18.3	18.7	15.7	17.6	18.0	18.1	18.5
12H	8H	16.2	18.1	18.5	18.7	19.0	16.1	18.0	18.3	18.5	18.8
Variation av önskade positioner för tvärsaxel S											
S = 1.0H		+0.4 / -0.5				+0.4 / -0.5					
S = 1.5H		+0.8 / -0.9				+0.9 / -1.0					
S = 2.0H		+1.6 / -1.2				+1.8 / -1.4					
Standardtabell		BK04				BK04					
Korrektionsfaktor		0.2				0.1					
Korrigerade bländindikeringar relaterade till totalt ljusflöde											

## Tillbehör/reservdelar

Artnr	Benämning	Typ av tillbehör	Tillbehör	Färg	Material	Längd
E7015894	PLATO DEKORPLÅT CIRKEL	Dekorelement	Ja	Vit	Stål	595 mm
E7015895	PLATO DEKORPLÅT SOFT	Dekorelement	Ja	Vit	Stål	595 mm
E7015950	PLATO DEKORPLÅT VINKEL	Dekorelement	Ja	Vit	Stål	595 mm
E7940000	UPPHÖJNINGSRAM M KRYSS 600X600	Installationsram	Ja	Vit	Stål	595 mm
E7940001	UPPHÖJNINGSRAM 600X600	Installationsram	Ja	Vit	Stål	595 mm

## Tillbehör/reservdelar

Artnr	Benämning	Typ av tillbehör	Tillbehör	Färg	Material	Längd
E7940003	PLATO INF.RAM 600X600	Installationsram	Ja	Vit	Stål	660 mm

