

CYLLI 400 MP D/I VIT 3K SENS

E7019638



Cylli MP D/I är en armaturserie med inbyggd närvaro och dagsljusensor med korridorfunktion och ställbart grundljus. Armaturen har ett tidlöst runt formspråk med direkt/indirekt ljusfördelning. Fördelning direkt/indirekt ljus 70%/30%. Det mikroprismatiska bländskyddet ger optimal ljuskomfort. Stomme av aluminium och mikroprismatiskt bländskydd av akryl. Kabelinföring via 2 st Ø 13 mm hål på armaturens baksida till insticksplint 3x2,5 mm². Armaturen har inbyggd mikrovågssensor med rörelse- och dagsljusavkänning med korridorfunktion och ställbart grundljus. Går ej att slava. Sensorn klarar att detektera upp till 6 m montagehöjd. Monteras i tak eller på vägg. För utanpåliggande kabel används medföljande distanser. Armaturen kan även pendlas, pendelkit beställs separat. Armatur med mikrovågssensor bör ej placeras vid eller i anslutning till där material är i rörelse, eller där sensorn utsätts för vibrationer, mikrovågssensor detekterar även igenom t.ex väggar och dörrar.



Ljustekniska data

Armaturljusflöde	4480 lm
Bibehållet ljusflöde vid genomsnittlig livslängd 100 000 tim (25 °C omgivning)	90 %
Bibehållet ljusflöde vid genomsnittlig livslängd 50 000 tim (25 °C omgivning)	100 %
Färgbeständighet (McAdam ellipse)	SDCM3
Färgtemperatur	3000 K
Färgåtergivningningsindex (CRI)	80-89
Justering av ljusflöde	Nej
Ljufördelning	Symmetrisk
Ljuskälla	LED ej utbytbar
Ljusuttag	Direkt/indirekt
Nominell omgivande temperatur enligt IEC62722-2-1	-20...50 °C
Spredningsvinkel	Extremt bredstrålände >80°

Elektriska data

Antal don MCB B10A	15
Antal don MCB B16A	26
Antal don MCB C10A	25
Antal don MCB C16A	42
Drifdon	LED-drivdon konstantström
Drivdon ingår	Ja
Ljusutbyte	132 lm/W
Max. systemeffekt	34 W
Märkspänning från/till	220...240 V
Spänningstyp	AC
Utbytbar drivdon	Ja

Dimensioner

Höjd/djup	95 mm
Ytterdiameter	400 mm

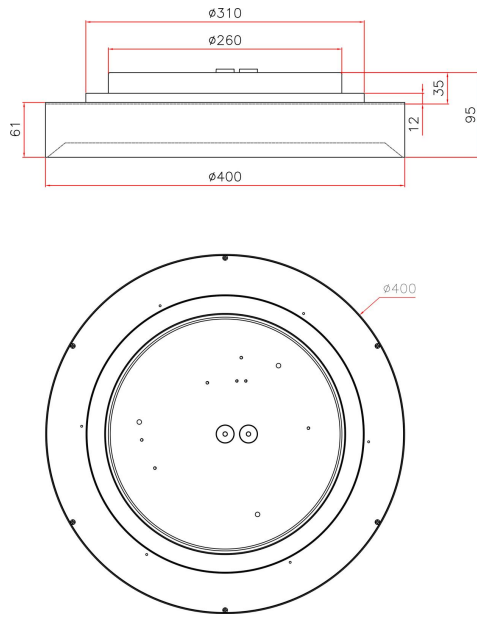
Tekniska data

Bakkantsdimring	Nej
Bluetoothstyrd	Nej

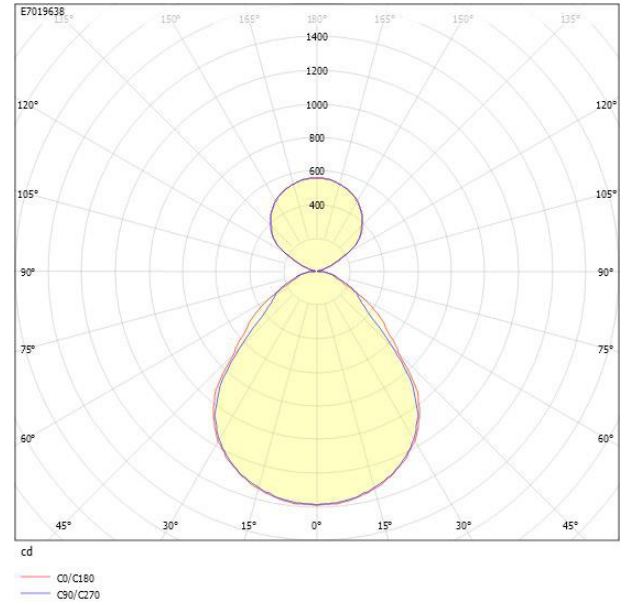
Tekniska data (forts)

Brandskydd "D"	Nej
Dimmer med tryckknapp	Nej
Dimmerfunktion saknas	Ja
Dimning DALI-2	Nej
Framkantsdimring	Nej
Integrerad dimning	Nej
Kapslingsklass (IP)	IP20
Skyddsklass	I
Slagtålighet (IK)	IK08
Anslutningstyp	Stickklämma
Antal poler	3
Kapslingsfärg	Vit
Ledararea.	2.5 mm ²
Lämplig för pendelupphängning	Ja
Lämplig för takmontering	Ja
Lämplig för väggmontering	Ja
Lämplig för ytmontage	Ja
Material kapsling	Aluminium
Material kupa	Plast, prismatisk
Med ljuskälla	Ja
Med ljussensor	Ja
Med rörelsesensor	Ja
RAL-nummer	9003
Typ av kabeldragning	Lämplig för genomgående ledning
Vikt	4.2 kg
Ytskydd hus/kapsling/stomme	Med pulverlack

Måttritning



Ljusfördelningskurva



UGR-tabell

Beräkning av bländning enligt UGR											
p Tak	80	70	70	50	50	80	70	70	50	50	
p Vågg	60	50	30	50	30	60	50	30	50	30	
p Golv	30	20	20	20	20	30	20	20	20	20	
Rumsstorlek X Y	Blickriktning tvärs till tvärsaxel					Blickriktning längs till tvärsaxel					
2H	2H	13.9	15.5	16.3	16.2	17.0	13.8	15.3	16.2	16.0	16.9
2H	3H	14.4	15.9	16.7	16.7	17.4	14.3	15.9	16.6	16.6	17.3
2H	4H	14.6	16.1	16.8	16.9	17.6	14.5	16.1	16.8	16.8	17.5
2H	6H	14.7	16.3	16.9	17.0	17.7	14.7	16.2	16.9	17.0	17.6
2H	8H	14.8	16.3	16.9	17.1	17.7	14.7	16.3	16.9	17.0	17.7
2H	12H	14.7	16.3	16.9	17.1	17.6	14.7	16.2	16.8	17.0	17.6
4H	2H	14.1	15.6	16.4	16.4	17.1	14.0	15.5	16.2	16.2	16.9
4H	3H	14.8	16.3	16.9	17.1	17.7	14.6	16.2	16.8	17.0	17.5
4H	4H	15.0	16.6	17.1	17.4	17.9	15.0	16.5	17.0	17.3	17.8
4H	6H	15.3	16.8	17.3	17.7	18.1	15.2	16.8	17.2	17.6	18.0
4H	8H	15.3	16.9	17.3	17.7	18.1	15.3	16.8	17.2	17.7	18.1
4H	12H	15.3	16.9	17.2	17.8	18.1	15.3	16.8	17.2	17.7	18.0
8H	4H	15.1	16.6	17.0	17.5	17.9	15.0	16.6	17.0	17.4	17.8
8H	6H	15.4	17.0	17.3	17.8	18.1	15.4	16.9	17.3	17.8	18.1
8H	8H	15.5	17.1	17.3	17.9	18.2	15.5	17.0	17.3	17.9	18.2
8H	12H	15.5	17.1	17.3	18.0	18.2	15.5	17.1	17.3	18.0	18.2
12H	4H	15.0	16.6	17.0	17.5	17.8	15.0	16.5	16.9	17.4	17.7
12H	6H	15.4	16.9	17.2	17.8	18.1	15.4	16.9	17.2	17.8	18.1
12H	8H	15.5	17.1	17.3	18.0	18.2	15.5	17.1	17.3	18.0	18.2
Variation av blickriktning för tvärsaxel S											
S = 1.0H		+0.4 / -0.5					+0.4 / -0.6				
S = 1.5H		+0.9 / -1.1					+0.7 / -1.1				
S = 2.0H		+1.8 / -2.1					+1.7 / -1.8				
Standardtabell		BK03					BK03				
Korrektionsfaktor		0.3					0.2				
Korrigerade bländningsvärden relaterade till total ljusflöde											

Tillbehör/reservdelar

Artnr	Benämning	Dimning DALI	Dimmer med tryckknapp	Kapsling	Lämplig för konstantström	Utgångsström från/till
E7018738	CYLLI PENDELKIT VIT TEXTIL 2M					
E7018739	CYLLI PENDELKIT VIT TEXTIL 5M					
E7982402	DRIVDON CYLLI 400 DALI	Ja	Ja	Plasthus	Ja	550...1050 mA