

# CYLLI 1000 MP D/I VIT 3K DALI

E7019637



Cylli MP D/I är en armaturserie med ett tidlöst runt formspråk med direkt/indirekt ljusfördelning. Fördelning direkt/indirekt ljus 70%/30%. Det mikroprismatiska bländskyddet ger optimal ljuskomfort. Stomme av aluminium och mikroprismatiskt bländskydd av akryl. Kabelinföring via 2 st Ø 13 mm hål på armaturens baksida till insticksplint 5x2,5 mm<sup>2</sup>. Armaturen är försedd med drivdon typ DALI/Switch&Dim för extern styrning. Monteras i tak eller på vägg. För utanpåliggande kabel används medföljande distanser. Armaturen kan även pendlas, pendelkit beställs separat. Cylli finns även för infällt montage.



**Ljustekniska data**

|  |                            |
|--|----------------------------|
| Armaturljusflöde   | 11500 lm                   |
| Bibehållet ljusflöde vid genomsnittlig livslängd 100 000 tim (25 °C omgivning) | 90 %                       |
| Bibehållet ljusflöde vid genomsnittlig livslängd 50 000 tim (25 °C omgivning)  | 100 %                      |
| Färgbeständighet (McAdam ellipse)  | SDCM3                      |
| Färgtemperatur   | 3000 K                     |
| Färgåtergivningsindex (CRI)  | 80-89                      |
| Justering av ljusflöde   | Steglöst reglerbar         |
| Ljuskälla  | LED ej utbytbar            |
| Ljusuttag  | Direkt/indirekt            |
| Nominell omgivande temperatur enligt IEC62722-2-1                              | -20...50 °C                |
| Spridningsvinkel   | Extremt bredstrålande >80° |

**Elektriska data**

|                        |                           |
|------------------------|---------------------------|
| Antal don MCB B10A     | 8                         |
| Antal don MCB B16A     | 13                        |
| Antal don MCB C10A     | 13                        |
| Antal don MCB C16A     | 22                        |
| Drifdon                | LED-drivdon konstantström |
| Drivdon ingår          | Ja                        |
| Ljusutbyte             | 132 lm/W                  |
| Max. systemeffekt      | 87 W                      |
| Märkspänning från/till | 220...240 V               |
| Spänningstyp           | AC                        |
| Utbytbar drivdon       | Ja                        |

**Dimensioner**

|               |         |
|---------------|---------|
| Höjd/djup     | 95 mm   |
| Ytterdiameter | 1000 mm |

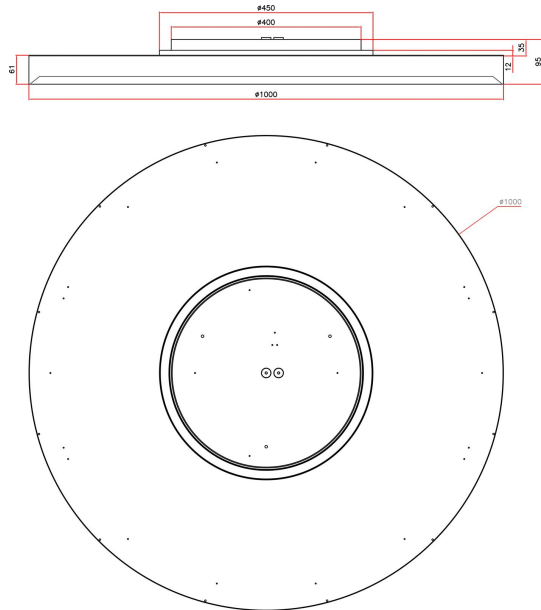
**Tekniska data**

|                 |     |
|-----------------|-----|
| Bakkantsdimring | Nej |
| Bluetoothstyrd  | Nej |

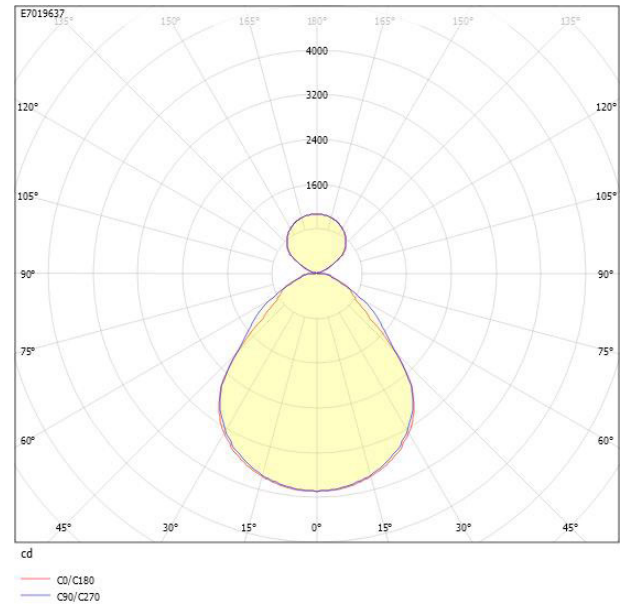
**Tekniska data (forts)**

|                               |                                 |
|-------------------------------|---------------------------------|
| Brandskydd "D"                | Nej                             |
| Dimmer med tryckknapp         | Ja                              |
| Dimmerfunktion saknas         | Nej                             |
| Dimning DALI-2                | Ja                              |
| Framkantsdimring              | Nej                             |
| Integrerad dimning            | Nej                             |
| Kapslingsklass (IP)           | IP20                            |
| Skyddsklass                   | I                               |
| Slagtålighet (IK)             | IK08                            |
| Anslutningstyp                | Stickklämma                     |
| Antal poler                   | 5                               |
| Kapslingsfärg                 | Vit                             |
| Ledararea.                    | 2.5 mm <sup>2</sup>             |
| Lämplig för pendelupphängning | Ja                              |
| Lämplig för takmontering      | Ja                              |
| Lämplig för väggmontering     | Ja                              |
| Lämplig för ytmontage         | Ja                              |
| Material kapsling             | Aluminium                       |
| Material kupa                 | Plast, prismatisk               |
| Med ljuskälla                 | Ja                              |
| Med rörelsesensor             | Nej                             |
| RAL-nummer                    | 9003                            |
| Typ av kabeldragning          | Lämplig för genomgående ledning |
| Vikt                          | 10.7 kg                         |
| Ytskydd hus/kapsling/stomme   | Med pulverlack                  |

## Måttritning



## Ljusfördelningskurva



## UGR-tabell

| Beräkning av bländning enligt UGR                            |                                    |             |      |      |      |                                    |             |      |      |      |      |
|--|------------------------------------|-------------|------|------|------|------------------------------------|-------------|------|------|------|------|
| p Tak  | 80                                 | 70          | 70   | 50   | 50   | 80                                 | 70          | 70   | 50   | 50   |      |
| p Vågg   | 60                                 | 50          | 30   | 50   | 30   | 60                                 | 50          | 30   | 50   | 30   |      |
| p Golv   | 30                                 | 20          | 20   | 20   | 20   | 30                                 | 20          | 20   | 20   | 20   |      |
| Rumsstorlek  | Blickriktning tvärs till tvärsaxel |             |      |      |      | Blickriktning längs till tvärsaxel |             |      |      |      |      |
| X  | Y                                  |             |      |      |      |                                    |             |      |      |      |      |
| 2H   | 2H                                 | 12.1        | 13.7 | 14.6 | 14.3 | 15.2                               | 11.9        | 13.5 | 14.4 | 14.1 | 15.0 |
| 2H   | 3H                                 | 12.8        | 14.4 | 15.2 | 15.0 | 15.8                               | 12.6        | 14.1 | 15.0 | 14.8 | 15.6 |
| 2H   | 4H                                 | 13.0        | 14.6 | 15.4 | 15.3 | 16.0                               | 12.8        | 14.4 | 15.1 | 15.0 | 15.8 |
| 2H   | 6H                                 | 13.3        | 14.9 | 15.6 | 15.5 | 16.2                               | 13.1        | 14.7 | 15.4 | 15.3 | 16.0 |
| 2H   | 8H                                 | 13.4        | 15.0 | 15.6 | 15.6 | 16.3                               | 13.2        | 14.8 | 15.4 | 15.5 | 16.1 |
| 2H   | 12H                                | 13.4        | 15.0 | 15.7 | 15.6 | 16.4                               | 13.2        | 14.8 | 15.5 | 15.5 | 16.2 |
| 4H   | 2H                                 | 12.3        | 13.9 | 14.7 | 14.6 | 15.3                               | 12.2        | 13.8 | 14.5 | 14.4 | 15.2 |
| 4H   | 3H                                 | 12.2        | 14.8 | 15.4 | 15.5 | 16.1                               | 13.1        | 14.7 | 15.3 | 15.4 | 16.0 |
| 4H   | 4H                                 | 13.5        | 15.1 | 15.7 | 15.9 | 16.4                               | 13.4        | 15.0 | 15.6 | 15.8 | 16.3 |
| 4H   | 6H                                 | 13.9        | 15.5 | 16.0 | 16.3 | 16.8                               | 13.8        | 15.4 | 15.9 | 16.2 | 16.6 |
| 4H   | 8H                                 | 14.1        | 15.7 | 16.2 | 16.5 | 16.9                               | 14.0        | 15.6 | 16.0 | 16.3 | 16.8 |
| 4H   | 12H                                | 14.3        | 15.9 | 16.3 | 16.7 | 17.0                               | 14.1        | 15.7 | 16.1 | 16.5 | 16.8 |
| 8H   | 4H                                 | 13.7        | 15.3 | 15.7 | 16.0 | 16.5                               | 13.5        | 15.2 | 15.6 | 15.9 | 16.4 |
| 8H   | 6H                                 | 14.3        | 15.9 | 16.3 | 16.7 | 17.0                               | 14.0        | 15.7 | 16.0 | 16.5 | 16.8 |
| 8H   | 8H                                 | 14.6        | 16.2 | 16.5 | 17.0 | 17.3                               | 14.3        | 15.9 | 16.2 | 16.7 | 17.0 |
| 8H   | 12H                                | 14.8        | 16.4 | 16.7 | 17.3 | 17.5                               | 14.4        | 16.1 | 16.4 | 16.9 | 17.2 |
| 12H  | 4H                                 | 13.6        | 15.3 | 15.7 | 16.0 | 16.4                               | 13.5        | 15.2 | 15.6 | 15.9 | 16.3 |
| 12H  | 6H                                 | 14.3        | 15.9 | 16.3 | 16.7 | 17.0                               | 14.1        | 15.7 | 16.0 | 16.5 | 16.8 |
| 12H  | 8H                                 | 14.6        | 16.3 | 16.5 | 17.1 | 17.4                               | 14.4        | 16.0 | 16.3 | 16.8 | 17.1 |
| Variation av blickriktning för tvärsaxel S                   |                                    |             |      |      |      |                                    |             |      |      |      |      |
| S = 1.0H   |                                    | +0.3 / -0.4 |      |      |      |                                    | +0.4 / -0.4 |      |      |      |      |
| S = 1.5H   |                                    | +0.5 / -0.9 |      |      |      |                                    | +0.7 / -0.7 |      |      |      |      |
| S = 2.0H   |                                    | +1.3 / -1.3 |      |      |      |                                    | +1.4 / -1.4 |      |      |      |      |
| Standardtabell   |                                    | BK04        |      |      |      |                                    | BK04        |      |      |      |      |
| Korrektionsfaktor  |                                    | -0.7        |      |      |      |                                    | -0.9        |      |      |      |      |
| Korrigerade bländningsvärden relaterade till total ljusflöde |                                    |             |      |      |      |                                    |             |      |      |      |      |

## Tillbehör/reservdelar

| Artnr    | Benämning                         | Tillbehör | Färg | Längd   | Modell          | Monteringsmetod |
|----------|-----------------------------------|-----------|------|---------|-----------------|-----------------|
| E7018738 | CYLLI PENDELKIT VIT<br>TEXTIL 2M  | Ja        | Vit  | 2000 mm |                 |                 |
| E7018739 | CYLLI PENDELKIT VIT<br>TEXTIL 5M  | Ja        | Vit  | 5000 mm |                 |                 |
| E7985332 | SENSORKIT INF. BT<br>DALI EASYAIR |           | Vit  |         | Rörelsedetektor | Infällt montage |
| E7985333 | SENSORKIT UTV. BT<br>DALI EASYAIR |           | Vit  |         | Rörelsedetektor | Utanpåliggande  |