

# CYLLI 750 MP D/I VIT 3K DALI

E7019636

Cylli MP D/I är en armaturserie med ett tidlöst runt formspråk med direkt/indirekt ljusfördelning. Fördelning direkt/indirekt ljus 70%/30%. Det mikroprismatiska bländskyddet ger optimal ljuskomfort. Stomme av aluminium och mikroprismatiskt bländskydd av akryl. Kabelinföring via 2 st Ø 13 mm hål på armaturens baksida till insticksplint 5x2,5 mm<sup>2</sup>. Armaturen är försedd med drivdon typ DALI/Switch&Dim för extern styrning. Monteras i tak eller på vägg. För utanpåliggande kabel används medföljande distanser. Armaturen kan även pendlas, pendelkit beställs separat. Cylli finns även för infällt montage.



## Ljustekniska data

|                                    |                            |
|------------------------------------|----------------------------|
| Armaturljusflöde                   | 8940 lm                    |
| Färgbeständighet (McAdam ellipse)  | SDCM3                      |
| Färgtemperatur                     | 3000 K                     |
| Färgåtergivningsindex (CRI)        | 80-89                      |
| Ljusfärg                           | Vit                        |
| Ljusfördelning                     | Symmetrisk                 |
| Ljuskälla                          | LED ej utbytbar            |
| Ljusuttag                          | Direkt/indirekt            |
| Nominell livstid L80/B10 vid 25 °C | 100000 h                   |
| Spridningsvinkel                   | Extremt bredstrålande >80° |

## Elektriska data

|                        |                           |
|------------------------|---------------------------|
| Antal don MCB B10A     | 9                         |
| Antal don MCB B16A     | 15                        |
| Antal don MCB C10A     | 15                        |
| Antal don MCB C16A     | 25                        |
| Driftdon               | LED-drivdon konstantström |
| Drivdon ingår          | Ja                        |
| Ljusutbyte             | 128 lm/W                  |
| Max. systemeffekt      | 70 W                      |
| Märkspänning från/till | 220...240 V               |
| Spänningstyp           | AC                        |
| <b>Dimensioner</b>     |                           |
| Höjd/djup              | 95 mm                     |
| Ytterdiameter          | 750 mm                    |

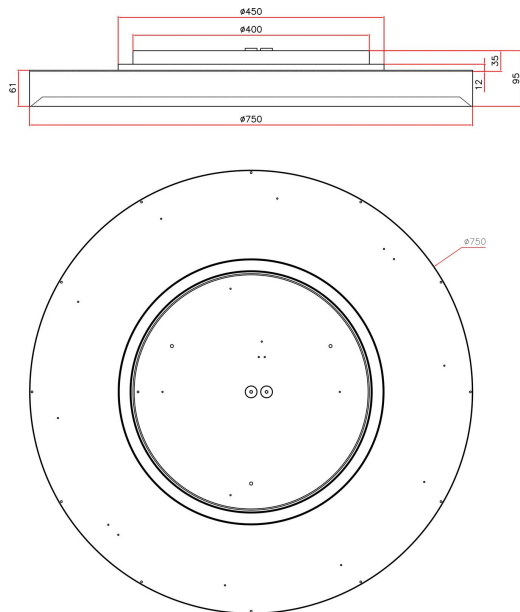
## Tekniska data

|                |     |
|----------------|-----|
| Brandskydd "D" | Nej |
|----------------|-----|

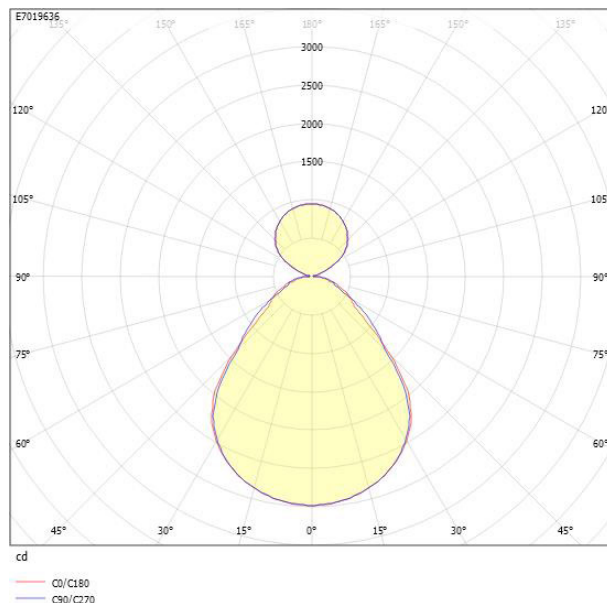
## Tekniska data (forts)

|                               |                                 |
|-------------------------------|---------------------------------|
| Kapslingsklass (IP)           | IP20                            |
| Skyddsklass                   | I                               |
| Slagtåligghet (IK)            | IK08                            |
| Styrning                      | DALI/Switch&Dim                 |
| Utbytbar drivdon              | Ja                              |
| Anslutningstyp                | Stickklämma                     |
| Antal poler                   | 5                               |
| Hus ytskydd                   | Med pulverlack                  |
| Kapslingsfärg                 | Vit                             |
| Ledararea.                    | 2.5 mm <sup>2</sup>             |
| Lämplig för pendelupphängning | Ja                              |
| Lämplig för takmontage        | Ja                              |
| Lämplig för väggmontering     | Ja                              |
| Lämplig för ytmontage         | Ja                              |
| Material kapsling             | Aluminium                       |
| Material kupa                 | Plast, prismatisk               |
| Med ljuskälla                 | Ja                              |
| Med ljussensor                | Nej                             |
| Med rörelsesensor             | Nej                             |
| RAL-nummer                    | 9003                            |
| Typ av kabeldragning          | Lämplig för genomgående ledning |
| Vikt                          | 8.2 kg                          |

# Måttritning



# Ljusfördelningskurva



# UGR-tabell

| Beräkning av bländning enligt UGR                            |     |             |                                    |      |      |      |             |                                    |      |      |      |  |
|--|-----|-------------|------------------------------------|------|------|------|-------------|------------------------------------|------|------|------|--|
| ρ Tak  | 80  | 70          | 70                                 | 50   | 50   | 80   | 70          | 70                                 | 50   | 50   |      |  |
| ρ Vägg   | 60  | 50          | 30                                 | 50   | 30   | 60   | 50          | 30                                 | 50   | 30   |      |  |
| ρ Golv   | 30  | 20          | 20                                 | 20   | 20   | 30   | 20          | 20                                 | 20   | 20   |      |  |
| Rumsstorlek  | X   | Y           | Blickriktning tvärs till tvärsaxel |      |      |      |             | Blickriktning längs till tvärsaxel |      |      |      |  |
| 2H   | 2H  | 12,6        | 14,1                               | 15,0 | 14,8 | 15,7 | 12,1        | 13,7                               | 14,6 | 14,3 | 15,2 |  |
| 2H   | 3H  | 13,3        | 14,9                               | 15,6 | 15,6 | 16,3 | 12,8        | 14,4                               | 15,1 | 15,1 | 15,8 |  |
| 2H   | 4H  | 13,6        | 15,1                               | 15,9 | 15,8 | 16,6 | 13,2        | 14,7                               | 15,5 | 15,5 | 16,2 |  |
| 2H   | 6H  | 13,8        | 15,3                               | 16,0 | 16,1 | 16,7 | 13,5        | 15,1                               | 15,8 | 15,8 | 16,5 |  |
| 2H   | 8H  | 13,8        | 15,4                               | 16,0 | 16,1 | 16,8 | 13,6        | 15,2                               | 15,8 | 15,9 | 16,6 |  |
| 2H   | 12H | 13,9        | 15,4                               | 16,1 | 16,2 | 16,8 | 13,7        | 15,3                               | 15,9 | 16,0 | 16,6 |  |
| 4H   | 2H  | 12,8        | 14,3                               | 15,0 | 15,0 | 15,7 | 12,4        | 14,0                               | 14,7 | 14,7 | 15,4 |  |
| 4H   | 3H  | 13,6        | 15,2                               | 15,8 | 15,9 | 16,5 | 13,3        | 14,8                               | 15,4 | 15,6 | 16,2 |  |
| 4H   | 4H  | 14,0        | 15,6                               | 16,1 | 16,4 | 16,9 | 13,7        | 15,3                               | 15,8 | 16,1 | 16,6 |  |
| 4H   | 6H  | 14,4        | 15,9                               | 16,4 | 16,7 | 17,2 | 14,2        | 15,8                               | 16,2 | 16,6 | 17,0 |  |
| 4H   | 8H  | 14,5        | 16,1                               | 16,5 | 16,9 | 17,3 | 14,4        | 15,9                               | 16,4 | 16,7 | 17,2 |  |
| 4H   | 12H | 14,6        | 16,2                               | 16,5 | 17,0 | 17,3 | 14,5        | 16,0                               | 16,4 | 16,9 | 17,2 |  |
| 8H   | 4H  | 14,1        | 15,7                               | 16,1 | 16,5 | 16,9 | 13,8        | 15,4                               | 15,8 | 16,2 | 16,6 |  |
| 8H   | 6H  | 14,6        | 16,2                               | 16,5 | 17,0 | 17,4 | 14,4        | 16,0                               | 16,3 | 16,8 | 17,1 |  |
| 8H   | 8H  | 14,8        | 16,4                               | 16,7 | 17,3 | 17,5 | 14,6        | 16,2                               | 16,5 | 17,1 | 17,4 |  |
| 8H   | 12H | 15,0        | 16,6                               | 16,8 | 17,4 | 17,7 | 14,8        | 16,4                               | 16,6 | 17,3 | 17,5 |  |
| 12H  | 4H  | 14,1        | 15,7                               | 16,0 | 16,5 | 16,8 | 13,8        | 15,4                               | 15,8 | 16,2 | 16,6 |  |
| 12H  | 6H  | 14,6        | 16,2                               | 16,5 | 17,1 | 17,4 | 14,4        | 16,0                               | 16,3 | 16,9 | 17,2 |  |
| 12H  | 8H  | 14,9        | 16,5                               | 16,7 | 17,3 | 17,6 | 14,7        | 16,3                               | 16,5 | 17,2 | 17,4 |  |
| Variation av blickriktning för tvärsaxel S                   |     |             |                                    |      |      |      |             |                                    |      |      |      |  |
| S = 1,0H   |     | +0,3 / -0,5 |                                    |      |      |      | +0,3 / -0,4 |                                    |      |      |      |  |
| S = 1,5H   |     | +0,6 / -0,9 |                                    |      |      |      | +0,7 / -0,8 |                                    |      |      |      |  |
| S = 2,0H   |     | +1,5 / -1,3 |                                    |      |      |      | +1,3 / -1,4 |                                    |      |      |      |  |
| Standardtabell   |     | BK04        |                                    |      |      |      | BK04        |                                    |      |      |      |  |
| Korrektionsfaktor  |     | -0,2        |                                    |      |      |      | -0,5        |                                    |      |      |      |  |
| Korrigerade bländningsvärden relaterade till total ljusflöde |     |             |                                    |      |      |      |             |                                    |      |      |      |  |

# Tillbehör/reservdelar

| Artnr    | Benämning                         | Tillbehör | Färg | Längd   | Modell          | Monteringsmetod |
|----------|-----------------------------------|-----------|------|---------|-----------------|-----------------|
| E7018738 | CYLLI PENDELKIT VIT<br>TEXTIL 2M  | Ja        | Vit  | 2000 mm |                 |                 |
| E7018739 | CYLLI PENDELKIT VIT<br>TEXTIL 5M  | Ja        | Vit  | 5000 mm |                 |                 |
| E7985332 | SENSORKIT INF. BT<br>DALI EASYAIR |           | Vit  |         | Rörelsedetektor | Infällt montage |
| E7985333 | SENSORKIT UTV. BT<br>DALI EASYAIR |           | Vit  |         | Rörelsedetektor | Utanpåliggande  |

