

# CYLLI 550 MP D/I VIT 3K DALI

E7019635

Cylli MP D/I är en armaturserie med ett tidlöst runt formspråk med direkt/indirekt ljusfördelning. Fördelning direkt/indirekt ljus 70%/30%. Det mikroprismatiska bländskyddet ger optimal ljuskomfort. Stomme av aluminium och mikroprismatiskt bländskydd av akryl. Kabelinföring via 2 st Ø 13 mm hål på armaturens baksida till insticksplint 5x2,5 mm<sup>2</sup>. Armaturen är försedd med drivdon typ DALI/Switch&Dim för extern styrning. Monteras i tak eller på vägg. För utanpåliggande kabel används medföljande distanser. Armaturen kan även pendlas, pendelkit beställs separat. Cylli finns även för infällt montage.



## Ljustekniska data

Armaturljusflöde	5830 lm
Färgbeständighet (McAdam ellipse)	SDCM3
Färgtemperatur	3000 K
Färgåtergivningindex (CRI)	80-89
Ljusfärg	Vit
Ljusfördelning	Symmetrisk
Ljuskälla	LED ej utbytbar
Ljusuttag	Direkt/indirekt
Nominell livstid L80/B10 vid 25 °C	100000 h
Spridningsvinkel	Extremt bredstrålande >80°

## Elektriska data

Antal don MCB B10A	12
Antal don MCB B16A	20
Antal don MCB C10A	20
Antal don MCB C16A	34
Driftdon	LED-drivdon konstantström
Drivdon ingår	Ja
Ljusutbyte	133 lm/W
Max. systemeffekt	44 W
Märkspänning från/till	220...240 V
Spänningstyp	AC
<b>Dimensioner</b>	
Höjd/djup	95 mm
Ytterdiameter	550 mm

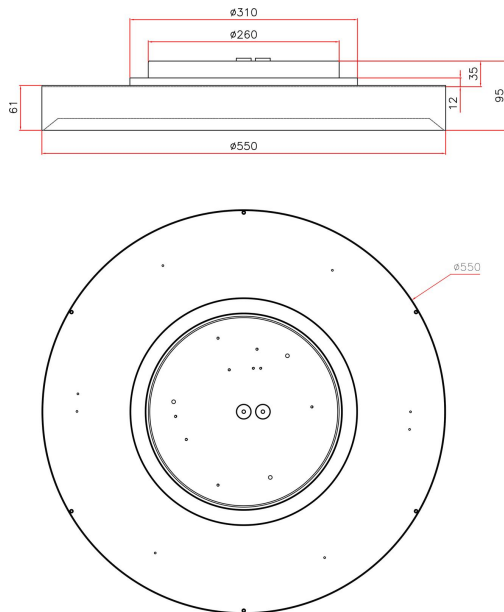
## Tekniska data

Brandskydd "D"	Nej
----------------	-----

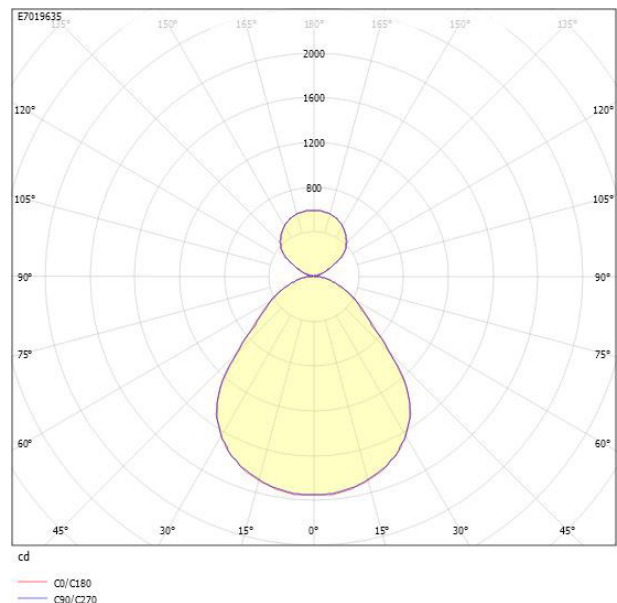
## Tekniska data (forts)

Kapslingsklass (IP)	IP20
Skyddsklass	I
Slagtålighet (IK)	IK08
Styrning	DALI/Switch&Dim
Utbytbar drivdon	Ja
Anslutningstyp	Stickklämma
Antal poler	5
Hus ytskydd	Med pulverlack
Kapslingsfärg	Vit
Ledararea.	2.5 mm <sup>2</sup>
Lämplig för pendelupphängning	Ja
Lämplig för takmontage	Ja
Lämplig för väggmontering	Ja
Lämplig för ytmontage	Ja
Material kapsling	Aluminium
Material kupa	Plast, prismatisk
Med ljuskälla	Ja
Med ljussensor	Nej
Med rörelsesensor	Nej
RAL-nummer	9003
Typ av kabeldragning	Lämplig för genomgående ledning
Vikt	5.5 kg

# Måttritning



# Ljusfördelningskurva



# UGR-tabell

Beräkning av bländning enligt UGR												
ρ Tak	80	70	70	50	50	80	70	70	50	50		
ρ Vägg	60	50	30	50	30	60	50	30	50	30		
ρ Golv	30	20	20	20	20	30	20	20	20	20		
Rumsstorlek	X	Y	Blickriktning tvärs till tvärsaxel					Blickriktning längs till tvärsaxel				
2H	2H	13.2	14.7	15.6	15.4	16.3	13.2	14.8	15.7	15.4	16.3	
2H	3H	13.9	15.5	16.3	16.2	17.0	14.0	15.6	16.3	16.2	17.0	
2H	4H	14.2	15.8	16.5	16.5	17.2	14.3	15.8	16.6	16.5	17.2	
2H	6H	14.4	15.9	16.6	16.7	17.3	14.4	16.0	16.7	16.7	17.4	
2H	8H	14.4	16.0	16.6	16.7	17.3	14.5	16.0	16.7	16.8	17.4	
2H	12H	14.4	16.0	16.6	16.7	17.3	14.4	16.0	16.6	16.8	17.4	
4H	2H	13.4	15.0	15.7	15.7	16.4	13.4	15.0	15.8	15.7	16.4	
4H	3H	14.3	15.9	16.5	16.7	17.3	14.4	15.9	16.5	16.7	17.3	
4H	4H	14.7	16.3	16.9	17.1	17.6	14.7	16.3	16.9	17.1	17.6	
4H	6H	15.0	16.6	17.0	17.4	17.8	15.0	16.6	17.1	17.4	17.8	
4H	8H	15.0	16.6	17.1	17.4	17.8	15.1	16.7	17.1	17.5	17.9	
4H	12H	15.0	16.6	17.0	17.5	17.8	15.1	16.7	17.1	17.5	17.9	
8H	4H	14.8	16.4	16.8	17.2	17.6	14.8	16.4	16.9	17.2	17.6	
8H	6H	15.2	16.8	17.1	17.6	17.9	15.2	16.8	17.1	17.6	17.9	
8H	8H	15.3	16.9	17.2	17.7	18.0	15.3	16.9	17.2	17.7	18.0	
8H	12H	15.3	16.9	17.2	17.8	18.0	15.3	16.9	17.2	17.8	18.0	
12H	4H	14.8	16.4	16.8	17.2	17.5	14.8	16.4	16.8	17.2	17.6	
12H	6H	15.1	16.8	17.1	17.6	17.9	15.2	16.8	17.1	17.6	17.9	
12H	8H	15.3	16.9	17.1	17.7	18.0	15.3	16.9	17.2	17.8	18.0	
Variation av blicksposition för tvärsaxel S												
S = 1.0H		+0.4 / -0.5					+0.4 / -0.5					
S = 1.5H		+0.8 / -0.9					+0.8 / -0.9					
S = 2.0H		+1.6 / -1.4					+1.6 / -1.4					
Standardtabell		BK04					BK03					
Korrektionsfaktor		0.4					-0.1					
Korrigerade bländningsvärden relaterade till total ljusflöde												

# Tillbehör/reservdelar

Artnr	Benämning	Dimning DALI	Dimmer med tryckknapp	Kapsling	Lämplig för konstantström	IP-klass
E7018738	CYLLI PENDELKIT VIT TEXTIL 2M					
E7018739	CYLLI PENDELKIT VIT TEXTIL 5M					
E7985332	SENSORKIT INF. BT DALI EASYAIR					
E7985333	SENSORKIT UTV. BT DALI EASYAIR					

## Tillbehör/reservdelar

Artnr	Benämning	Dimning DALI	Dimmer med tryckknapp	Kapsling	Lämplig för konstantström	IP-klass
E7982403	DRIVDON CYLLI 550 DALI	Ja	Ja	Plasthus	Ja	IP20

