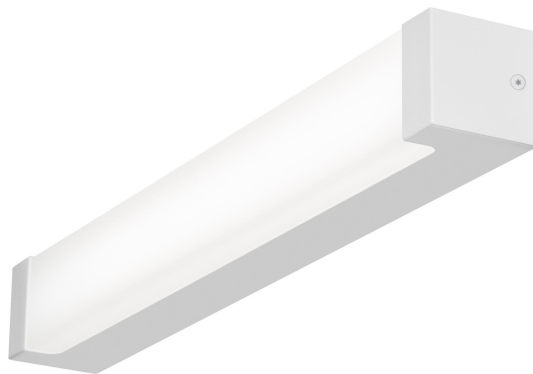


CUBO DIREKT VIT 3K

E7019537

Cubo Direkt är en utmärkt armatur för såväl badrum som allmänna utrymmen. Armaturen är mycket prisvärd med fokus på snabb installation och bra kvalitet. Armaturen ger ett direkt/indirekt ljus samt ljus rakt fram. Armaturen har ställbart ljusflöde via dip-switchar. Stomme och gavlar av vitlackerad stålplåt, bländskydd av opaliserad polykarbonat med diffus yta. Monteras på vägg. 1 st kabelinföringar centrerat på armaturens baksida och 1 st knock-out på ovansidan, kan anslutas med utvändigt kabel. Insticksplint 5x2,5 mm². Cubo Direkt har ställbart ljusflöde 1250lm-2100lm, se lumentabell under bilder eller längre ned på produktsidan. Fabriksinställning 12W, 1250lm.



Ljusstekniska data

Armaturljusflöde	2100 lm
Flimmervärde Pst LM	1
Färgbeständighet (McAdam ellipse)	SDCM3
Färgtemperatur	3000 K
Färgåtergivningindex (CRI)	80-89
Justering av ljusflöde	Lägen
Ljusfärg	Vit
Ljusfördelning	Symmetrisk
Ljuskälla	LED ej utbytbar
Ljusuttag	Direkt
Nominell livstid L80/B10 vid 25 °C	100000 h
Stroboskopeffektvärde SVM	0.4

Elektriska data

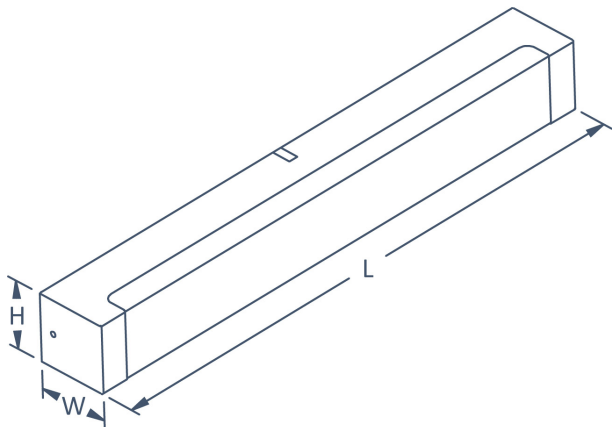
Antal don MCB B10A	26
Antal don MCB B16A	40
Antal don MCB C10A	40
Antal don MCB C16A	65
Distortion (THD)	20
Driftdon	LED-drivdon konstantström
Drivdon ingår	Ja
Effektfaktor	0.95
Ljusutbyte	105 lm/W
Max. systemeffekt	20 W
Märkspänning från/till	220...240 V

Elektriska data (forts)

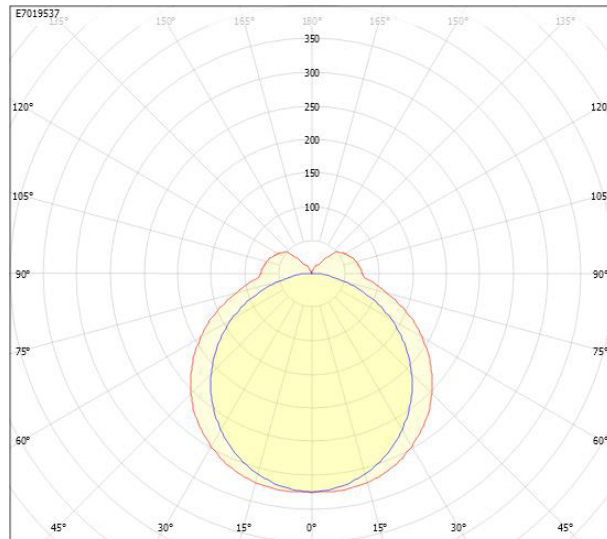
Spänningstyp	AC
Bredd	75 mm
Höjd/djup	75 mm
Längd	600 mm
Brandskydd "D"	Nej
Kapslingsklass (IP)	IP44
Skyddsklass	I
Slagtålighet (IK)	IK04
Styrning	Ej dimbar
Utbytbar drivdon	Ja
Anslutningstyp	Stickklämma
Antal poler	5
Kapslingsfärg	Vit
Ledararea.	2.5 mm ²
Lämplig för väggmontering	Ja
Lämplig för ytmontage	Ja
Material kapsling	Stål
Material kupa	Plast, opal
Med ljuskälla	Ja
RAL-nummer	9016
Typ av kabeldragning	Lämplig för genomgående ledning
Vikt	1.4 kg

Måttritning

L	W	H	CL
600	75	75	530



Ljusfördelningskurva



cd
 — C0/C180
 — C90/C270

UGR-tabell

Beräkning av bländning enligt UGR												
ρ Tak	80	70	70	50	50	80	70	70	50	50		
ρ Vägg		60	50	30	50	30	60	50	30	50	30	
ρ Golv		30	20	20	20	20	30	20	20	20	20	
Rumsstorlek	X	Y	Blickriktning tvärs till tvärsaxel				Blickriktning längs till tvärsaxel					
2H	2H	2H	16.7	18.3	19.6	18.8	20.0	16.2	17.8	19.0	18.3	19.4
2H	3H	3H	18.5	20.1	21.2	20.6	21.7	17.5	19.2	20.3	19.7	20.8
2H	4H	4H	19.3	20.9	21.9	21.4	22.4	18.0	19.7	20.7	20.2	21.2
2H	6H	6H	20.0	21.6	22.6	22.2	23.1	18.3	20.0	20.9	20.5	21.5
2H	8H	8H	20.3	22.0	22.9	22.5	23.4	18.4	20.0	21.0	20.6	21.5
2H	12H	12H	20.6	22.3	23.2	22.9	23.7	18.4	20.1	20.9	20.6	21.5
4H	2H	2H	17.3	18.9	20.0	19.5	20.5	16.9	18.5	19.5	19.0	20.0
4H	3H	3H	19.2	20.9	21.8	21.4	22.3	18.4	20.1	21.0	20.6	21.5
4H	4H	4H	20.2	21.9	22.6	22.4	23.2	19.0	20.7	21.5	21.3	22.1
4H	6H	6H	21.1	22.7	23.4	23.3	24.0	19.5	21.1	21.8	21.7	22.4
4H	8H	8H	21.5	23.2	23.8	23.8	24.4	19.6	21.3	21.9	21.9	22.5
4H	12H	12H	21.9	23.6	24.2	24.2	24.8	19.6	21.3	21.9	22.0	22.5
8H	4H	4H	20.4	22.1	22.7	22.7	23.4	19.4	21.1	21.8	21.7	22.4
8H	6H	6H	21.5	23.2	23.7	23.8	24.4	20.0	21.7	22.3	22.4	22.9
8H	8H	8H	22.0	23.8	24.2	24.4	24.9	20.2	22.0	22.4	22.6	23.1
8H	12H	12H	22.6	24.3	24.7	25.0	25.4	20.4	22.1	22.5	22.8	23.2
12H	4H	4H	20.4	22.1	22.7	22.7	23.3	19.5	21.2	21.8	21.8	22.4
12H	6H	6H	21.5	23.3	23.7	23.9	24.4	20.2	21.9	22.4	22.6	23.0
12H	8H	8H	22.1	23.9	24.3	24.6	25.0	20.4	22.2	22.6	22.9	23.3
Variation av skärparposition för tvärsaxel S												
S = 1.0H			+0.1 / -0.1				+0.1 / -0.1					
S = 1.5H			+0.2 / -0.3				+0.2 / -0.3					
S = 2.0H			+0.3 / -0.5				+0.4 / -0.7					
Standardtabell			BK08				BK06					
Korrektionsfaktor			7.6				5.3					
Korrigerade bländningsvärden relaterade till totalt ljusflöde												



Armatyr med ställbart ljusflöde 3000K			
12W	14W	17W	20W
1250lm	1425lm	1775lm	2100lm
Förinställt ljusflöde: 12W			