



MILLI VIT 3000K 1 DRAGSTR SWD

E7019391

Milli har en minimalistisk och klassisk design, de skarpa, koncisa kanterna gör att Milli passar i de flesta miljöer. Armaturen har en specifik ljus teknik med fokus på komfort och effektivitet. Kvadratiske reflektorer i kombination med högeffektiva linser placerade framför den enskilda lysdioden ger ett riktat direkt ljus med en avskärmningsvinkel på ca 40°. Tillsammans med det indirekta ljuset uppnås optimala ljusförhållanden och ett mycket lågt UGR-värde. Optiken har samma färg som själva armaturen, vilket ger Milli ett harmoniskt helhetsintryck. Ljusfördelning direkt/indirekt ljus 45%/55%. Uppfyller SS-EN 12464-1. Stomme av stål. Kvadratisk reflektor av polykarbonat och en klar avskärmning för indirekt ljus av akryl. Levereras med 2,5 m vit anslutningsledning 3x0,75 mm² med stickpropp. Pendlas i medföljande justerbara wireupphäng c/c 1200 mm. 1st dragströmbrytare för gemensam styrning av det direkta respektive indirekta ljuset. Armaturen är försedd med CLO-drivdon. CLO innebär att armaturen ger samma ljusflöde under hela sin livslängd. Lm/W som anges är beräknat på start/min effekten.



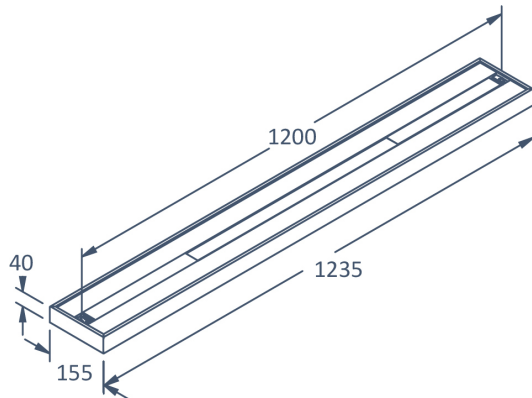
Ljustekniska data

Anpassad för bildskärmsarbete	Ja
Armaturljusflöde	5000 lm
Bibehållet ljusflöde vid genomsnittlig livslängd 50 000 tim (25 °C omgivning)	100 %
Direkt-/indirekt ljus kan regleras separat	Nej
Flimmervärde Pst LM	1
Färgbeständighet (McAdam ellipse)	SDCM3
Färgtemperatur	3000 K
Färgåtergivningningsindex (CRI)	80-89
Justering av ljusflöde	Steglöst reglerbar
Ljusfördelning	Symmetrisk
Ljuskälla	LED ej utbytbar
Ljusuttag	Direkt/indirekt
Stroboskopeffektvärde SVM	0.4
Elektriska data	
Antal don MCB B10A	18
Antal don MCB B16A	29
Antal don MCB C10A	29
Antal don MCB C16A	49
Driftdon	LED-drivdon konstantström
Drivdon ingår	Ja
Effekt medel	44 W
Effekt slut	47 W
Effekt start	42 W
Effektfaktor	0.95
Konstant ljusflöde (CLO)	Ja
Ljusutbyte	119 lm/W
Max. systemeffekt	47 W
Märkspänning från/till	220...240 V

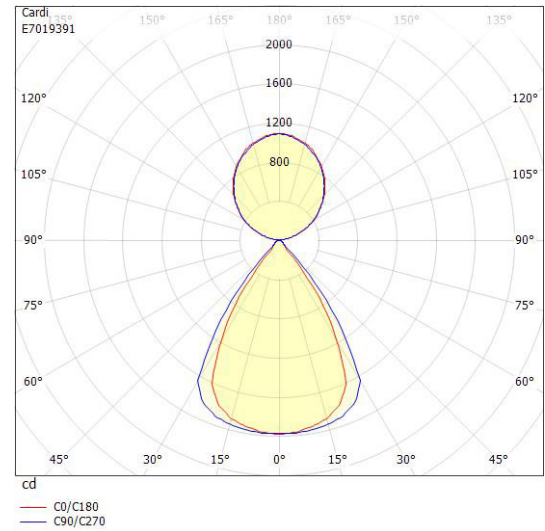
Elektriska data (forts)

Spänningstyp	AC
Utbytbar drivdon	Ja
Dimensioner	
Bredd	155 mm
Höjd/djup	40 mm
Längd	1235 mm
Tekniska data	
Bakkantsdimring	Nej
Bluetoothstyrd	Nej
Brandskydd "D"	Nej
Dimmer med tryckknapp	Nej
Dimmerfunktion saknas	Nej
Dimning DALI-2	Ja
Framkantsdimring	Nej
Integrerad dimning	Ja
Kapslingsklass (IP)	IP20
Skyddsklass	I
Slagtålighet (IK)	IK05
Utförande	
Anslutningstyp	Stickkontakt (Hane)
Antal poler	3
Kapslingsfärg	Vit
Ledararea.	0.75 mm ²
Material kapsling	Stål
Med ljuskälla	Ja
Med rörelsesensor	Nej
Typ av kabeldragning	Avslutning
Upphängning medlevereras	Ja
Vikt	5.3 kg

Måttritning



Ljusfördelningskurva



UGR-tabell

Beräkning av bländning enligt UGR												
p Tak		80	70	70	50	50	80	70	70	50	50	
p Vägg		60	50	30	50	30	60	50	30	50	30	
p Golv		30	20	20	20	20	30	20	20	20	20	
Rumsstorlek		Blickriktning tvärs till tvärsaxel					Blickriktning längs till tvärsaxel					
X	Y											
2H	2H	8.5	9.9	10.5	10.8	11.4	11.6	13.0	13.6	13.9	14.5	
2H	3H	8.3	9.8	10.3	10.7	11.2	11.4	12.9	13.4	13.8	14.3	
2H	4H	8.2	9.6	10.1	10.6	11.1	11.3	12.8	13.2	13.7	14.2	
2H	6H	8.1	9.5	10.0	10.5	10.9	11.2	12.6	13.1	13.6	14.0	
2H	8H	8.0	9.4	9.9	10.4	10.8	11.1	12.6	13.0	13.6	13.9	
2H	12H	7.9	9.4	9.8	10.4	10.7	11.1	12.5	12.9	13.5	13.9	
4H	2H	8.2	9.6	10.1	10.6	11.1	11.2	12.7	13.1	13.6	14.1	
4H	3H	8.1	9.5	9.9	10.5	10.9	11.1	12.5	12.9	13.5	13.9	
4H	4H	7.9	9.4	9.7	10.4	10.7	11.0	12.4	12.8	13.4	13.7	
4H	6H	7.8	9.2	9.5	10.3	10.5	10.9	12.3	12.6	13.3	13.6	
4H	8H	7.7	9.2	9.4	10.2	10.4	10.8	12.2	12.5	13.3	13.5	
4H	12H	7.7	9.1	9.3	10.1	10.3	10.7	12.1	12.4	13.2	13.4	
8H	4H	7.8	9.2	9.4	10.2	10.5	10.7	12.2	12.4	13.2	13.5	
8H	6H	7.6	9.0	9.2	10.1	10.3	10.6	12.0	12.3	13.1	13.3	
8H	8H	7.5	8.9	9.1	10.0	10.2	10.6	12.0	12.2	13.1	13.2	
8H	12H	7.4	8.9	9.0	9.9	10.1	10.5	11.9	12.1	13.0	13.1	
12H	4H	7.7	9.1	9.3	10.2	10.4	10.7	12.1	12.3	13.1	13.4	
12H	6H	7.5	8.9	9.1	10.0	10.2	10.5	12.0	12.1	13.0	13.2	
12H	8H	7.4	8.9	9.0	9.9	10.1	10.5	11.9	12.0	13.0	13.1	
Variation av åskådarposition för tvärsaxel S												
S = 1.0H		+4.6 / -5.1					+4.2 / -6.4					
S = 1.5H		+7.2 / -5.7					+6.9 / -5.7					
S = 2.0H		+9.2 / -7.6					+8.9 / -7.5					
Standardtabell		BK00					BK00					
Korrigeringsfaktor		-7.4					-4.3					
Korrigerade bländindikeringar relaterade till totalt ljusflöde												