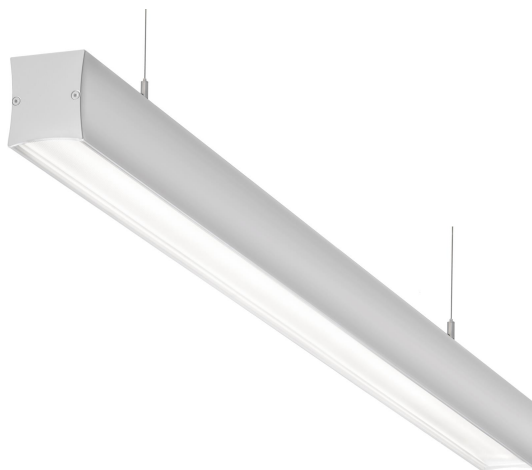


# INTRA 2 DRAG 3000K SWD SENS

E7019042

Intra är en armatur med en stilren design med konkvav profil. Armaturen har ett bredstrålande indirekt ljus som ger en behaglig belysningsmiljö. Ljusfördelning direkt/indirekt ljus 43%/57%. Uppfyller SS-EN 12464-1. Stomme av aluminium. Mikroprismatisk avskärmning för direkt ljus och en opal avskärmning för indirekt ljus, båda av akryl. Levereras med 2,5 m anslutningsledning 3x0,75 mm<sup>2</sup> med stickpropp. Pendlas i medföljande justerbara wireupphäng som även är justerbart längsled c/c 1000-1200 mm. 2st dragströmbrytare som dimrar det direkta/indirekta ljuset separat, rörelsesensorn tänder/släcker både det direkta och indirekta ljuset. Sensorn tänder armaturen vid detektering i det läget armaturen var när sensorn släckte armaturen. Det innebär att om man släckt ljuset via dragströmbrytaren kommer armaturen att förbli släckt vid nästa detektering och man får tända ljuset manuellt. - Är ljuset nerdimrat så kommer ljuset förbli nerdimrat vid nästa detektering och man får ändra ljusstyrkan via dragsnöret.



## Ljustekniska data

Anpassad för bildskärmsarbete	Ja
Armaturljusflöde	5000 lm
Direkt-/indirekt ljus kan regleras separat	Ja
Färgbeständighet (McAdam ellipse)	SDCM3
Färgtemperatur	3000 K
Färgåtergivningindex (CRI)	80-89
Ljusfärg	Vit
Ljusfördelning	Symmetrisk
Ljuskälla	LED utbytbar
Ljusuttag	Direkt/indirekt
Nominell livstid L80/B10 vid 25 °C	100000 h

## Elektriska data

Driftdon	LED-drivdon konstantström
Drivdon ingår	Ja
Max. systemeffekt	45 W
Märkspänning från/till	220...240 V
Spänningstyp	AC

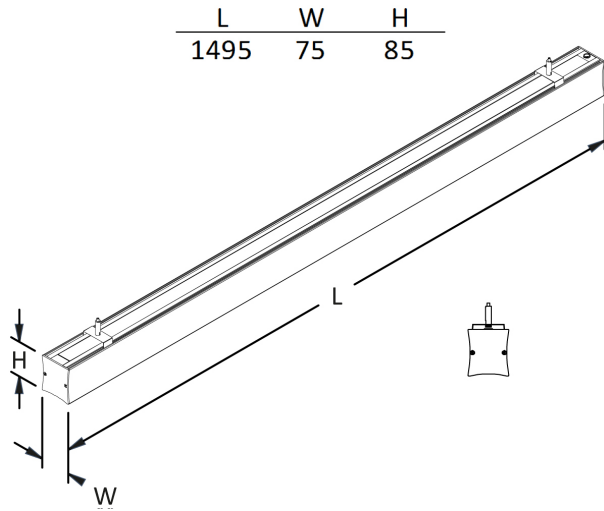
## Dimensioner

Bredd	75 mm
-------	-------

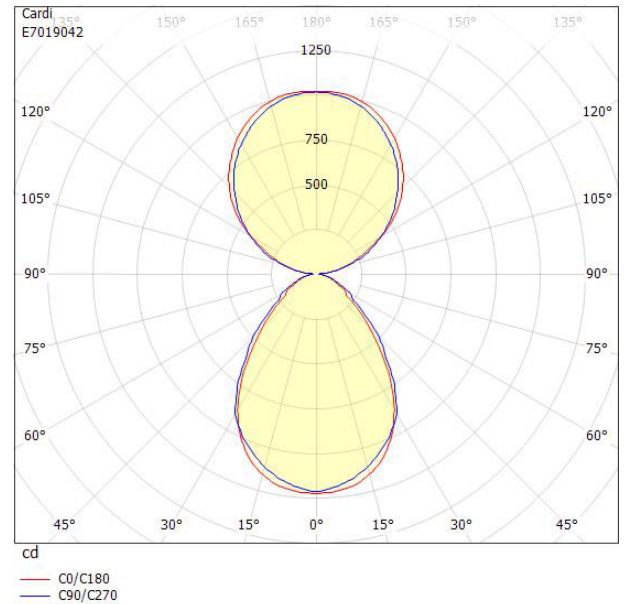
## Dimensioner (forts)

Höjd/djup	85 mm
Längd	1495 mm
Brandskydd "D"	Nej
Integrerad dimning	Ja
Kapslingsklass (IP)	IP20
Skyddsklass	I
Slagtålighet (IK)	IK05
Styrning	Switch&Dim
Kapslingsfärg	Vit
Material kapsling	Aluminium
Material kupa	Plast, prismatisk
Med ljuskälla	Ja
RAL-nummer	9016
Typ av kabeldragning	Avslutning
Upphängning medlevereras	Ja
Vikt	7 kg

# Måttritning



# Ljusfördelningskurva



# UGR-tabell

Beräkning av bländning enligt UGR												
p Tak	80	70	70	50	50	80	70	70	50	50		
p Vägg	60	50	30	50	30	60	50	30	50	30		
p Golv	30	20	20	20	20	30	20	20	20	20		
Rumsstorlek	X	Y	Blickriktning tvärs till tvärsaxel					Blickriktning längs till tvärsaxel				
2H	2H		11.2	12.6	13.3	13.6	14.3	12.2	13.6	14.3	14.6	15.2
2H	3H		12.0	13.4	14.0	14.4	15.0	13.0	14.5	15.1	15.4	16.0
2H	4H		12.4	13.8	14.4	14.8	15.3	13.4	14.9	15.4	15.8	16.4
2H	6H		12.6	14.0	14.6	15.0	15.5	13.7	15.1	15.6	16.1	16.6
2H	8H		12.7	14.1	14.6	15.1	15.6	13.7	15.2	15.6	16.2	16.6
2H	12H		12.7	14.2	14.6	15.2	15.6	13.7	15.1	15.6	16.2	16.6
4H	2H		11.4	12.8	13.4	13.8	14.4	12.2	13.7	14.2	14.6	15.2
4H	3H		12.4	13.8	14.2	14.8	15.2	13.3	14.7	15.2	15.7	16.2
4H	4H		12.8	14.2	14.7	15.3	15.7	13.8	15.2	15.6	16.2	16.6
4H	6H		13.2	14.6	15.0	15.7	16.0	14.2	15.6	15.9	16.6	17.0
4H	8H		13.3	14.7	15.1	15.8	16.1	14.3	15.7	16.0	16.7	17.0
4H	12H		13.4	14.8	15.1	15.9	16.2	14.3	15.7	16.0	16.7	17.0
8H	4H		12.9	14.3	14.6	15.4	15.7	13.8	15.2	15.5	16.3	16.6
8H	6H		13.4	14.8	15.1	15.9	16.1	14.3	15.7	15.9	16.7	17.0
8H	8H		13.6	15.0	15.2	16.1	16.3	14.4	15.8	16.0	16.9	17.1
8H	12H		13.8	15.2	15.3	16.2	16.4	14.5	15.9	16.0	16.9	17.1
12H	4H		12.9	14.3	14.6	15.3	15.6	13.8	15.1	15.4	16.2	16.5
12H	6H		13.4	14.8	15.0	15.9	16.1	14.2	15.6	15.9	16.7	16.9
12H	8H		13.6	15.0	15.2	16.1	16.3	14.4	15.8	16.0	16.9	17.1

Variation av åskådarposition för tvärsavstånd S		
S = 1.0H	+0.3 / -0.5	+0.3 / -0.5
S = 1.5H	+0.6 / -0.7	+0.5 / -0.7
S = 2.0H	+1.3 / -1.2	+1.2 / -1.2

Standardtabell	BK04	BK04
Korrektionsfaktor	-1.0	0.0

Korrigerade bländindikeringar relaterade till totalt ljusflöde

