

PLATO NANO KLASSPKT HCL

E7018899



Plato klassrumspaket för skolor innebär att man med endast ett E-nummer får ett komplett, energisnålt belysningspaket som inkluderar såväl armaturer som styrsystem för närvarostyrning och dagsljuskontroll. Enklare kan det inte bli. Konceptet är baserat på ett klassrum ca 9x8 m eller ca 72 m² samt takhöjd ca 3 m. Plato är en serie högkvalitativa armaturer i slimmad design för montage i undertak med synlig T-profil 600x600 mm. Plato Nano har ett bländskydd bestående av nano linser vilket skapar en tydligare avbländning och visuell komfort. Plato klassrumspaket innehåller: 9 st Plato Nano (HO) TW DALI DT8, 2st Box Tavla Ra90 4000K DALI/SWD, 1 st mastersensor HBHC25 Bluetooth och 1st slavsensor HBIR29 Bluetooth. Genom en enkel programmering via Hytronik's app skapas Human Centric Lighting för att förändra ljusfärg och ljusstyrka över dygnet. Sensorn har en förprogrammerad lux kurva som individuellt kan anpassas, under inställningar ändras vilken ljusfärg och ljusstyrka man önskar vid olika tidpunkter. När programmeringen är klar sköter systemet steglöst ändringen under dygnet och återgår automatiskt eller manuellt till HCL om man själv ändrat ljuset för något speciellt tillfälle. Armaturdata som visas nedan är per armatur och för Plato nano.



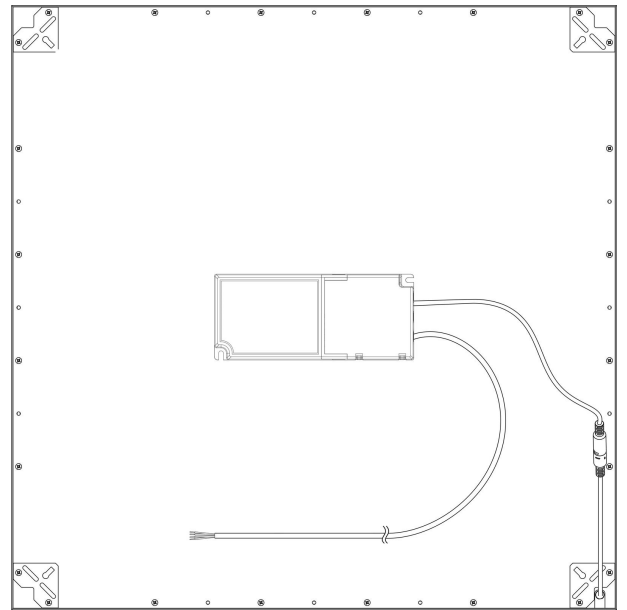
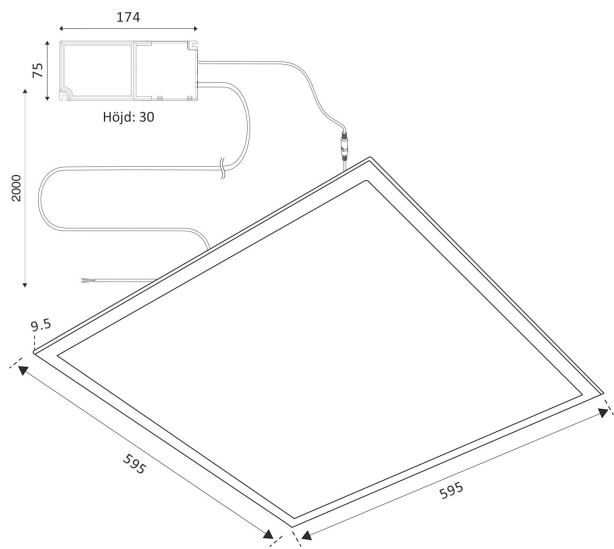
Ljustekniska data

Armaturljusflöde	4550 lm
Bibehållet ljusflöde vid genomsnittlig livslängd 100 000 tim (25 °C omgivning)	90 %
Bibehållet ljusflöde vid genomsnittlig livslängd 50 000 tim (25 °C omgivning)	92 %
Flimmervärde Pst LM	0.1
Färgbeständighet (McAdam ellipse)	SDCM3
Färgtemperatur	2700...6500 K
Färgåtergivningningsindex (CRI)	90-100
Justering av färgtemperatur	Lägen
Justering av ljusflöde	Lägen
Ljusfördelning	Symmetrisk
Ljuskälla	LED ej utbytbar
Ljustuttag	Direkt
Nominell omgivande temperatur enligt IEC62722-2-1	-20...45 °C
Spridningsvinkel	Extremt bredstrålande >80°
Stroboskopeffektvärde SVM	0.1
Elektriska data	
Antal don MCB B10A	21
Antal don MCB B16A	32
Antal don MCB C10A	33
Antal don MCB C16A	49
Distortion (THD)	15
Driftdon	LED-drivdon konstantström
Drivdon ingår	Ja
Effektfaktor	0.9
Ljusutbyte	101 lm/W
Max. systemeffekt	45 W
Märkspänning från/till	220...240 V
Nominell ström	1050 mA
Spänningstyp	AC
Utbytbart drivdon	Ja
Dimensioner	
Bredd	595 mm

Dimensioner (forts)

Höjd/djup	9.5 mm
Längd	595 mm
Bakkantsdimring	Nej
Bluetoothstyrd	Ja
Brandskydd "D"	Ja
Dimmer med tryckknapp	Nej
Dimmerfunktion saknas	Nej
Dimning DALI-2	Ja
Framkantsdimring	Nej
Integrerad dimning	Nej
Kapslingsklass (IP)	IP20
Skyddsklass	II
Slagtålighet (IK)	IK10
Anslutningstyp	Fri ände
Antal poler	4
Kapslingsfärg	Vit
Ledararea.	1 mm ²
LED-Panel	Ja
Lämplig för infällt montage	Ja
Lämplig för takmontering	Ja
Material kapsling	Aluminium
Material kupa	Plast, prismatisk
Med ljuskälla	Ja
Med rörelsesensor	Nej
RAL-nummer	9003
Typ av kabeldragning	Avslutning
Vikt	3 kg
Ytskydd hus/kapsling/stomme	Med pulverlack

Måttitning



Tillbehör/reservdelar

Artnr	Benämning
E1316992	PANEL HBP02 TRÅDLÖS BLUETOOTH