

PLATO NANO KLASSPKT NIKO

E7018896



Plato klassrumspaket för skolor innebär att man med endast ett E-nummer får ett komplett, energisnålt belysningspaket som inkluderar såväl armaturer som styrsystem för närvarostyrning och dagsljuskontroll. Enklare kan det inte bli. Konceptet är baserat på ett klassrum ca 9x8 m eller ca 72 m² samt takhöjd ca 3 m. Plato är en serie högkvalitativa armaturer i slimmad design för montage i undertak med synlig T-profil 600x600 mm. Plato Nano har ett bländskydd bestående av nano linser vilket skapar en tydligare avbländning och visuell komfort. Armaturen har ställbar färgtemperatur välj mellan 3000K, 4000K eller 5000K. Plato klassrumspaket innehåller: 9 st Plato Nano (HO) DALI/SWD, armaturen har ställbart ljusflöde och ska ställas in på högt ljusflöde (HO), 2st Box Tavla 4000K DALI/SWD, 1 st närvarosensor Niko-Servodan. För att programmera krävs en en IR-adapter för att överföra inställningarna till sensorn, beställs separat E13 004 59. Programmeras enkelt via appen Niko-sensor Tool. Armaturdata som visas nedan är per armatur och för Plato nano.



Ljustekniska data

Armaturljusflöde	5120 lm
Bibehållet ljusflöde vid genomsnittlig livslängd 100 000 tim (25 °C omgivning)	90 %
Bibehållet ljusflöde vid genomsnittlig livslängd 50 000 tim (25 °C omgivning)	92 %
Flimmervärde Pst LM	0.1
Färgbeständighet (McAdam ellipse)	SDCM3
Färgtemperatur	3000...5000 K
Färgåtergivningningsindex (CRI)	80-89
Justering av färgtemperatur	Lägen
Justering av ljusflöde	Lägen
Ljusfördelning	Symmetrisk
Ljuskälla	LED ej utbytbar
Ljustuttag	Direkt
Nominell omgivande temperatur enligt IEC62722-2-1	-20...45 °C
Spridningsvinkel	Extremt bredstrålande >80°
Stroboskopeffektvärde SVM	0.1

Elektriska data

Antal don MCB B10A	17
Antal don MCB B16A	27
Antal don MCB C10A	28
Antal don MCB C16A	45
Distortion (THD)	15
Driftdon	LED-drivdon konstantström
Drivdon ingår	Ja
Effektfaktor	0.9
Ljusutbyte	125 lm/W
Max. systemeffekt	41 W
Märkspänning från/till	220...240 V
Nominell ström	1050 mA
Spänningstyp	AC
Utbytbart drivdon	Ja

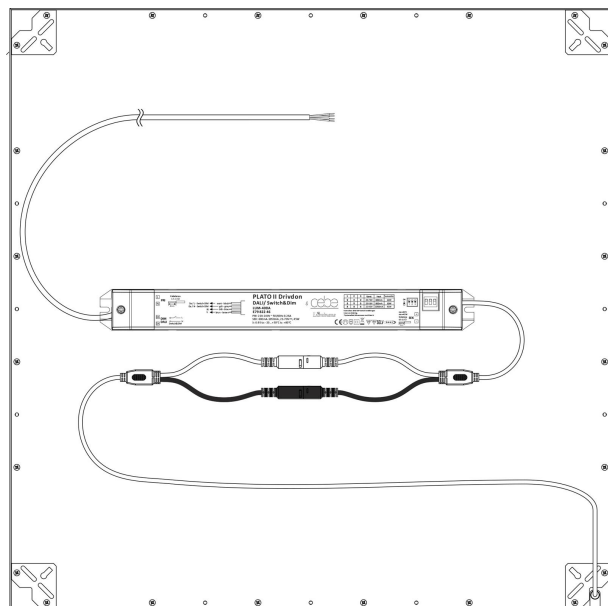
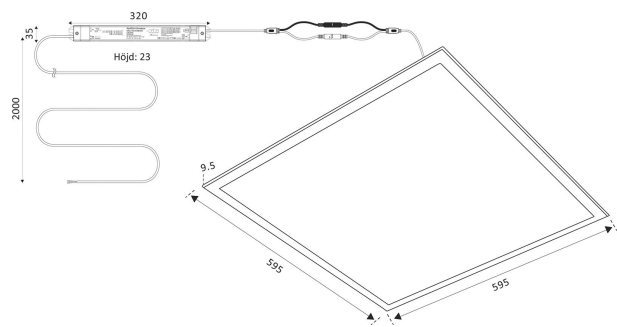
Dimensioner

Bredd	595 mm
-------	--------

Dimensioner (forts)

Höjd/djup	9.5 mm
Längd	595 mm
Bakkantsdimring	Nej
Bluetoothstyrd	Nej
Brandskydd "D"	Ja
Dimmer med tryckknapp	Ja
Dimmerfunktion saknas	Nej
Dimning DALI-2	Ja
Framkantsdimring	Nej
Integrerad dimning	Nej
Kapslingsklass (IP)	IP20
Skyddsklass	II
Slagtålighet (IK)	IK10
Anslutningstyp	Fri ände
Antal poler	4
Kapslingsfärg	Vit
Ledararea.	1 mm ²
LED-Panel	Ja
Lämplig för infällt montage	Ja
Lämplig för takmontering	Ja
Material kapsling	Aluminium
Material kupa	Plast, prismatisk
Med ljuskälla	Ja
Med rörelsesensor	Nej
RAL-nummer	9003
Typ av kabeldragning	Avslutning
Vikt	2.9 kg
Ytskydd hus/kapsling/stomme	Med pulverlack

Måttitning



Tillbehör/reservdelar

Artnr	Benämning	Typ av tillbehör	Tillbehör	Reservdel
E1300459	IR-ADAPTER TILL SMARTPHONE	Övrigt	Ja	Nej