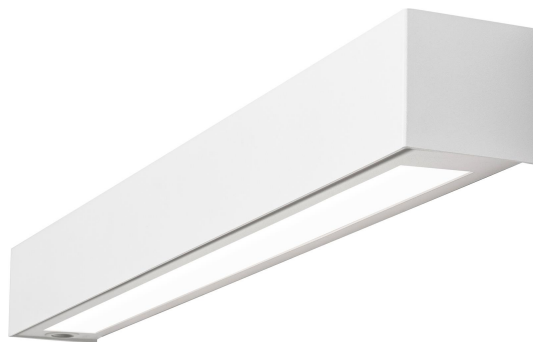


CUBO UPP/NED VIT 3K SENS PIR

E7018803



Cubo är en utmärkt armatur för allmänna utrymmen, t ex badrum, korridorer och trappavsatser. Armaturen ger ett upp- och nedåtriktat ljus. Stomme och gavlar av stålplåt, bländskydd av opaliserad akryl. Monteras på vägg. 2 st kabelinföringar centrerat på armaturens baksida, kan anslutas med utvändig kabel. Insticksplint 5x2,5 mm² kopplad för att ansluta styrd fas ut från sensorn till en extern armatur. Med PIR sensor SmartSwitch med "Bright-Out" funktion: armaturen tänds inte ljuskällan om det redan finns tillräckligt med ljus. Tidsfördröjning efter detektering och "Bright-Out" funktionen kan ställas med 2 potentiometrar. Cubo med sensor kan följa en extern armatur.



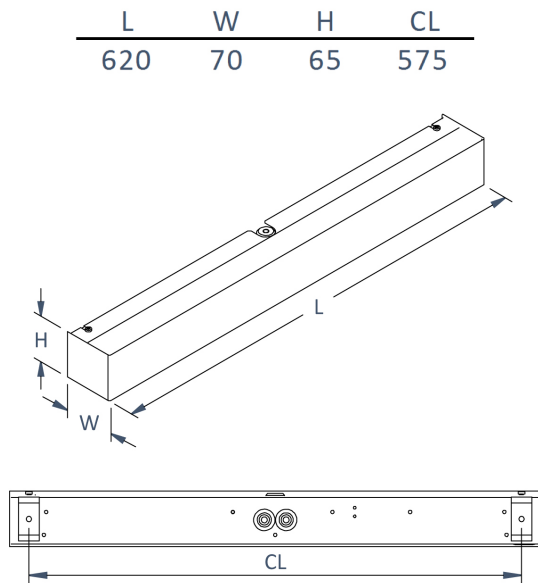
Ljustekniska data

Armaturljusflöde	1475 lm
Bibehållet ljusflöde vid genomsnittlig livslängd 100 000 tim (25 °C omgivning)	80 %
Bibehållet ljusflöde vid genomsnittlig livslängd 50 000 tim (25 °C omgivning)	87 %
Flimmervärde Pst LM	1
Färgbeständighet (McAdam ellipse)	SDCM3
Färgtemperatur	3000 K
Färgåtergivningningsindex (CRI)	80-89
Justering av ljusflöde	Nej
Ljusfördelning	Symmetrisk
Ljuskälla	LED ej utbytbar
Ljusuttag	Direkt/indirekt
Nominell omgivande temperatur enligt IEC62722-2-1	0...35 °C
Spridningsvinkel	Extremt bredstrålande >80°
Stroboskopeffektvärde SVM	0.4
Elektriska data	
Antal don MCB B10A	48
Antal don MCB B16A	75
Antal don MCB C10A	75
Antal don MCB C16A	120
Distortion (THD)	0.2
Drifdon	LED-drivdon konstantström
Drivdon ingår	Ja
Effektfaktor	0.88
Ljusutbyte	98 lm/W
Max. systemeffekt	15 W
Märkspänning från/till	220...240 V
Spänningstyp	AC
Utbytbart drivdon	Ja
Dimensioner	
Bredd	70 mm
Höjd/djup	65 mm

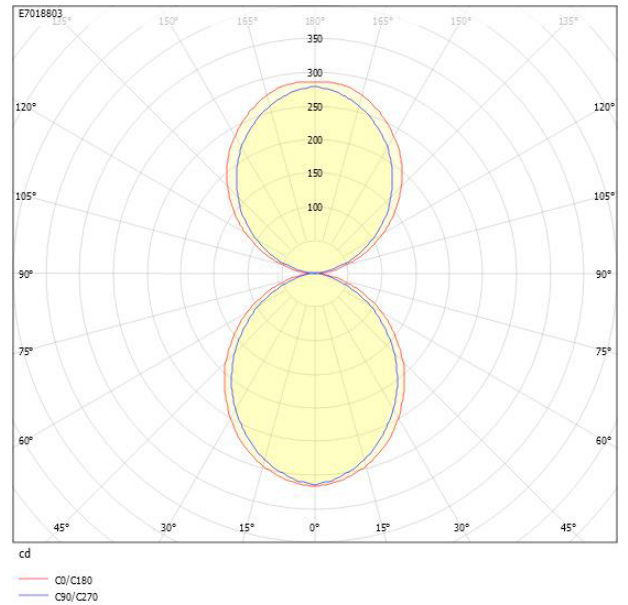
Dimensioner (forts)

Längd	620 mm
Bakkantsdimring	Nej
Bluetoothstyrd	Nej
Brandskydd "D"	Nej
Dimmer med tryckknapp	Nej
Dimmerfunktion saknas	Ja
Dimning DALI-2	Nej
Framkantsdimring	Nej
Integrerad dimning	Nej
Kapslingsklass (IP)	IP44
Skyddsklass	I
Slagtålighet (IK)	IK05
Anslutningstyp	Stickklämma
Antal poler	4
Kapslingsfärg	Vit
Ledararea.	2.5 mm ²
Lämplig för väggmontering	Ja
Lämplig för ytmontage	Ja
Material kapsling	Stål
Material kupa	Plast, opal
Med ljuskälla	Ja
Med ljussensor	Ja
Med rörelsesensor	Ja
RAL-nummer	9016
Typ av kabeldragning	Lämplig för genomgående ledning
Vikt	2.9 kg
Ytskydd hus/kapsling/stomme	Med pulverlack

Mått ritning



Ljusfördelningskurva



UGR-tabell

Beräkning av bländning enligt UGR											
p Tak	80	70	70	50	50	80	70	70	50	50	
p Vågg	60	50	30	50	30	60	50	30	50	30	
p Golv	30	20	20	20	20	30	20	20	20	20	
Rumsstorlek X	Y	Blickriktning tvärs till tvärsaxel					Blickriktning längs till tvärsaxel				
2H	2H	13.0	14.4	15.2	15.3	16.1	13.7	15.1	15.9	16.0	16.8
2H	3H	13.8	15.2	16.0	16.2	16.9	14.6	16.0	16.7	16.9	17.6
2H	4H	14.0	15.5	16.1	16.4	17.0	14.8	16.2	16.9	17.2	17.8
2H	6H	14.1	15.5	16.1	16.4	17.0	14.9	16.3	16.9	17.3	17.8
2H	8H	14.0	15.5	16.1	16.4	17.0	14.9	16.3	16.9	17.2	17.8
2H	12H	14.0	15.4	16.0	16.4	16.9	14.8	16.2	16.8	17.2	17.7
4H	2H	13.3	14.8	15.4	15.7	16.3	13.9	15.3	16.0	16.3	16.9
4H	3H	14.3	15.7	16.2	16.7	17.2	14.9	16.4	16.9	17.3	17.9
4H	4H	14.5	16.0	16.4	16.9	17.4	15.2	16.7	17.2	17.7	18.1
4H	6H	14.6	16.1	16.5	17.0	17.4	15.4	16.8	17.2	17.8	18.2
4H	8H	14.6	16.1	16.4	17.1	17.4	15.4	16.8	17.2	17.8	18.2
4H	12H	14.6	16.0	16.4	17.0	17.4	15.3	16.8	17.1	17.8	18.1
8H	4H	14.5	16.0	16.4	17.0	17.3	15.2	16.7	17.0	17.7	18.0
8H	6H	14.7	16.1	16.4	17.1	17.4	15.4	16.8	17.1	17.8	18.1
8H	8H	14.7	16.1	16.4	17.2	17.4	15.4	16.8	17.1	17.9	18.1
8H	12H	14.7	16.1	16.3	17.2	17.4	15.4	16.8	17.0	17.8	18.1
12H	4H	14.5	15.9	16.3	16.9	17.3	15.2	16.6	16.9	17.6	17.9
12H	6H	14.6	16.1	16.3	17.1	17.4	15.3	16.8	17.0	17.8	18.1
12H	8H	14.7	16.1	16.3	17.1	17.4	15.4	16.8	17.0	17.8	18.0
Variation av blickriktning för tvärsaxel S											
S = 1.0H		+0.2 / -0.3					+0.1 / -0.2				
S = 1.5H		+0.4 / -0.5					+0.4 / -0.6				
S = 2.0H		+0.9 / -1.4					+1.0 / -1.3				
Standardtabell		BK03					BK03				
Korrektionsfaktor		0.0					0.6				
Korrigerade bländningsvärden relaterade till totalt ljusflöde											