

CYLLI II 400 MP D 3K DALI/SWD

E7018722

Cylli II MP D är en armaturserie med ett tidlöst runt formspråk med nedåtriktat ljus. Det mikroprismatiska bländskyddet ger optimal ljuskomfort. Stomme av aluminium och mikroprismatiskt bländskydd av akryl. Kabelinföring via 2 st Ø 13 mm hål på armaturens baksida till insticksplint 5x2,5 mm². Armaturen är försedd med drivdon typ DALI/Switch&Dim för extern styrning. Monteras i tak eller på vägg. För utanpåliggande kabel används medföljande distanser. Armaturen kan även pendlas, pendelkit beställs separat.



Ljustekniska data

Armaturljusflöde	3200 lm
Färgbeständighet (McAdam ellipse)	SDCM3
Färgtemperatur	3000 K
Färgåtergivningsindex (CRI)	80-89
Ljusfärg	Vit
Ljusfördelning	Symmetrisk
Ljuskälla	LED utbytbar
Ljusutbyte	114 lm/W
Ljusuttag	Direkt
Nominell livstid L80/B10 vid 25 °C	100000 h

Elektriska data

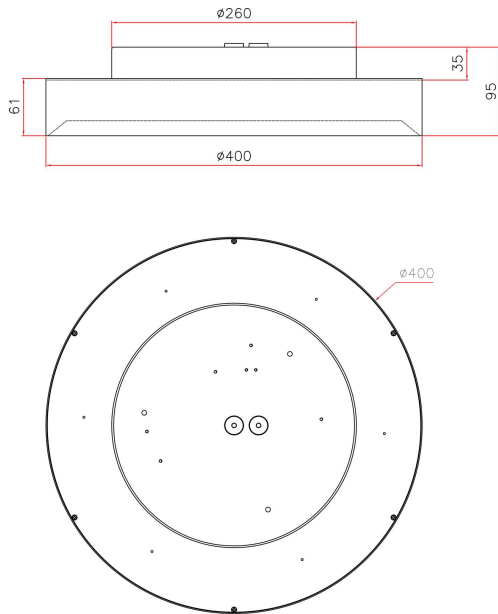
Antal don MCB B10A	15
Antal don MCB B16A	26
Antal don MCB C10A	25
Antal don MCB C16A	42
Driftdon	LED-drivdon konstantström
Drivdon ingår	Ja
Max. systemeffekt	28 W
Märkspänning från/till	220...240 V
Spänningstyp	AC

Dimensioner

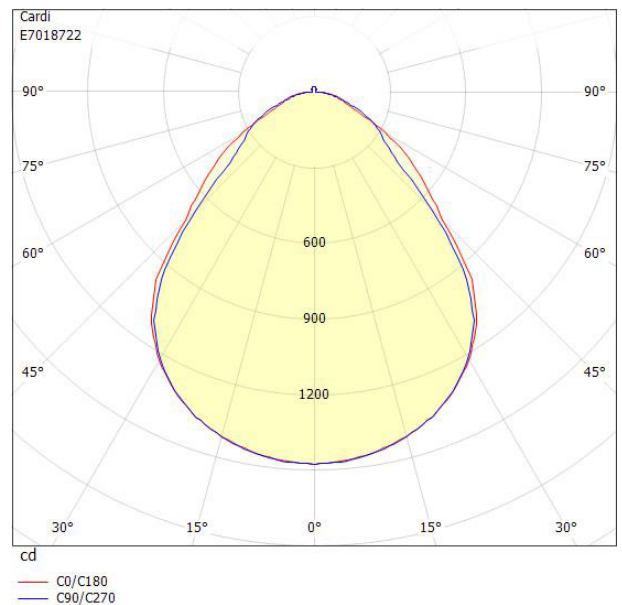
Höjd/djup	95 mm
Ytterdiameter	400 mm

Brandskydd "D"	Nej
Dimmer med tryckknapp	Ja
Dimning DALI	Ja
Kapslingsklass (IP)	IP20
Skyddsklass	I
Slagtålighet (IK)	IK08
Styrning	DALI/Switch&Dim
Utbytbar drivdon	Ja
Hus ytskydd	Med pulverlack
Kapslingsfärg	Vit
Lämplig för pendelupphängning	Ja
Lämplig för takmontage	Ja
Lämplig för väggmontering	Ja
Lämplig för ytmontage	Ja
Material kapsling	Aluminium
Material kupa	Plast, prismatisk
Med ljuskälla	Ja
RAL-nummer	9003
Vikt	3.7 kg

Måttritning



Ljusfördelningskurva



UGR-tabell

Beräkning av bländning enligt UGR												
p Tak	80	70	70	50	50	80	70	70	50	50		
p Vägg	60	50	30	50	30	60	50	30	50	30		
p Golv	30	20	20	20	20	30	20	20	20	20		
Rumsstorlek	X	Y	Blickriktning tvärs till tvärsaxel					Blickriktning längs till tvärsaxel				
2H	2H		15.8	17.5	18.6	17.9	18.9	15.7	17.4	18.5	17.7	18.7
2H	3H		16.3	18.1	19.1	18.4	19.4	16.2	18.0	19.0	18.3	19.2
2H	4H		16.6	18.3	19.2	18.7	19.6	16.4	18.2	19.1	18.5	19.4
2H	6H		16.7	18.5	19.4	18.9	19.7	16.6	18.3	19.2	18.7	19.5
2H	8H		16.8	18.5	19.4	18.9	19.7	16.6	18.4	19.2	18.8	19.5
2H	12H		16.8	18.5	19.3	19.0	19.7	16.6	18.4	19.2	18.8	19.5
4H	2H		16.1	17.8	18.8	18.2	19.1	15.9	17.7	18.6	18.0	18.9
4H	3H		16.8	18.6	19.4	19.0	19.7	16.6	18.4	19.2	18.8	19.5
4H	4H		17.1	18.9	19.6	19.3	20.0	16.9	18.7	19.4	19.2	19.8
4H	6H		17.4	19.2	19.8	19.6	20.2	17.2	19.0	19.6	19.4	20.0
4H	8H		17.4	19.3	19.8	19.7	20.3	17.2	19.1	19.6	19.5	20.0
4H	12H		17.4	19.3	19.8	19.8	20.2	17.2	19.1	19.6	19.5	20.0
8H	4H		17.2	19.0	19.6	19.5	20.0	17.0	18.9	19.4	19.3	19.8
8H	6H		17.5	19.4	19.8	19.9	20.3	17.3	19.2	19.7	19.7	20.1
8H	8H		17.6	19.5	19.9	20.0	20.4	17.4	19.3	19.7	19.8	20.2
8H	12H		17.6	19.5	19.9	20.1	20.4	17.4	19.4	19.7	19.9	20.2
12H	4H		17.1	19.0	19.5	19.5	19.9	17.0	18.9	19.4	19.3	19.8
12H	6H		17.5	19.4	19.8	19.9	20.3	17.3	19.2	19.6	19.7	20.1
12H	8H		17.6	19.5	19.9	20.0	20.4	17.4	19.3	19.7	19.9	20.2
Variation av åskådarposition för tvärsavstånd S												
S = 1.0H			+0.4 / -0.5					+0.4 / -0.7				
S = 1.5H			+0.9 / -1.1					+0.8 / -1.2				
S = 2.0H			+1.8 / -2.1					+1.8 / -1.9				
Standardtabell			BK03					BK03				
Korrektionsfaktor			1.7					1.6				
Korrigerade bländindikeringar relaterade till totalt ljusflöde												

Tillbehör/reservdelar

Artnr	Benämning	Modell	Monteringsmetod	Konstantljusstyrning	HVAC-styrning	Fungerar i nätverk
E7018729	CYLLI II UPPLJUSKIT 400/550 3K					
E7018738	CYLLI II PENDELKIT TEXTIL 2M					
E7018739	CYLLI II PENDELKIT TEXTIL 5M					
E7985332	SENSORKIT INF. BT DALI EASYAIR	Rörelsedetektor	Infällt montage	Ja	Nej	Ja

Tillbehör/reservdelar

Artnr	Benämning	Modell	Monteringsmetod	Konstantljusstyrning	HVAC-styrning	Fungerar i nätverk
E7985333	SENSORKIT UTV. BT DALI EASYAIR	Rörelsedetektor	Utanpåliggande	Ja	Nej	Ja

