

# BOX DP RA90PKT 4K NIKO

E7018704



Box DP MO Ra90 klassrumspaket för skolor innebär att man med endast ett E-nummer får ett komplett, energisnålt belysningspaket som inkluderar såväl armaturer som styrsystem för närvarostyrning och dagsljuskontroll. Enklare kan det inte bli. Konceptet är baserat på ett klassrum ca 9x8 m eller ca 72 m<sup>2</sup> samt takhöjd ca 3 m. Box är en pendlad armatur med både direkt och indirekt ljusfördelning. Ra > 90 är ett högre färgåtergivningindex för applikationer där behov eller önskemål finns om tydligare återgivning av färger. Ljusfördelning direkt/indirekt ljus 60/40%. Box klassrumspaket innehåller: 9 st Box DP D/I MO Ra90 DALI/SWD, 2 st Box Tavla asym Ra90 DALI/SWD, 2 par väggarmar, 1 st närvarosensor Niko-Servodan. För att programmera krävs en en IR-adapter för att överföra inställningarna till sensorn, beställs separat E13 004 59. Programmeras enkelt via appen Niko-sensor Tool. Armaturdata som visas nedan är per armatur och för Box DP MO D/I Ra90.



**Ljustekniska data**

|                                            |                 |
|--------------------------------------------|-----------------|
| Anpassad för bildskärmsarbete              | Ja              |
| Armaturljusflöde                           | 5000 lm         |
| Direkt-/indirekt ljus kan regleras separat | Nej             |
| Färgbeständighet (McAdam ellipse)          | SDCM3           |
| Färgtemperatur                             | 4000 K          |
| Färgåtergivningningsindex (CRI)            | 90-100          |
| Ljusfördelning                             | Symmetrisk      |
| Ljuskälla                                  | LED ej utbytbar |
| Ljusuttag                                  | Direkt/indirekt |
| Stroboskopeffektvärde SVM                  | 0.4             |

**Elektriska data**

|                          |                              |
|--------------------------|------------------------------|
| Antal don MCB B10A       | 18                           |
| Antal don MCB B16A       | 29                           |
| Antal don MCB C10A       | 29                           |
| Antal don MCB C16A       | 49                           |
| Driftdon                 | LED-drivdon<br>konstantström |
| Drivdon ingår            | Ja                           |
| Effektfaktor             | 0.95                         |
| Konstant ljusflöde (CLO) | Ja                           |
| Max. systemeffekt        | 37 W                         |
| Märkspänning från/till   | 220...240 V                  |
| Spänningstyp             | AC                           |
| Utbytbar drivdon         | Ja                           |

**Dimensioner**

|       |        |
|-------|--------|
| Bredd | 150 mm |
|-------|--------|

**Dimensioner (forts)**

|           |         |
|-----------|---------|
| Höjd/djup | 65 mm   |
| Längd     | 1225 mm |

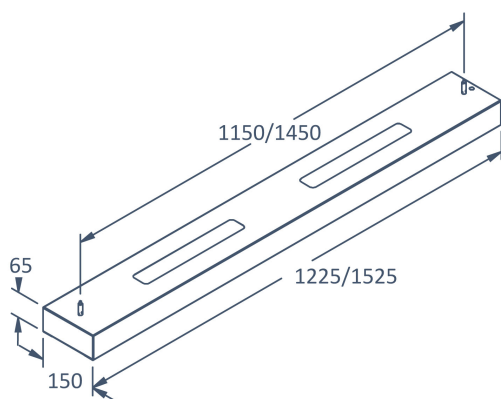
**Tekniska data**

|                       |      |
|-----------------------|------|
| Brandskydd "D"        | Nej  |
| Dimmer med tryckknapp | Ja   |
| Dimmerfunktion saknas | Nej  |
| Dimning DALI-2        | Ja   |
| Integrerad dimning    | Nej  |
| Kapslingsklass (IP)   | IP20 |
| Skyddsklass           | I    |
| Slagtålighet (IK)     | IK04 |

**Utförande**

|                          |                      |
|--------------------------|----------------------|
| Anslutningstyp           | Fri ände             |
| Antal poler              | 5                    |
| Kapslingsfärg            | Vit                  |
| Ledararea.               | 0.75 mm <sup>2</sup> |
| Material kapsling        | Stål                 |
| Med ljuskälla            | Ja                   |
| Pendellängd från/till    | 0...2000 mm          |
| Rasterutförande          | Matt                 |
| Typ av kabeldragning     | Avslutning           |
| Upphängning medlevereras | Ja                   |
| Vikt                     | 5.1 kg               |

# Måttitning



## Tillbehör/reservdelar

| Artnr    | Benämning                     | Typ av tillbehör | Tillbehör | Reservdel |
|----------|-------------------------------|------------------|-----------|-----------|
| E1300459 | IR-ADAPTER TILL<br>SMARTPHONE | Övrigt           | Ja        | Nej       |