

# BOX DP RA90 PKT 3K NIKO

E7018703

Box DP MO Ra90 klassrumspaket för skolor innebär att man med endast ett E-nummer får ett komplett, energisnålt belysningspaket som inkluderar såväl armaturer som styrsystem för närvarostyrning och dagsljuskontroll. Enklare kan det inte bli. Konceptet är baserat på ett klassrum ca 9x8 m eller ca 72 m<sup>2</sup> samt takhöjd ca 3 m. Box är en pendlad armatur med både direkt och indirekt ljusfördelning. Ra > 90 är ett högre färgåtergivningindex för applikationer där behov eller önskemål finns om tydligare återgivning av färger. Ljusfördelning direkt/indirekt ljus 60/40%. Box klassrumspaket innehåller: 9 st Box DP D/I MO Ra90 DALI/SWD, 2 st Box Tavla asym Ra90 DALI/SWD, 2 par väggarmar, 1 st närvarosensor Niko-Servodan. För att programmera krävs en en IR-adapter för att överföra inställningarna till sensorn, beställs separat E13 004 59. Programmeras enkelt via appen Niko-sensor Tool. Armaturdata som visas nedan är per armatur och för Box DP MO D/I Ra90.

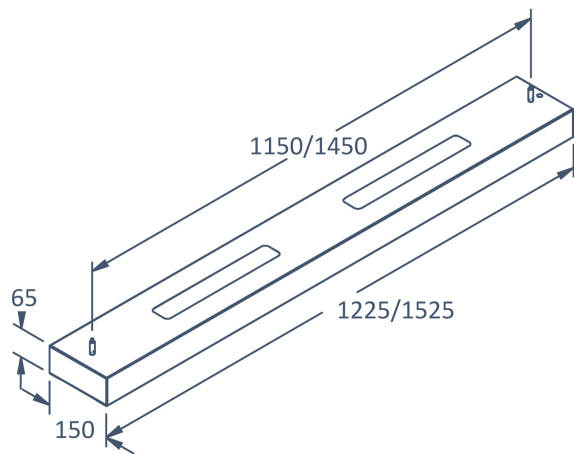


Ljustekniska data		Bredd	
Anpassad för bildskärmsarbete	Ja		150 mm
Armaturljusflöde	5000 lm	Höjd/djup	65 mm
Direkt-/indirekt ljus kan regleras separat	Nej	Längd	1225 mm
Färgbäständighet (McAdam ellipse)	SDCM3	Brandskydd "D"	Nej
Färgtemperatur	3000 K	Kapslingsklass (IP)	IP20
Färgåtergivningsindex (CRI)	90-100	Skyddsklass	I
Ljusfärg	Vit	Slagtålighet (IK)	IK04
Ljusfördelning	Symmetrisk	Styrning	DALI/Switch&Dim
Ljuskälla	LED ej utbytbar	Utbytbar drivdon	Ja
Ljusuttag	Direkt/indirekt	Anslutningstyp	Fri ände
Nominell livstid L80/B10 vid 25 °C	90000 h	Antal poler	5
Stroboskopeffektvärde SVM	0.4	Kapslingsfärg	Vit
Elektriska data		Ledararea.	0.75 mm <sup>2</sup>
Antal don MCB B10A	18	Material kapsling	Stål
Antal don MCB B16A	29	Med ljuskälla	Ja
Antal don MCB C10A	29	Pendellängd från/till	0...2000 mm
Antal don MCB C16A	49	RAL-nummer	9016
Driftdon	LED-drivdon konstantström	Rasterutförande	Matt
Drivdon ingår	Ja	Typ av kabeldragning	Avslutning
Effektfaktor	0.95	Upphängning medlevereras	Ja
Konstant ljusflöde (CLO)	Ja	Vikt	5.1 kg
Max. systemeffekt	39 W		
Max. pendellängd från/till	220...240 V		
Spänningstyp	AC		



**CARDI**  
Belysning från Elektroskandia

# Måttritning



## Tillbehör/reservdelar

Artnr	Benämning	Typ av tillbehör	Tillbehör	Reservdel
E1300459	IR-ADAPTER TILL SMARTPHONE	Övrigt	Ja	Nej

