

PLATO PRISMA 3K SENS BT

E7018691



Plato prisma har ett bländskydd av symmetrisk prisma för visuell ljuskomfort. Infälld armatur i slimmad design. Stomme av vitlackerad aluminium. Kupa av prismatisk akryl (PMMA). Monteras i undertak med synlig T-profil 600x600 mm. Kapslingsklass är IP44 underifrån i tätt tak, IP20 ovanifrån. Levereras med 2 m 2x0,75 mm² anslutningsledning och stickpropp. Armaturen har en PIR-sensor EasyAir SNS210 MC från Philips med rörelse och dagsljuskontroll som driftsätts via en App MasterConnect. Armaturerna grupperas enkelt efter installation och där efter anpassas ljuset automatiskt för att få en så energieffektiv anläggning som möjligt. Adress till app: <https://apps.apple.com/us/app/philips-field-app-mc/id1484451186> alt. <https://play.google.com/store/apps/details?id=com.signify.masterconnect>. Armatur med mikrovågssensor bör ej placeras vid eller i anslutning till där material är i rörelse, eller där sensorn utsätts för vibrationer, mikrovågssensor detekterar även igenom t.ex väggar och dörrar.



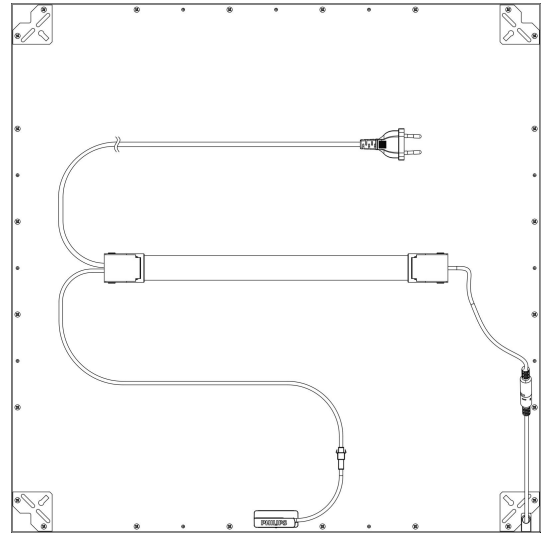
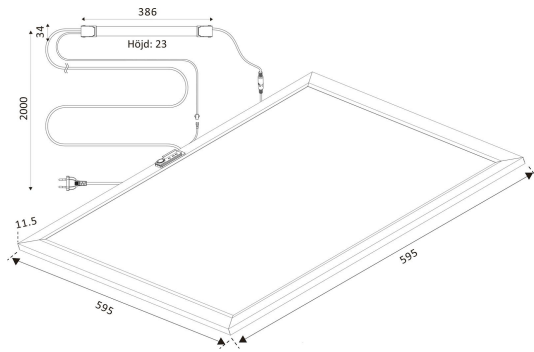
Ljustekniska data

Armaturljusflöde	3540 lm
Bibehållet ljusflöde vid genomsnittlig livslängd 100 000 tim (25 °C omgivning)	90 %
Bibehållet ljusflöde vid genomsnittlig livslängd 50 000 tim (25 °C omgivning)	92 %
Flimmervärde Pst LM	0.1
Färgbeständighet (McAdam ellipse)	SDCM3
Färgtemperatur	3000 K
Färgåtergivningningsindex (CRI)	80-89
Justering av färgtemperatur	Nej
Justering av ljusflöde	Steglöst reglerbar
Ljusfördelning	Symmetrisk
Ljuskälla	LED ej utbytbar
Ljustuttag	Direkt
Nominell omgivande temperatur enligt IEC62722-2-1	-20...40 °C
Spridningsvinkel	Bredstrålande 40-80°
Stroboskopeffektvärde SVM	0.1
Elektriska data	
Antal don MCB B10A	15
Antal don MCB B16A	24
Antal don MCB C10A	26
Antal don MCB C16A	41
Distortion (THD)	20
Driftdon	LED-drivdon konstantström
Drivdon ingår	Ja
Effektfaktor	0.9
Ljusutbyte	118 lm/W
Max. systemeffekt	30 W
Märkspänning från/till	220...240 V
Nominell ström	600...1050 mA
Spänningstyp	AC
Utbytbar drivdon	Ja
Dimensioner	
Bredd	595 mm
Höjd/djup	11.5 mm

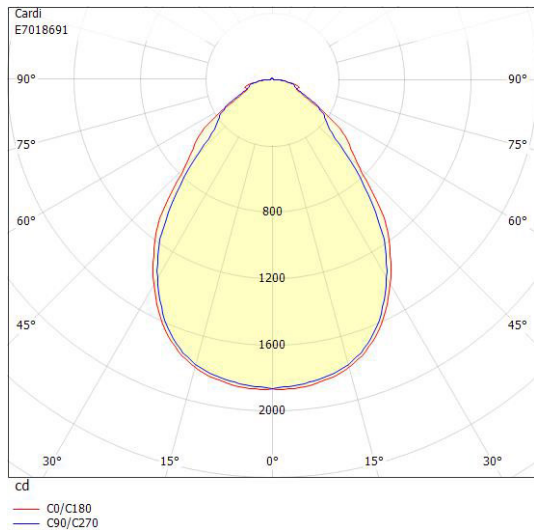
Dimensioner (forts)

Längd	595 mm
Tekniska data	
Bakkantsdimring	Nej
Bluetoothstyrd	Ja
Brandskydd "D"	Ja
Dimmer med tryckknapp	Nej
Dimmerfunktion saknas	Nej
Dimning DALI-2	Nej
Framkantsdimring	Nej
Integrerad dimning	Nej
Kapslingsklass (IP)	IP44
Skyddsklass	II
Slagtålighet (IK)	IK10
Utförande	
Anslutningstyp	Stickkontakt (Hane)
Antal poler	2
Kapslingsfärg	Vit
Ledararea.	0.75 mm ²
LED-Panel	Ja
Lämplig för infällt montage	Ja
Lämplig för pendelupphängning	Ja
Lämplig för takmontering	Ja
Material kapsling	Aluminium
Material kupa	Plast, prismatisk
Med ljuskälla	Ja
Med ljussensor	Ja
Med rörelsesensor	Ja
RAL-nummer	9003
Typ av kabeldragning	Avslutning
Vikt	2.9 kg
Ytskydd hus/kapsling/stomme	Med pulverlack

Måttitning



Ljusfördelningskurva



UGR-tabell

Beräkning av bländning enligt UGR

p Tak	80	70	70	50	50	80	70	70	50	50
p Vägg	60	50	30	50	30	60	50	30	50	30
p Golv	30	20	20	20	20	30	20	20	20	20
Rumsstorlek X Y	Blickriktning tvärs till tvärsaxel					Blickriktning längs till tvärsaxel				
2H 2H	13.2	15.0	16.0	15.3	16.3	12.8	14.6	15.7	14.9	15.9
2H 3H	14.0	15.7	16.7	16.1	17.0	13.7	15.5	16.5	15.8	16.7
2H 4H	14.6	16.4	17.3	16.7	17.6	14.2	16.0	16.9	16.3	17.2
2H 6H	15.1	16.9	17.8	17.3	18.1	14.7	16.5	17.4	16.9	17.7
2H 8H	15.3	17.1	18.0	17.5	18.3	14.9	16.7	17.6	17.1	17.9
2H 12H	15.5	17.3	18.1	17.7	18.4	15.1	16.9	17.7	17.3	18.0
4H 2H	13.6	15.4	16.3	15.7	16.6	13.3	15.0	16.0	15.4	16.3
4H 3H	14.6	16.4	17.2	16.8	17.5	14.4	16.2	17.0	16.6	17.3
4H 4H	15.4	17.2	17.9	17.6	18.3	15.1	16.9	17.6	17.3	17.9
4H 6H	16.1	17.9	18.5	18.4	18.9	15.7	17.6	18.2	18.0	18.6
4H 8H	16.3	18.2	18.7	18.6	19.1	16.0	17.8	18.4	18.3	18.8
4H 12H	16.6	18.4	18.9	18.9	19.4	16.2	18.1	18.6	18.5	19.0
8H 4H	15.6	17.5	18.0	17.9	18.4	15.3	17.2	17.7	17.6	18.1
8H 6H	16.4	18.3	18.8	18.8	19.2	16.1	18.0	18.4	18.5	18.9
8H 8H	16.8	18.7	19.1	19.2	19.5	16.5	18.4	18.8	18.9	19.2
8H 12H	17.1	19.1	19.4	19.6	19.9	16.8	18.7	19.0	19.2	19.5
12H 4H	15.6	17.5	18.0	18.0	18.4	15.3	17.2	17.7	17.7	18.1
12H 6H	16.5	18.4	18.8	18.9	19.2	16.2	18.1	18.5	18.6	18.9
12H 8H	16.9	18.8	19.1	19.3	19.6	16.6	18.5	18.9	19.0	19.3
Variation av åskådarposition för värsaxel S										
S = 1.0H	+0.2 / -0.2					+0.3 / -0.3				
S = 1.5H	+0.4 / -0.7					+0.4 / -0.5				
S = 2.0H	+1.0 / -1.3					+0.7 / -1.1				
Standardtabell	BK05					BK05				
Korrektionsfaktor	1.0					0.7				
Korrigerade bländindikeringar relaterade till totalt ljusflöde										

Tillbehör/reservdelar

Artnr	Benämning	Material	Längd	Typ av tillbehör	Tillbehör	Färg
E7015716	PLATO UPPHÄNGNINGSKIT 2M	Stål	2000 mm			
E7345891	PLATO NÖDLJUSKIT 3H					
E7940002	PLATO RAM 600X600 UTV MONTAGE	Stål	600 mm	Installationsram	Ja	Vit
E7940003	PLATO INF.RAM 600X600	Stål	660 mm	Installationsram	Ja	Vit
E7940006	PLATO MONTAGEKIT DOLT BÄRVERK	Stål		Monteringssats		
E7985330	BRYTARE 2-POLIG BT/MC EASYAIR					
E7985331	BRYTARE 4-POLIG BT/MC EASYAIR					
E7985332	SENSORKIT INF. BT DALI EASYAIR	Plast				Vit
E7985333	SENSORKIT UTV. BT DALI EASYAIR	Plast				Vit