

PLATO NANO FS 3/4/5K DALI

E7018689



Plato Nano har en ny typ av bländskydd med mycket bra avskärmning och därmed kan extra låga UGR-värden uppnås, dessutom med en jämnare ljusbild och bättre ljusutbyte som resultat, jämfört med en prismatisk avskärmning. Armaturen har ställbart ljusflöde och färgtemperatur och fullspektrum-LED (FS), Ra 99, användas i applikationer där önskemål finns om tydligare återgivning av färger. Spridningsvinkel 90°. Infälld armatur i slimmad design, enbart 9,5 mm hög. Stomme av vitlackerad aluminium. Kupa av akryl (PMMA) Monteras i undertak med synlig T-profil 600x600 mm. Kapslingsklass är IP44 underifrån i tätt tak, IP20 ovanifrån. Levereras med 2 m 4x1 mm² anslutningsledning med fri ände. Armaturen är försedd med drivdon typ DALI/Switch&Dim för extern styrning. Plato kan kompletteras med olika dekorplåtar som enkelt förändrar armaturens karaktär. Plato har ställbart ljusflöde i tre lägen via dip-switchar direkt på drivdonet och ställbar färgtemperatur 3000K/4000K/5000K via koppling mellan drivdon och LED-platta, se lumentabell under bilder eller längre ned på produktsidan alt. montageanvisning. Ljusflöde som visas i produktspec. är för 3000K. Fabriksinställning ljusflöde är medel (MO).



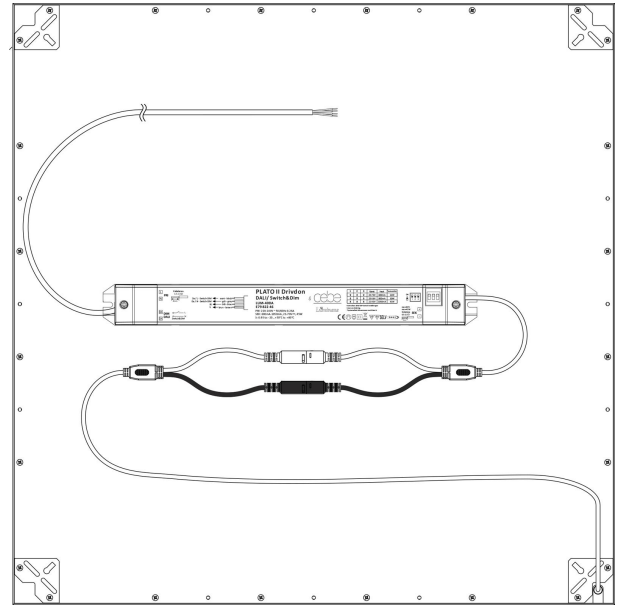
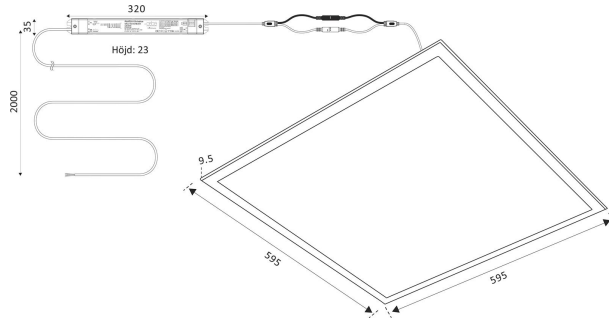
Ljustekniska data

Armaturljusflöde	3680 lm
Bibehållet ljusflöde vid genomsnittlig livslängd 100 000 tim (25 °C omgivning)	90 %
Bibehållet ljusflöde vid genomsnittlig livslängd 50 000 tim (25 °C omgivning)	92 %
Flimmervärde Pst LM	0.1
Färgbeständighet (McAdam ellipse)	SDCM3
Färgtemperatur	3000...5000 K
Färgåtergivningningsindex (CRI)	90-100
Justering av färgtemperatur	Lägen
Justering av ljusflöde	Steglöst reglerbar
Ljusfördelning	Symmetrisk
Ljuskälla	LED ej utbytbar
Ljustuttag	Direkt
Nominell omgivande temperatur enligt IEC62722-2-1	-20...40 °C
Spridningsvinkel	Extremt bredstrålande >80°
Stroboskopeffektvärde SVM	0.1
Elektriska data	
Antal don MCB B10A	17
Antal don MCB B16A	27
Antal don MCB C10A	28
Antal don MCB C16A	45
Distortion (THD)	15
Driftdon	LED-drivdon konstantström
Drivdon ingår	Ja
Effektfaktor	0.9
Ljusutbyte	90 lm/W
Max. systemeffekt	41 W
Märkspänning från/till	220...240 V
Nominell ström	600...1050 mA
Spänningstyp	AC
Utbytbart drivdon	Ja
Dimensioner	
Bredd	595 mm

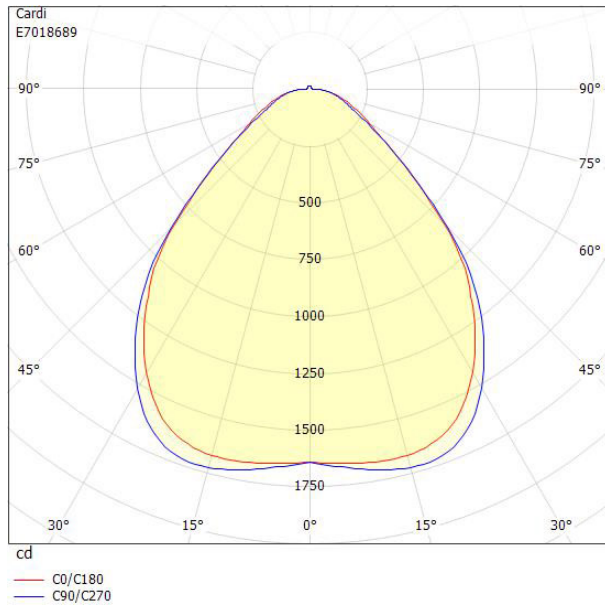
Dimensioner (forts)

Höjd/djup	9.5 mm
Längd	595 mm
Bakkantsdimring	Nej
Bluetoothstyrd	Nej
Brandskydd "D"	Ja
Dimmer med tryckknapp	Ja
Dimmerfunktion saknas	Nej
Dimning DALI-2	Ja
Framkantsdimring	Nej
Integrerad dimning	Nej
Kapslingsklass (IP)	IP44
Skyddsklass	II
Slagtålighet (IK)	IK10
Anslutningstyp	Fri ände
Antal poler	4
Kapslingsfärg	Vit
Ledararea.	1 mm ²
LED-Panel	Ja
Lämplig för infällt montage	Ja
Lämplig för pendelupphängning	Ja
Lämplig för takmontering	Ja
Material kapsling	Aluminium
Material kupa	Plast, prismatisk
Med ljuskälla	Ja
Med rörelsesensor	Nej
RAL-nummer	9003
Typ av kabeldragning	Avslutning
Vikt	2.9 kg
Ytskydd hus/kapsling/stomme	Med pulverlack

Måttritning



Ljusfördelningskurva



UGR-tabell

Beräkning av bländning enligt UGR											
p Tak	80	70	70	50	50	80	70	70	50	50	
p Vagg	60	50	30	50	30	60	50	30	50	30	
p Golv	30	20	20	20	20	30	20	20	20	20	
Rumsstorlek	Blickriktning tvärs till tvärsaxel					Blickriktning längs till tvärsaxel					
X	Y										
2H	2H	12.8	14.5	15.6	14.8	15.9	12.8	14.5	15.6	14.8	15.8
2H	3H	13.6	15.4	16.3	15.7	16.6	13.4	15.2	16.2	15.5	16.4
2H	4H	14.1	15.8	16.7	16.2	17.0	13.8	15.6	16.5	15.9	16.8
2H	6H	14.5	16.2	17.1	16.6	17.4	14.2	16.0	16.9	16.4	17.2
2H	8H	14.6	16.4	17.2	16.8	17.6	14.4	16.2	17.0	16.6	17.3
2H	12H	14.8	16.6	17.3	16.9	17.7	14.5	16.3	17.1	16.7	17.5
4H	2H	13.0	14.8	15.7	15.2	16.0	13.0	14.8	15.7	15.1	16.0
4H	3H	14.1	15.9	16.7	16.3	17.0	13.9	15.7	16.5	16.1	16.8
4H	4H	14.7	16.5	17.2	16.9	17.6	14.5	16.3	17.0	16.7	17.3
4H	6H	15.2	17.1	17.7	17.5	18.1	15.0	16.9	17.5	17.3	17.9
4H	8H	15.5	17.3	17.9	17.8	18.3	15.3	17.1	17.7	17.6	18.1
4H	12H	15.7	17.5	18.0	18.0	18.5	15.5	17.3	17.8	17.8	18.3
8H	4H	14.9	16.7	17.3	17.2	17.7	14.7	16.5	17.1	17.0	17.5
8H	6H	15.6	17.5	17.9	18.0	18.4	15.4	17.3	17.7	17.8	18.2
8H	8H	15.9	17.8	18.2	18.3	18.7	15.7	17.6	18.0	18.1	18.5
8H	12H	16.2	18.1	18.4	18.6	18.9	16.0	18.0	18.3	18.5	18.8
12H	4H	14.9	16.7	17.2	17.2	17.7	14.7	16.6	17.0	17.0	17.5
12H	6H	15.6	17.5	17.9	18.0	18.4	15.4	17.3	17.7	17.9	18.2
12H	8H	16.0	17.9	18.3	18.4	18.7	15.8	17.8	18.1	18.3	18.6
Variation av önskbarposition för tvärsaxel S											
S = 1.0H	+0.3 / -0.4					+0.3 / -0.5					
S = 1.5H	+0.7 / -0.8					+0.8 / -0.9					
S = 2.0H	+1.4 / -1.1					+1.6 / -1.3					
Standardtabell	BK05					BK05					
Korrektionsfaktor	0.4					0.3					
Korrigerade bländindikeringar relaterade till totalt ljusflöde											

Tillbehör/reservdelar

Artnr	Benämning	Lämplig för utomhusbruk	Dimning DALI	Dimmer med tryckknapp	Kapsling	Lämplig för konstantström
E7015716	PLATO UPPHÄNGNINGSKIT 2M					
E7015894	PLATO DEKORPLÅT CIRKEL					
E7015895	PLATO DEKORPLÅT SOFT					
E7015950	PLATO DEKORPLÅT VINKEL					
E7345891	PLATO NÖDLJUSKIT 3H					
E7940000	UPPHÖJNINGSRAM M KRYSS 600X600					
E7940001	UPPHÖJNINGSRAM 600X600					
E7940002	PLATO RAM 600X600 UTV MONTAGE					
E7940003	PLATO INF.RAM 600X600					
E7940005	PLATO RAM PENDEL 600X600					
E7940006	PLATO MONTAGEKIT DOLT BÄRVERK					
E7985332	SENSORKIT INF. BT DALI EASYAIR					
E7985333	SENSORKIT UTV. BT DALI EASYAIR					
E7982246	DRIVD CYLLI500 PLATO600 DALI	Nej	Ja	Ja	Plasthus	Ja