

# PLATO OPAL 3K DALI/SWD

E7018681

Plato opal har ett bländskydd av opal akryl för mjuk ljusfördelning. Spridningsvinkel 110°. Ställbart ljusflöde i tre lägen. Infälld armatur i slimmad design, enbart 9,5 mm hög. Stomme av vitlackerad aluminium. Kupa av opal akryl (PMMA). Ställbart ljusflöde i tre lägen. Monteras i undertak med synlig T-profil 600x600 mm. Kapslingsklass är IP44 underifrån i tätt tak, IP20 ovanifrån. Levereras med 2 m 4x1 mm<sup>2</sup> anslutningsledning med fri ände. Armaturen är försedd med drivdon typ DALI/Switch&Dim för extern styrning. Plato kan enkelt kompletteras med olika tillbehör som dekorplåtar vilket förändrar armaturens karaktär. Plato har ställbart ljusflöde via dip-switchar direkt på drivdonet, se lumentabell under bilden eller längre ned på produktsidan alt. montageanvisning. Fabriksinställning är medel (MO).



## Ljustekniska data

Armaturljusflöde	4780 lm
Flimmervärde Pst LM	0.1
Färgbeständighet (McAdam ellipse)	SDCM3
Färgtemperatur	3000 K
Färgåtergivningsindex (CRI)	80-89
Ljusfärg	Vit
Ljusfördelning	Symmetrisk
Ljuskälla	LED ej utbytbar
Ljusuttag	Direkt
Nominell livstid L80/B10 vid 25 °C	100000 h
Spridningsvinkel	Extremt bredstrålande >80°
Stroboskopeffektvärde SVM	0.1

## Elektriska data

Antal don MCB B10A	17
Antal don MCB B16A	27
Antal don MCB C10A	28
Antal don MCB C16A	45
Distortion (THD)	15
Driftdon	LED-drivdon konstantström
Drivdon ingår	Ja
Effektfaktor	0.9
Ljusutbyte	129 lm/W
Max. systemeffekt	41 W
Märkspänning från/till	220...240 V
Nominell ström	600...1050 mA
Spänningstyp	AC

## Dimensioner

Bredd	595 mm
-------	--------

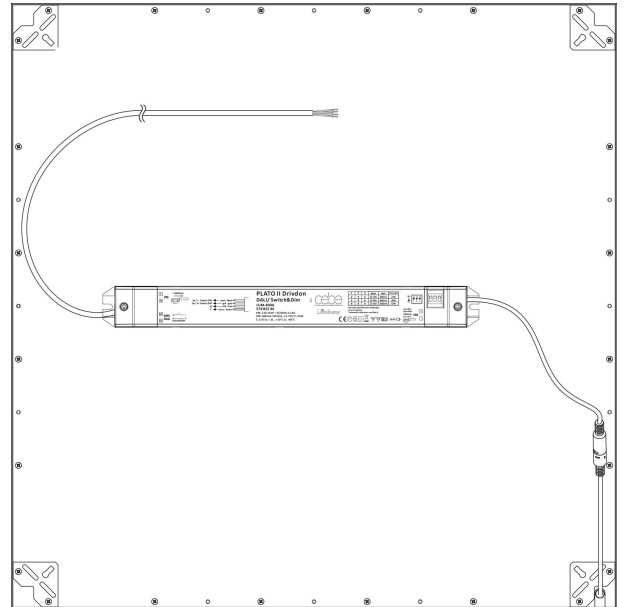
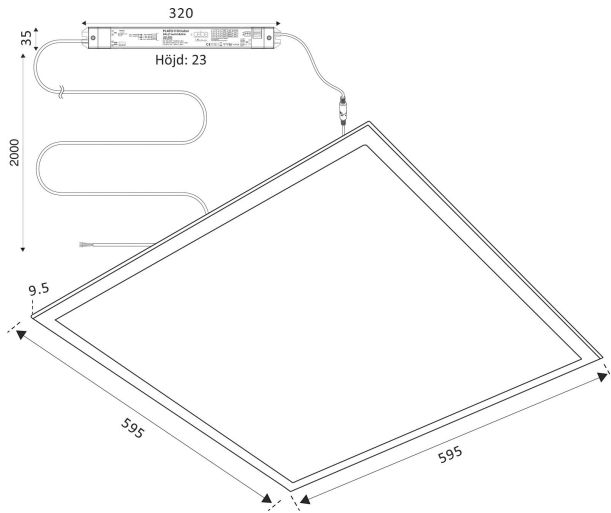
## Dimensioner (forts)

Höjd/djup	9.5 mm
Längd	595 mm
Brandskydd "D"	Ja
Dimteknik	AM
Kapslingsklass (IP)	IP44
Skyddsklass	II
Slagtålighet (IK)	IK10
Styrning	DALI/Switch&Dim
Utbytbar drivdon	Ja
Anslutningstyp	Fri ände
Antal poler	4
Hus ytskydd	Med pulverlack
Kapslingsfärg	Vit
Ledararea.	1 mm <sup>2</sup>
LED-Panel	Ja
Lämplig för infällt montage	Ja
Lämplig för pendelupphängning	Ja
Lämplig för takmontage	Ja
Material kapsling	Aluminium
Material kupa	Plast, opal
Med ljuskälla	Ja
RAL-nummer	9003
Typ av kabeldragning	Avslutning
Vikt	2.9 kg

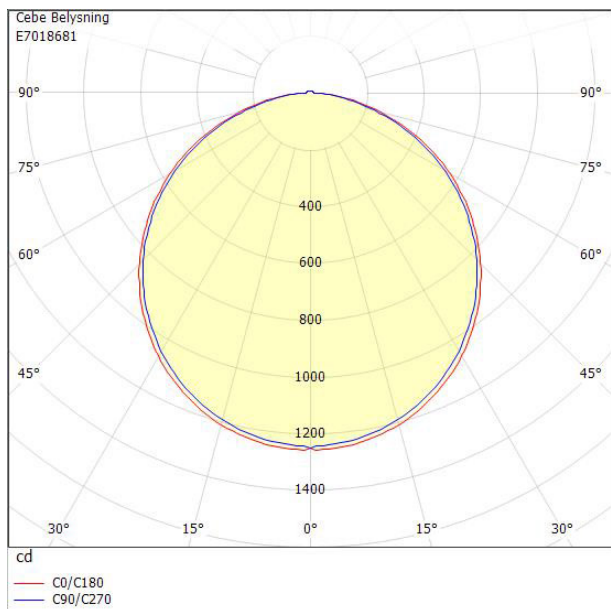


**CARDI**  
Belysning från Elektroskandia

# Måttritning

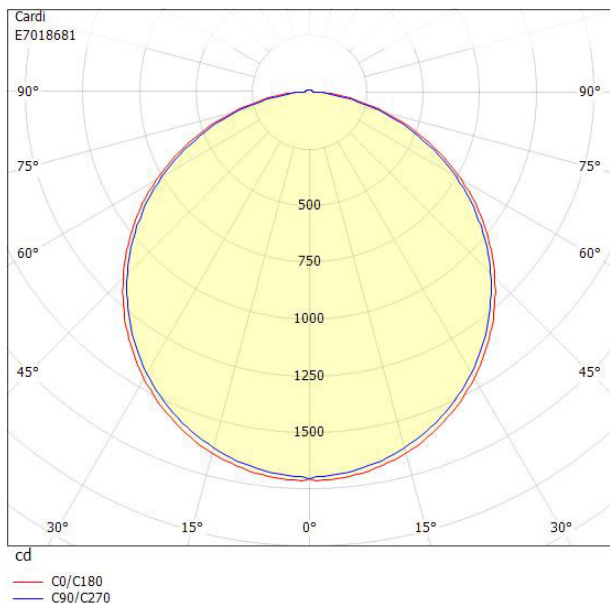


# Ljusfördelningskurva



# UGR-tabell

Beräkning av bländning enligt UGR											
p Tak	80	70	70	50	50	80	70	70	50	50	
p Vagg	60	50	30	50	30	60	50	30	50	30	
p Golv	30	20	20	20	20	30	20	20	20	20	
Rumsstorlek	Blickriktning tvärs till tvärsaxel					Blickriktning längs till tvärsaxel					
X	Y										
2H	2H	15.3	17.0	18.3	17.3	18.6	15.2	16.9	18.2	17.2	18.4
2H	3H	16.9	18.6	19.8	18.9	20.1	16.7	18.4	19.6	18.7	19.9
2H	4H	17.5	19.2	20.3	19.6	20.6	17.2	19.0	20.1	19.3	20.4
2H	6H	17.9	19.7	20.7	20.1	21.0	17.6	19.4	20.4	19.8	20.8
2H	8H	18.1	19.8	20.8	20.2	21.2	17.7	19.5	20.5	19.9	20.8
2H	12H	18.2	19.9	20.9	20.3	21.2	17.8	19.6	20.5	20.0	20.9
4H	2H	15.9	17.6	18.8	18.0	19.1	15.8	17.5	18.7	17.9	19.0
4H	3H	17.6	19.4	20.4	19.8	20.7	17.5	19.2	20.2	19.6	20.6
4H	4H	18.4	20.2	21.0	20.6	21.4	18.2	20.0	20.8	20.4	21.2
4H	6H	18.9	20.7	21.5	21.2	21.9	18.7	20.5	21.2	20.9	21.6
4H	8H	19.1	20.9	21.6	21.4	22.0	18.8	20.7	21.3	21.1	21.8
4H	12H	19.2	21.1	21.7	21.6	22.1	18.9	20.8	21.4	21.2	21.8
8H	4H	18.6	20.4	21.1	20.9	21.5	18.4	20.2	20.9	20.7	21.4
8H	6H	19.3	21.1	21.7	21.6	22.2	19.0	20.9	21.5	21.4	21.9
8H	8H	19.5	21.4	21.9	21.9	22.4	19.3	21.1	21.6	21.6	22.1
8H	12H	19.7	21.6	22.0	22.1	22.5	19.4	21.3	21.7	21.8	22.2
12H	4H	18.6	20.4	21.1	20.9	21.5	18.4	20.3	20.9	20.7	21.3
12H	6H	19.3	21.2	21.7	21.7	22.2	19.1	21.0	21.4	21.5	21.9
12H	8H	19.6	21.5	21.9	22.0	22.4	19.3	21.2	21.7	21.8	22.1
Variation av åskådarposition för värsavstånd S											
S = 1.0H	+0.1 / -0.1					+0.1 / -0.1					
S = 1.5H	+0.2 / -0.3					+0.2 / -0.4					
S = 2.0H	+0.4 / -0.6					+0.4 / -0.7					
Standardtabell	BK06					BK06					
Korrektionsfaktor	4.4					4.1					
Korrigerade bländindikeringar relaterade till totalt ljusflöde											



### Tillbehör/reservdelar

Artnr	Benämning	Lämplig för utomhusbruk	Dimning DALI	Dimmer med tryckknapp	Kapsling	Lämplig för konstantström
E7015716	PLATO UPPHÅNGNINGSKIT 2M					
E7015894	PLATO DEKORPLÅT CIRKEL					
E7015895	PLATO DEKORPLÅT SOFT					
E7015950	PLATO DEKORPLÅT VINKEL					
E7345891	PLATO NÖDLJUSKIT 3H					
E7940000	UPPHÖJNINGSRAM M KRYSS 600X600					
E7940001	UPPHÖJNINGSRAM 600X600					
E7940002	PLATO RAM 600X600 UTV MONTAGE					
E7940003	PLATO INF.RAM 600X600					
E7940005	PLATO RAM PENDEL 600X600					
E7940006	PLATO MONTAGEKIT DOLT BÄRVERK					
E7985332	SENSORKIT INF. BT DALI EASYAIR					
E7985333	SENSORKIT UTV. BT DALI EASYAIR					
E7982246	DRIVD CYLLI500 PLATO600 DALI	Nej	Ja	Ja	Plasthus	Ja



Armatyr med ställbart ljusflöde

Förinställt ljusflöde: Medel (MO)

Ställbart ljusflöde

	Lågt (LO)	Medel (MO)	Högt (HO)
3000K	2560lm	3510lm	4780lm