



PLATO PRISMA 4K

E7018676

Plato prisma har ett bländskydd av symmetrisk prisma för visuell ljuskomfort. Spridningsvinkel 80°. Ställbart ljusflöde i tre lägen. Infälld armatur i slimmad design, enbart 9,5 mm hög. Stomme av vitlackerad aluminium. Kupa av prismatic akryl (PMMA). Monteras i undertak med synlig T-profil 600x600 mm. Kapslingsklass är IP44 underifrån i tätt tak, IP20 ovanifrån. Levereras med 2 m 2x0,75 mm² anslutningsledning och stickpropp. Plato kan enkelt kompletteras med olika tillbehör som dekorplåtar vilket förändrar armaturens karaktär. Plato har ställbart ljusflöde via dip-switchar direkt på drivdonet, se lumentabell under bilden eller längre ned på produktsidan alt. montageanvisning. Fabriksinställning är medel (MO).



Ljustekniska data

Armaturljusflöde	4760 lm
Bibehållet ljusflöde vid genomsnittlig livslängd 100 000 tim (25 °C omgivning)	90 %
Bibehållet ljusflöde vid genomsnittlig livslängd 50 000 tim (25 °C omgivning)	90 %
Flimmervärde Pst LM	0.1
Färgbeständighet (McAdam ellipse)	SDCM3
Färgtemperatur	4000 K
Färgåtergivningindex (CRI)	80-89
Justering av färgtemperatur	Nej
Justering av ljusflöde	Lägen
Ljusfördelning	Symmetrisk
Ljuskälla	LED ej utbytbar
Ljustuttag	Direkt
Nominell omgivande temperatur enligt IEC62722-2-1	-20...40 °C
Spridningsvinkel	Bredstrålande 40-80°
Stroboskopeffektvärde SVM	0.1

Elektriska data

Antal don MCB B10A	14
Antal don MCB B16A	22
Antal don MCB C10A	23
Antal don MCB C16A	38
Distortion (THD)	20
Driftdon	LED-drivdon konstantström
Drivdon ingår	Ja
Effektfaktor	0.95
Ljusutbyte	116 lm/W
Max. systemeffekt	41 W
Märkspänning från/till	220...240 V
Nominell ström	600...1050 mA
Spänningstyp	AC
Utbytbar drivdon	Ja

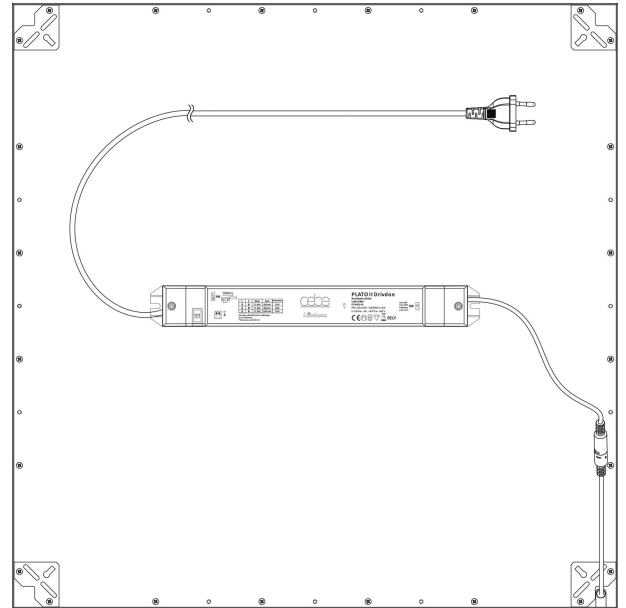
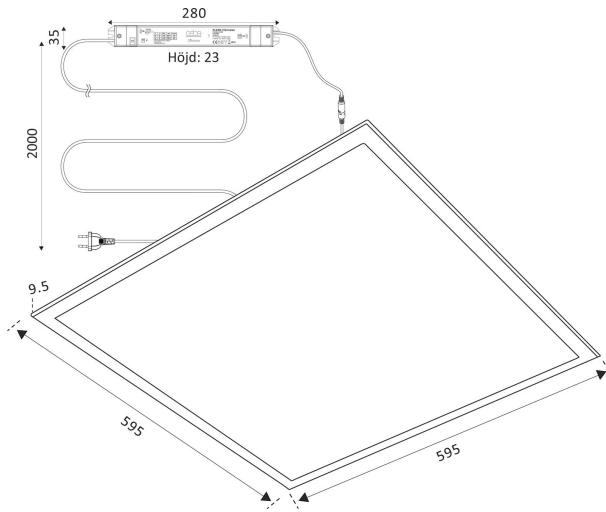
Dimensioner

Bredd	595 mm
-------	--------

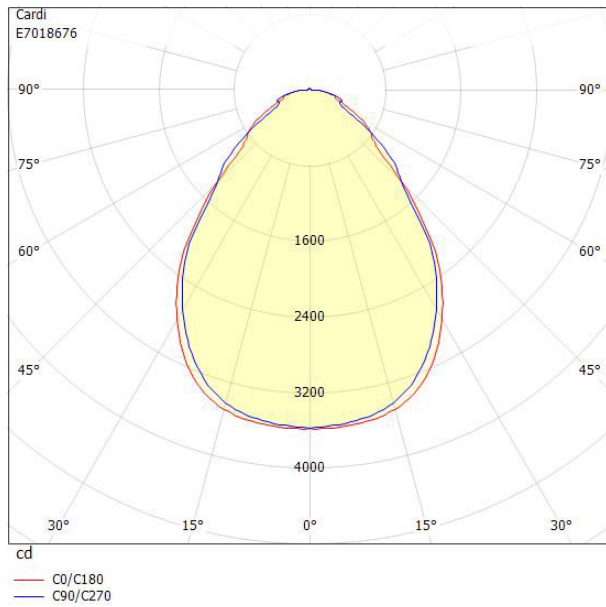
Dimensioner (forts)

Höjd/djup	9.5 mm
Längd	595 mm
Bakkantsdimring	Nej
Bluetoothstyrd	Nej
Brandskydd "D"	Ja
Dimmer med tryckknapp	Nej
Dimmerfunktion saknas	Ja
Dimning DALI-2	Nej
Framkantsdimring	Nej
Integrerad dimning	Nej
Kapslingsklass (IP)	IP44
Skyddsklass	II
Slagtålighet (IK)	IK10
Anslutningstyp	Stickkontakt (Hane)
Antal poler	2
Kapslingsfärg	Vit
Ledararea.	0.75 mm ²
LED-Panel	Ja
Lämplig för infällt montage	Ja
Lämplig för pendelupphängning	Ja
Lämplig för takmontering	Ja
Material kapsling	Aluminium
Material kupa	Plast, prismatisk
Med ljuskälla	Ja
Med rörelsesensor	Nej
RAL-nummer	9003
Typ av kabeldragning	Avslutning
Vikt	2.8 kg
Ytskydd hus/kapsling/stomme	Med pulverlack

Måttritning



Ljusfördelningskurva



UGR-tabell

Beräkning av bländning enligt UGR											
p Tak	80	70	70	50	50	80	70	70	50	50	
p Vägg	60	50	30	50	30	60	50	30	50	30	
p Golv	30	20	20	20	20	30	20	20	20	20	
Rumsstorlek	Blickriktning tvärs till tvärsaxel					Blickriktning längs till tvärsaxel					
X	Y										
2H	2H	16.3	18.0	19.1	18.3	19.3	16.0	17.7	18.8	18.0	19.1
2H	3H	17.1	18.9	19.9	19.2	20.2	16.9	18.7	19.7	19.0	19.9
2H	4H	17.6	19.4	20.3	19.7	20.6	17.5	19.3	20.2	19.7	20.5
2H	6H	18.2	20.0	20.8	20.3	21.1	18.1	19.8	20.7	20.2	21.0
2H	8H	18.4	20.2	21.0	20.6	21.4	18.3	20.1	20.9	20.5	21.2
2H	12H	18.6	20.4	21.2	20.8	21.6	18.5	20.3	21.1	20.7	21.4
4H	2H	16.6	18.4	19.3	18.7	19.6	16.4	18.2	19.1	18.5	19.4
4H	3H	17.7	19.5	20.3	19.9	20.7	17.6	19.4	20.2	19.8	20.5
4H	4H	18.4	20.2	20.9	20.6	21.3	18.4	20.2	20.9	20.6	21.2
4H	6H	19.1	21.0	21.6	21.4	22.0	19.0	20.9	21.5	21.3	21.9
4H	8H	19.4	21.3	21.8	21.7	22.3	19.3	21.2	21.7	21.6	22.2
4H	12H	19.7	21.6	22.1	22.0	22.5	19.6	21.5	22.0	21.9	22.4
8H	4H	18.6	20.5	21.0	20.9	21.5	18.6	20.5	21.0	20.9	21.4
8H	6H	19.5	21.4	21.9	21.9	22.3	19.4	21.3	21.8	21.8	22.2
8H	8H	20.0	21.9	22.3	22.4	22.7	19.9	21.8	22.2	22.3	22.6
8H	12H	20.3	22.3	22.6	22.8	23.1	20.2	22.2	22.5	22.7	23.0
12H	4H	18.6	20.5	21.0	21.0	21.4	18.6	20.5	21.0	21.0	21.4
12H	6H	19.6	21.5	21.9	22.0	22.4	19.5	21.4	21.8	21.9	22.3
12H	8H	20.1	22.0	22.4	22.5	22.8	20.0	21.9	22.3	22.4	22.8
Variation av åskådarposition för tvärsavstånd S											
S = 1.0H	+0.2 / -0.3					+0.2 / -0.3					
S = 1.5H	+0.4 / -0.5					+0.4 / -0.7					
S = 2.0H	+0.8 / -0.9					+0.9 / -1.1					
Standardtabell	BK05					BK06					
Korrektionsfaktor	4.1					4.6					
Korrigerade bländindikeringar relaterade till totalt ljusflöde											

Tillbehör/reservdelar

Artnr	Benämning	Dimmerfunktion saknas	Kapsling	Lämplig för konstantström	Utgångsström från/till	IP-klass
E7015716	PLATO UPPHÄNGNINGSKIT 2M					
E7015894	PLATO DEKORPLÅT CIRKEL					
E7015895	PLATO DEKORPLÅT SOFT					
E7015950	PLATO DEKORPLÅT VINKEL					
E7345891	PLATO NÖDLJUSKIT 3H					
E7940000	UPPHÖJNINGSRAM M KRYSS 600X600					
E7940001	UPPHÖJNINGSRAM 600X600					
E7940002	PLATO RAM 600X600 UTV MONTAGE					
E7940003	PLATO INF.RAM 600X600					
E7940005	PLATO RAM PENDEL 600X600					
E7940006	PLATO MONTAGEKIT DOLT BÄRVERK					
E7982245	DRIVD CYLLI500 PLATO600 STD	Ja	Plasthus	Ja	600...1050 mA	IP20