



## PLATO PRISMA 3K

E7018675

Plato prisma har ett bländskydd av symmetrisk prisma för visuell ljuskomfort. Spridningsvinkel 80°. Ställbart ljusflöde i tre lägen. Infälld armatur i slimmad design, enbart 9,5 mm hög. Stomme av vitlackerad aluminium. Kupa av prismatic akryl (PMMA). Monteras i undertak med synlig T-profil 600x600 mm. Kapslingsklass är IP44 underifrån i tätt tak, IP20 ovanifrån. Levereras med 2 m 2x0,75 mm<sup>2</sup> anslutningsledning och stickpropp. Plato kan enkelt kompletteras med olika tillbehör som dekorplåtar vilket förändrar armaturens karaktär. Plato har ställbart ljusflöde via dip-switchar direkt på drivdonet, se lumentabell under bilden eller längre ned på produktsidan alt. montageanvisning. Fabriksinställning är medel (MO).



**Ljustekniska data**

|  |                      |
|--|----------------------|
| Armaturljusflöde   | 4530 lm              |
| Bibehållet ljusflöde vid genomsnittlig livslängd 100 000 tim (25 °C omgivning) | 90 %                 |
| Bibehållet ljusflöde vid genomsnittlig livslängd 50 000 tim (25 °C omgivning)  | 90 %                 |
| Flimmervärde Pst LM  | 0.1                  |
| Färgbeständighet (McAdam ellipse)  | SDCM3                |
| Färgtemperatur   | 3000 K               |
| Färgåtergivningningsindex (CRI)  | 80-89                |
| Justering av färgtemperatur  | Nej                  |
| Justering av ljusflöde   | Lägen                |
| Ljusfördelning   | Symmetrisk           |
| Ljuskälla  | LED ej utbytbar      |
| Ljustuttag   | Direkt               |
| Nominell omgivande temperatur enligt IEC62722-2-1                              | -20...40 °C          |
| Spridningsvinkel   | Bredstrålande 40-80° |
| Stroboskopeffektvärde SVM  | 0.1                  |

**Elektriska data**

|                        |                           |
|------------------------|---------------------------|
| Antal don MCB B10A     | 14                        |
| Antal don MCB B16A     | 22                        |
| Antal don MCB C10A     | 23                        |
| Antal don MCB C16A     | 38                        |
| Distortion (THD)       | 20                        |
| Driftdon               | LED-drivdon konstantström |
| Drivdon ingår          | Ja                        |
| Effektfaktor           | 0.95                      |
| Ljusutbyte             | 110 lm/W                  |
| Max. systemeffekt      | 41 W                      |
| Märkspänning från/till | 220...240 V               |
| Nominell ström         | 600...1050 mA             |
| Spänningstyp           | AC                        |
| Utbytbar drivdon       | Ja                        |

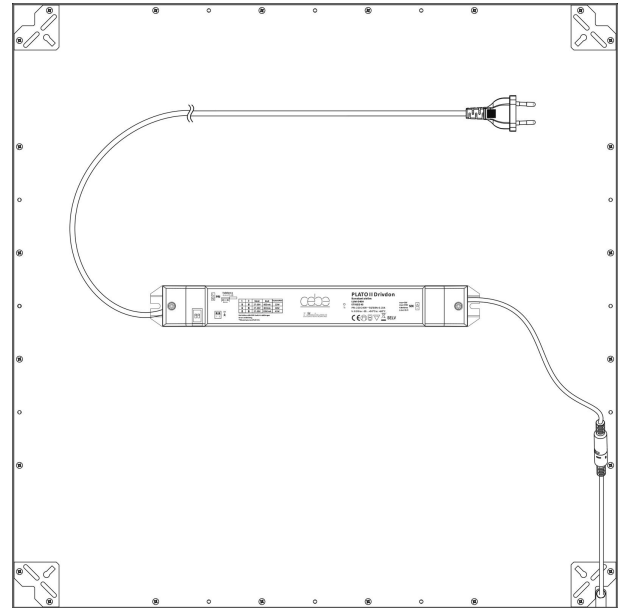
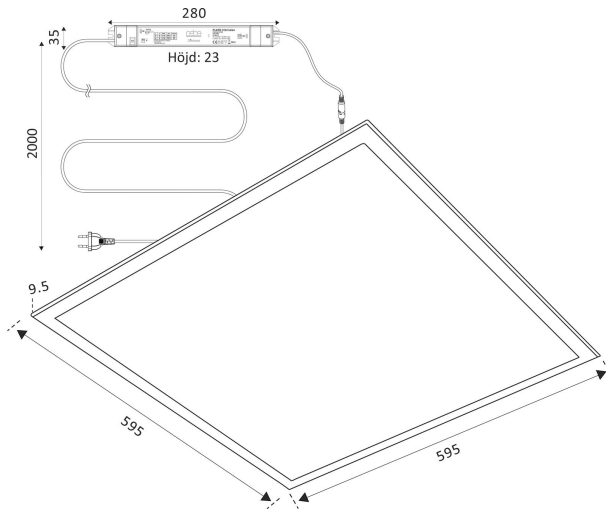
**Dimensioner**

|       |        |
|-------|--------|
| Bredd | 595 mm |
|-------|--------|

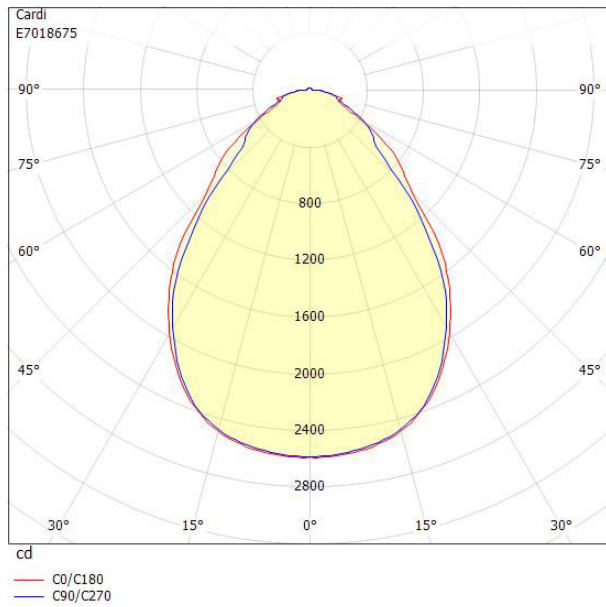
**Dimensioner (forts)**

|                               |                      |
|-------------------------------|----------------------|
| Höjd/djup                     | 9.5 mm               |
| Längd                         | 595 mm               |
| Bakkantsdimring               | Nej                  |
| Bluetoothstyrd                | Nej                  |
| Brandskydd "D"                | Ja                   |
| Dimmer med tryckknapp         | Nej                  |
| Dimmerfunktion saknas         | Ja                   |
| Dimning DALI-2                | Nej                  |
| Framkantsdimring              | Nej                  |
| Integrerad dimning            | Nej                  |
| Kapslingsklass (IP)           | IP44                 |
| Skyddsklass                   | II                   |
| Slagtålighet (IK)             | IK10                 |
| Anslutningstyp                | Stickkontakt (Hane)  |
| Antal poler                   | 2                    |
| Kapslingsfärg                 | Vit                  |
| Ledararea.                    | 0.75 mm <sup>2</sup> |
| LED-Panel                     | Ja                   |
| Lämplig för infällt montage   | Ja                   |
| Lämplig för pendelupphängning | Ja                   |
| Lämplig för takmontering      | Ja                   |
| Material kapsling             | Aluminium            |
| Material kupa                 | Plast, prismatisk    |
| Med ljuskälla                 | Ja                   |
| Med rörelsesensor             | Nej                  |
| RAL-nummer                    | 9003                 |
| Typ av kabeldragning          | Avslutning           |
| Vikt                          | 2.8 kg               |
| Ytskydd hus/kapsling/stomme   | Med pulverlack       |

# Måttritning



# Ljusfördelningskurva



# UGR-tabell

| Beräkning av bländning enligt UGR                              |                                    |      |      |      |      |                                    |      |      |      |      |      |
|--|------------------------------------|------|------|------|------|------------------------------------|------|------|------|------|------|
| p Tak  | 80                                 | 70   | 70   | 50   | 50   | 80                                 | 70   | 70   | 50   | 50   |      |
| p Vägg   | 60                                 | 50   | 30   | 50   | 30   | 60                                 | 50   | 30   | 50   | 30   |      |
| p Golv   | 30                                 | 20   | 20   | 20   | 20   | 30                                 | 20   | 20   | 20   | 20   |      |
| Rumsstorlek  | Blickriktning tvärs till tvärsaxel |      |      |      |      | Blickriktning längs till tvärsaxel |      |      |      |      |      |
| X  | Y                                  |      |      |      |      |                                    |      |      |      |      |      |
| 2H   | 2H                                 | 14.1 | 15.9 | 17.0 | 16.2 | 17.2                               | 13.8 | 15.5 | 16.6 | 15.8 | 16.9 |
| 2H   | 3H                                 | 14.9 | 16.6 | 17.6 | 16.9 | 17.9                               | 14.7 | 16.4 | 17.4 | 16.8 | 17.7 |
| 2H   | 4H                                 | 15.5 | 17.3 | 18.2 | 17.6 | 18.5                               | 15.2 | 16.9 | 17.9 | 17.3 | 18.2 |
| 2H   | 6H                                 | 16.1 | 17.9 | 18.7 | 18.2 | 19.0                               | 15.7 | 17.5 | 18.3 | 17.9 | 18.7 |
| 2H   | 8H                                 | 16.3 | 18.0 | 18.9 | 18.4 | 19.2                               | 15.9 | 17.7 | 18.5 | 18.1 | 18.9 |
| 2H   | 12H                                | 16.4 | 18.2 | 19.0 | 18.6 | 19.4                               | 16.1 | 17.9 | 18.7 | 18.3 | 19.0 |
| 4H   | 2H                                 | 14.5 | 16.3 | 17.2 | 16.6 | 17.5                               | 14.2 | 16.0 | 16.9 | 16.3 | 17.2 |
| 4H   | 3H                                 | 15.5 | 17.3 | 18.1 | 17.7 | 18.4                               | 15.3 | 17.1 | 17.9 | 17.5 | 18.3 |
| 4H   | 4H                                 | 16.3 | 18.1 | 18.8 | 18.5 | 19.2                               | 16.0 | 17.8 | 18.5 | 18.2 | 18.9 |
| 4H   | 6H                                 | 17.0 | 18.8 | 19.4 | 19.3 | 19.8                               | 16.7 | 18.5 | 19.1 | 19.0 | 19.5 |
| 4H   | 8H                                 | 17.3 | 19.1 | 19.7 | 19.6 | 20.1                               | 17.0 | 18.8 | 19.4 | 19.3 | 19.8 |
| 4H   | 12H                                | 17.5 | 19.4 | 19.9 | 19.9 | 20.3                               | 17.2 | 19.1 | 19.5 | 19.5 | 20.0 |
| 8H   | 4H                                 | 16.5 | 18.4 | 18.9 | 18.8 | 19.3                               | 16.3 | 18.1 | 18.7 | 18.6 | 19.1 |
| 8H   | 6H                                 | 17.4 | 19.3 | 19.7 | 19.7 | 20.2                               | 17.1 | 19.0 | 19.4 | 19.5 | 19.9 |
| 8H   | 8H                                 | 17.7 | 19.6 | 20.0 | 20.1 | 20.5                               | 17.5 | 19.4 | 19.8 | 19.9 | 20.2 |
| 8H   | 12H                                | 18.1 | 20.0 | 20.3 | 20.5 | 20.8                               | 17.8 | 19.7 | 20.0 | 20.2 | 20.5 |
| 12H  | 4H                                 | 16.5 | 18.4 | 18.9 | 18.9 | 19.3                               | 16.3 | 18.2 | 18.7 | 18.6 | 19.1 |
| 12H  | 6H                                 | 17.4 | 19.3 | 19.7 | 19.8 | 20.2                               | 17.1 | 19.1 | 19.4 | 19.6 | 19.9 |
| 12H  | 8H                                 | 17.8 | 19.7 | 20.1 | 20.3 | 20.6                               | 17.6 | 19.5 | 19.8 | 20.0 | 20.3 |
| Variation av åskådarposition för tvärsavstånd S                |                                    |      |      |      |      |                                    |      |      |      |      |      |
| S = 1.0H   | +0.2 / -0.2                        |      |      |      |      | +0.3 / -0.2                        |      |      |      |      |      |
| S = 1.5H   | +0.4 / -0.7                        |      |      |      |      | +0.4 / -0.5                        |      |      |      |      |      |
| S = 2.0H   | +0.9 / -1.2                        |      |      |      |      | +0.7 / -1.0                        |      |      |      |      |      |
| Standardtabell   | BK05                               |      |      |      |      | BK05                               |      |      |      |      |      |
| Korrektionsfaktor  | 1.9                                |      |      |      |      | 1.7                                |      |      |      |      |      |
| Korrigerade bländindikeringar relaterade till totalt ljusflöde |                                    |      |      |      |      |                                    |      |      |      |      |      |

## Tillbehör/reservdelar

| Artnr    | Benämning                         | Dimmerfunktion saknas | Kapsling | Lämplig för konstantström | Utgångsström från/till | IP-klass |
|----------|-----------------------------------|-----------------------|----------|---------------------------|------------------------|----------|
| E7015716 | PLATO<br>UPPHÄNGNINGSKIT 2M       |                       |          |                           |                        |          |
| E7015894 | PLATO DEKORPLÅT<br>CIRKEL         |                       |          |                           |                        |          |
| E7015895 | PLATO DEKORPLÅT<br>SOFT           |                       |          |                           |                        |          |
| E7015950 | PLATO DEKORPLÅT<br>VINKEL         |                       |          |                           |                        |          |
| E7345891 | PLATO NÖDLJUSKIT 3H               |                       |          |                           |                        |          |
| E7940000 | UPPHÖJNINGSRAM M<br>KRYSS 600X600 |                       |          |                           |                        |          |
| E7940001 | UPPHÖJNINGSRAM<br>600X600         |                       |          |                           |                        |          |
| E7940002 | PLATO RAM 600X600<br>UTV MONTAGE  |                       |          |                           |                        |          |
| E7940003 | PLATO INF.RAM<br>600X600          |                       |          |                           |                        |          |
| E7940006 | PLATO MONTAGEKIT<br>DOLT BÄRVERK  |                       |          |                           |                        |          |
| E7982245 | DRIVD CYLLI500<br>PLATO600 STD    | Ja                    | Plasthus | Ja                        | 600...1050 mA          | IP20     |